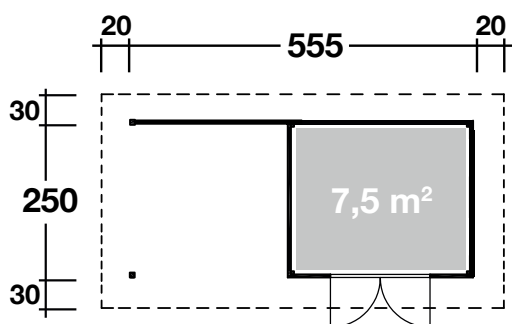




AUFBAUANLEITUNG

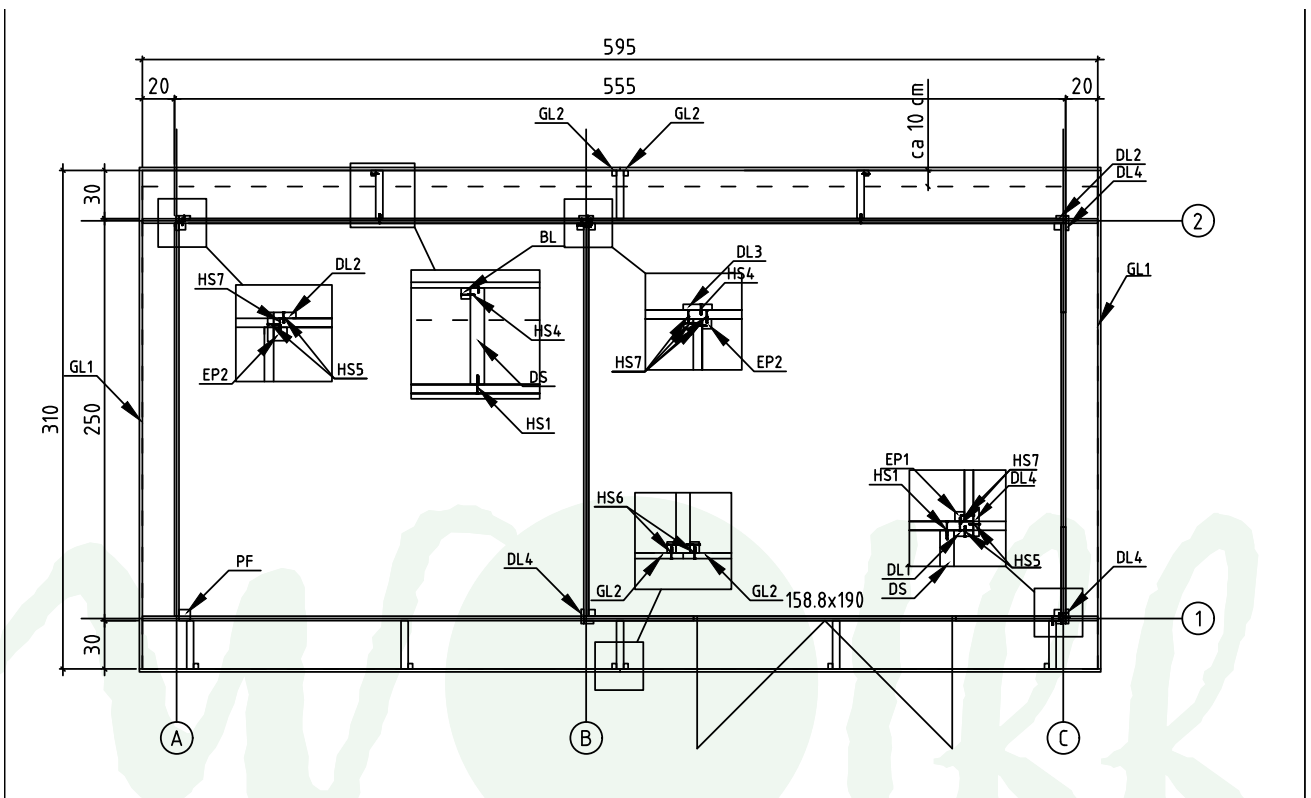
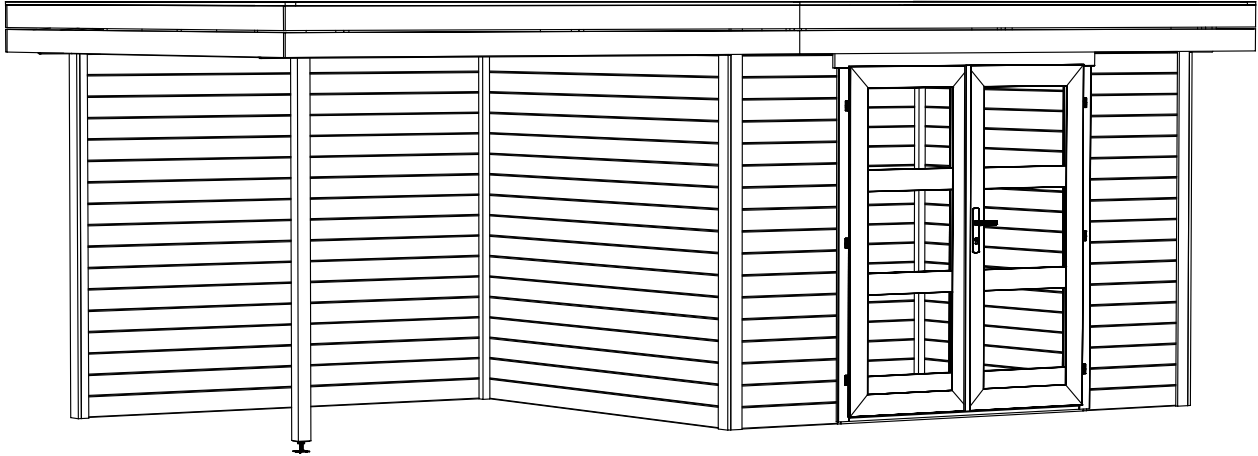
Calais mit Anbau und Rückwand



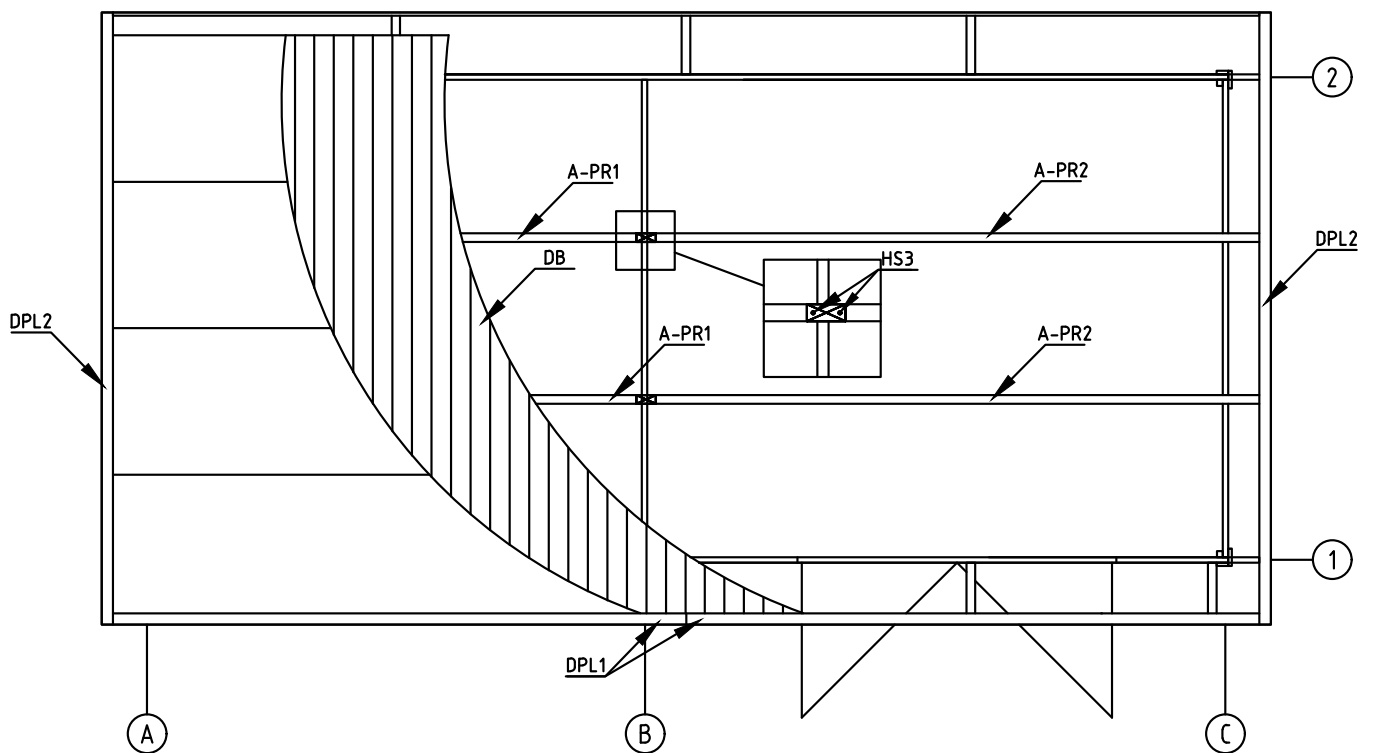
Kontroll-Nummer:

wolff
Finnhaus

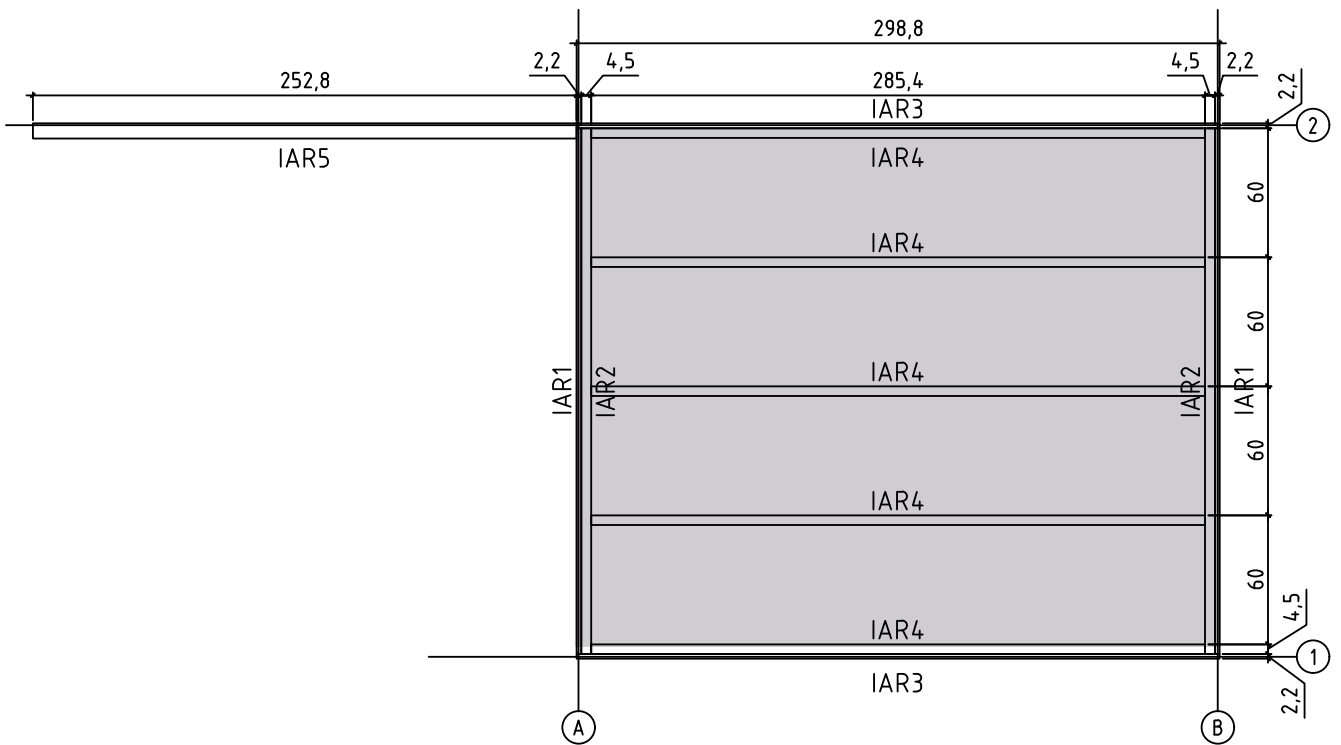
3D-Ansicht und Grundriss Calais



Dachplan Calais

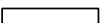
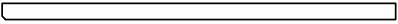
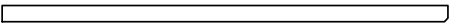
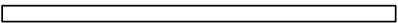

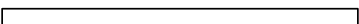
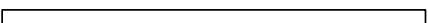
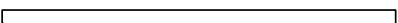
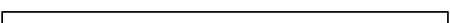

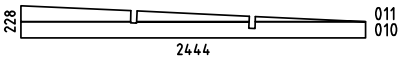
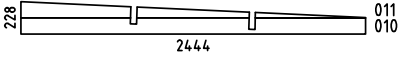

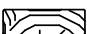
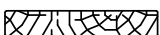
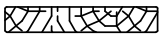
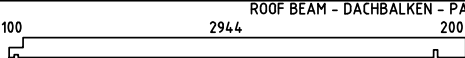
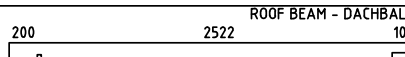




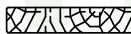
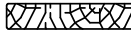



Lagerholz und Fundamentplan Calais




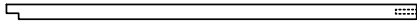




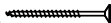
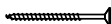
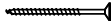
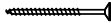
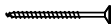
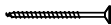
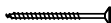
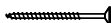









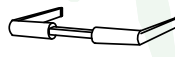

Teileliste 1

Calais

Pos		Q.	P (mm)	L (mm)
001		34	28x114	683
002		1	28x114	2790
003		1	28x114	3160
004		1	28x114	2790
005		1	28x114	3160
006		17	28x114	2522
007		17	28x114	3000
008		1	28x114	2790
009		1	28x114	3160
012		34	28x114	2444
WA-1 WC-1		1 1		
WB-1		1		
DPL1	ROOFING FELT FILLET - DACHPAPPENLEISTE - DE FIXATION DU FEUTRE BITUMEUX 	2	58x18	3136
DPL2	ROOFING FELT FILLET - DACHPAPPENLEISTE - DE FIXATION DU FEUTRE BITUMEUX 	2	58x18	2935
GL1	GABLE MOULDING - GIEBELLEISTE - PLANCHE DE RIVE 	4	18x120	3100
GL2	GABLE MOULDING - GIEBELLEISTE - PLANCHE DE RIVE 	8	18x120	2993
A-PR2	ROOF BEAM - DACHBALKEN - PANNE DE TOIT 	2	44x140	3236
A-PR1	ROOF BEAM - DACHBALKEN - PANNE DE TOIT 	2	44x140	2814
DB	ROOF BOARDS - DACHBRETTER - VOLIGES 	67	90x15	2988
FT	FILLET - LEISTE - LATTES 	1	12x22	1588
DL2	CORNER FILLET - DECKLEISTE - PROFILS DE FINITION ANGLES A L'EXTERIEUR 	2	18x70	2052
DL1	CORNER FILLET - DECKLEISTE - PROFILS DE FINITION ANGLES A L'EXTERIEUR 	2	18x70	2166
DL3	CORNER FILLET - DECKLEISTE - PROFILS DE FINITION ANGLES A L'EXTERIEUR 	1	18x90	2052
DL4	CORNER FILLET - DECKLEISTE - PROFILS DE FINITION ANGLES A L'EXTERIEUR 	4	18x90	1938
EP2	CORNER STUD - ECKPFOSTEN - POTEAUX D'ANGLE POUR FIXATION DES MADRIERS 	4	44x44	2050

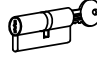
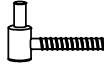

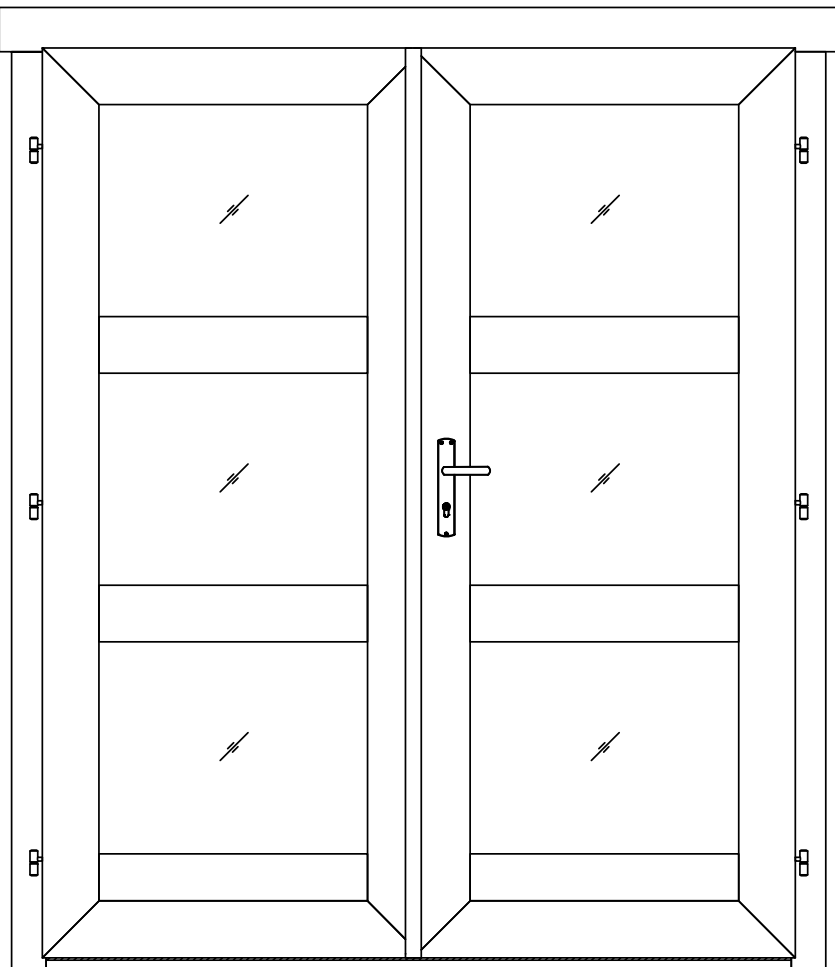
Teileliste 2

Calais

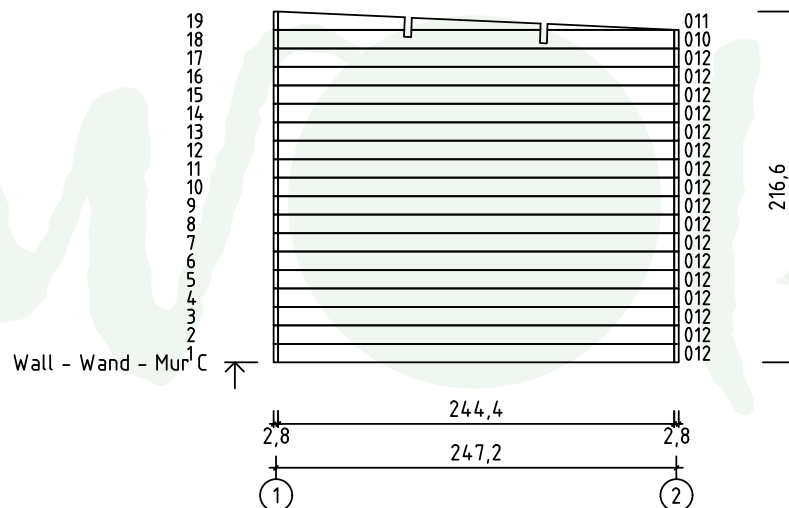
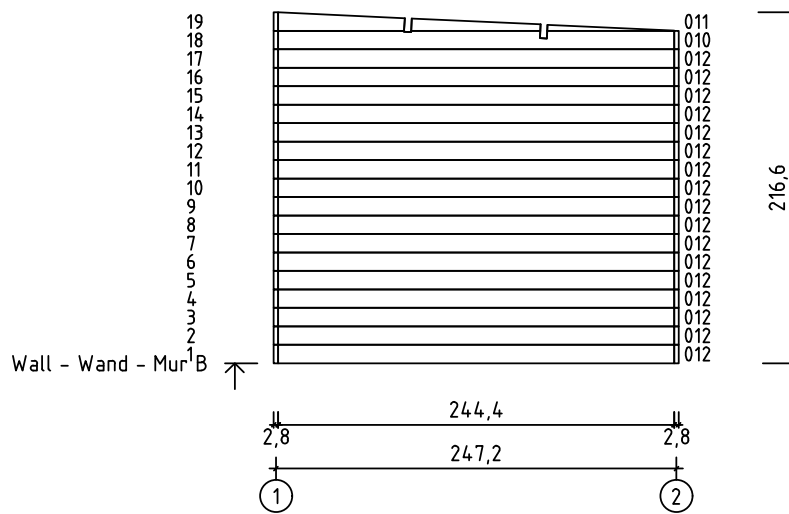
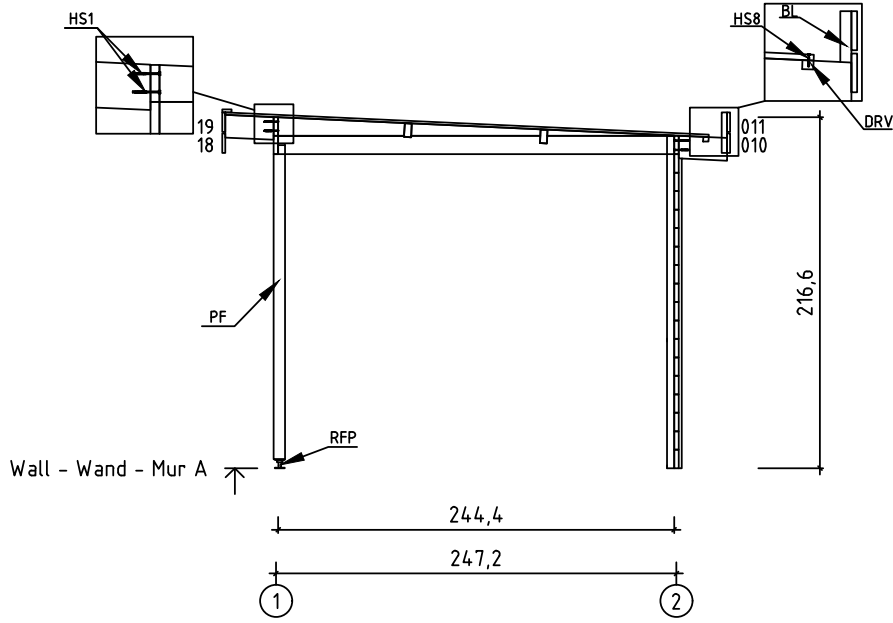
Pos			Q.	P (mm)	L (mm)
EP1	CORNER STUD - ECKPFOSTEN - POTEAUX D'ANGLE POUR FIXATION DES MADRIERS		2	44x44	2150
PF	POST - PFOSTEN - POTEAU		1	70x70	1940
DRV	ROOF EDGE REINFORCEMENT - DACHRANDVERSTÄRKUNG - CORNIERE DE RENFORT DE BORD DE TOIT		4	28x34	1454
TL	FIXING FILLET - FIXIRUNGSLEISTE - PROFIL DE FIXATION		2	18x28	1910
BL	FIXING SLAT FOR DISTANCE SPACERS - BEFESTIGUNGSLEISTE - RENFORTS PLANCHES DE RIVES		10	28x34	230
DS	DISTANCE SPACERS FOR GABLE MOULDING - DACHSTÜZEN - SUPPORTS EXTENSION TOITURE		8	44x140	307
HS5	SCREW FOR CORNER FILLET - SCHRAUBE ZUR BEFESTIGUNG DECKLEISTE - VIS POUR PROFILS DE FINITION ANGLES A L'EXTERIEUR		70	3.5x35	
HS6	SCREW FOR GABLE MOULDING - SCHRAUBEN FÜR GIEBELLEISTE - VIS DE FIXATION POUR PLANCHE DE RIVE		90	3.5x50	
HS11	SCREW FOR DOOR FILLET - SCHRAUBE ZUR BEFESTIGUNG TÜRLEISTE - VIS D'ASSEMBLAGE DU CADRE DE PORTE		5	3x30	
HS8	SCREW FOR ROOF EDGE REINFORCEMENT - SCHRAUBEN FÜR DACHRANDVERSTÄRKUNG - VIS POUR RENFORT DE BORD DE TOIT		16	4x40	
HS2	SCREW FOR FIXING FILLET OF DOOR AND WINDOW - SCHRAUBEN FÜR FIXIRUNGSLEISTE - VIS POUR PROFIL VERTICAL DE FIXATION POUR OUVERTURES DES FENETRES ET PORTES		34	4x40	
HS4	SCREW FOR DISTANCE SPACER FIXING SLAT - SCHRAUBEN FÜR BEFESTIGUNGSLEISTE - VIS DE FIXATION RENFORTS PLANCHES DE RIVES		50	4x40	
HS7	SCREW FOR POST - SCHRAUBEN FÜR PFOSTEN - VIS DE FIXATION DES POTEAUX		2	4x60	
HS7	SCREWS FOR WALL MOUNTING - SCHRAUBEN FÜR WANDMONTAGE - VIS DE FIXATION AU MUR		378	4x60	
HS3	SCREW FOR ROOF BEAMS - SCHRAUBEN FÜR DACHBALKEN - VIS POUR PANNE DE TOIT		10	5x120	
HS1	SCREW FOR FIXING GABLE MOULDING DISTANCE SPACERS TO THE WALL - SCHRAUBEN FÜR DACHSTÜZEN - VIS DE SUPPORTS EXTENSION TOITURE		16	5x90	
HS1	SCREW FOR DOOR JAMB - SCHRAUBE FÜR TÜRRAHMEN - VIS DE FIXATION POUR MONTANT DE PORTE		4	5x90	
HS20	SCREW FOR POST HEIGHT ADJUSTMENT - SCHRAUBEN FÜR REGULIERUNGSSCHRAUBE FÜR PFOSTEN - VIS DE FIXATION DE SUPPORT RÉGLABLE DE POTEAU		8	6x50	
HS12	SCREW FOR DOORSTEP - SCHRAUBEN FÜR SWELLE - VIS DE FIXATION DU SEUIL DE PORTE		3	4.5x65	
	HAMMER BLOCK - SCHLAGHOLZ - CALLE DE FRAPPE		1		
NF4	ZN NAIL FOR ROOF - ZN NÄGEL FÜR DACHBRETTER - POINTES DE FIXATIONS DES VOLIGES DE TOIT		278	2x50	
NF5	ZN NAIL FOR ROOFING FELT FILLET - ZN NÄGEL FÜR DACHPAPPENLEISTE - POINTE POUR BAGUETTE FIXATION FEUTRE BITUMEUX		44	2x40	
RFP	POST HEIGHT ADJUSTMENT - REGULIERUNGSSCHRAUBE FÜR PFOSTEN - SUPPORT RÉGLABLE DE POTEAU		1		
	DOOR HANDLE FITTINGS - TÜRGRIF - SET DE GARNITURES DE SERRURE DE PORTE		1		
	SET OF DOOR LOCK COVERS - SCHLOSSBLENDEN - SET DE GARNITURES DE SERRURE DE PORTE		1		

Teileliste 3

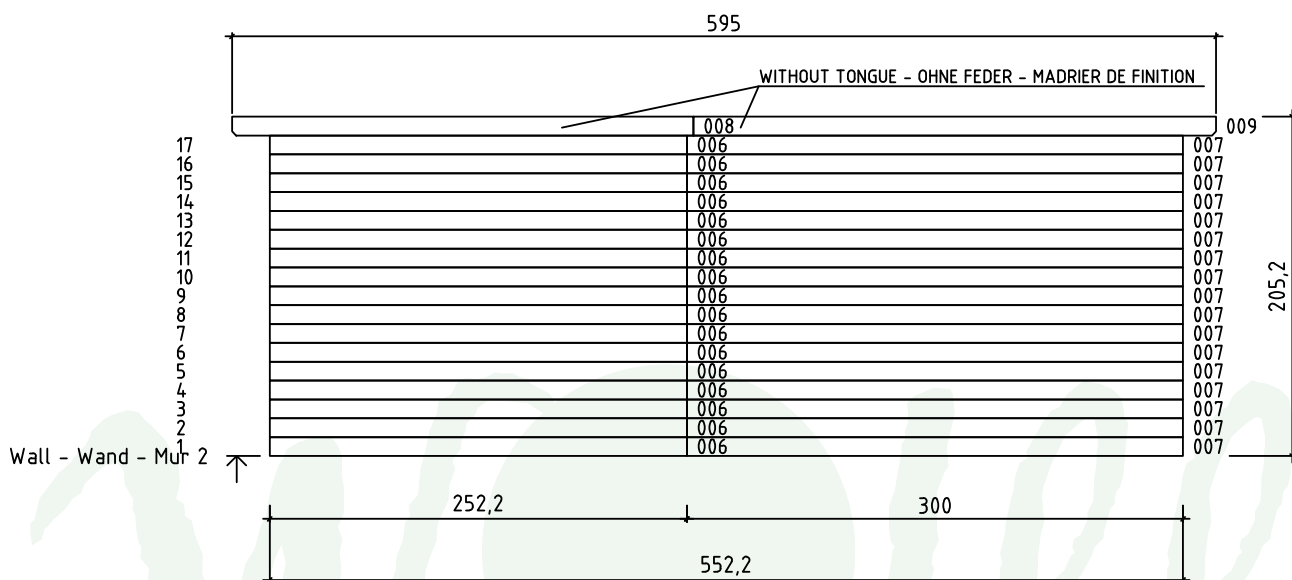
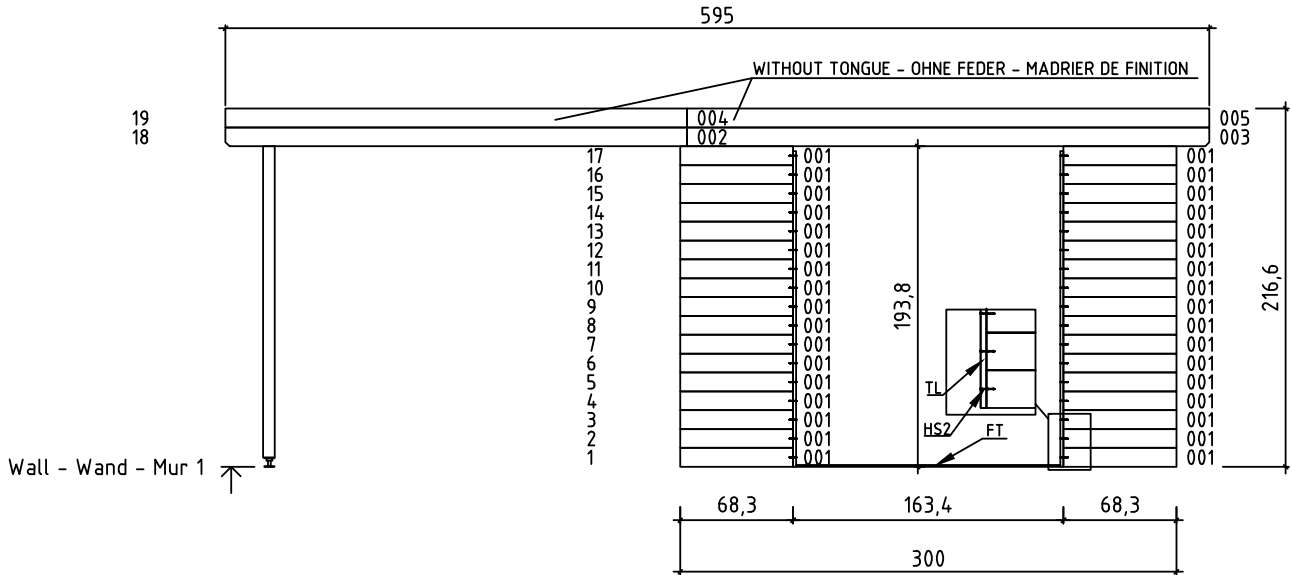
Calais

Pos		Q.	P (mm)	L (mm)	
	CYLINDER - ZYLINDERSCHLOSS - CYLINDRE DE SERRURE		1	30x35	
	MALE BOLT HINGE FOR DOOR - TÜRRIEGEL - PARTIE MALE DE CHARNIERE DE PORTE		6		
	STRIKER FOR BARREL BOLT - HÜLSE FÜR GRENDELRIEGEL - GACHE AU SOL DU TARGETTE		2		
	DOOR - TÜR - PORTE 1588x1900	TUK.3.030.SVP.MMTb SGC	1		
					

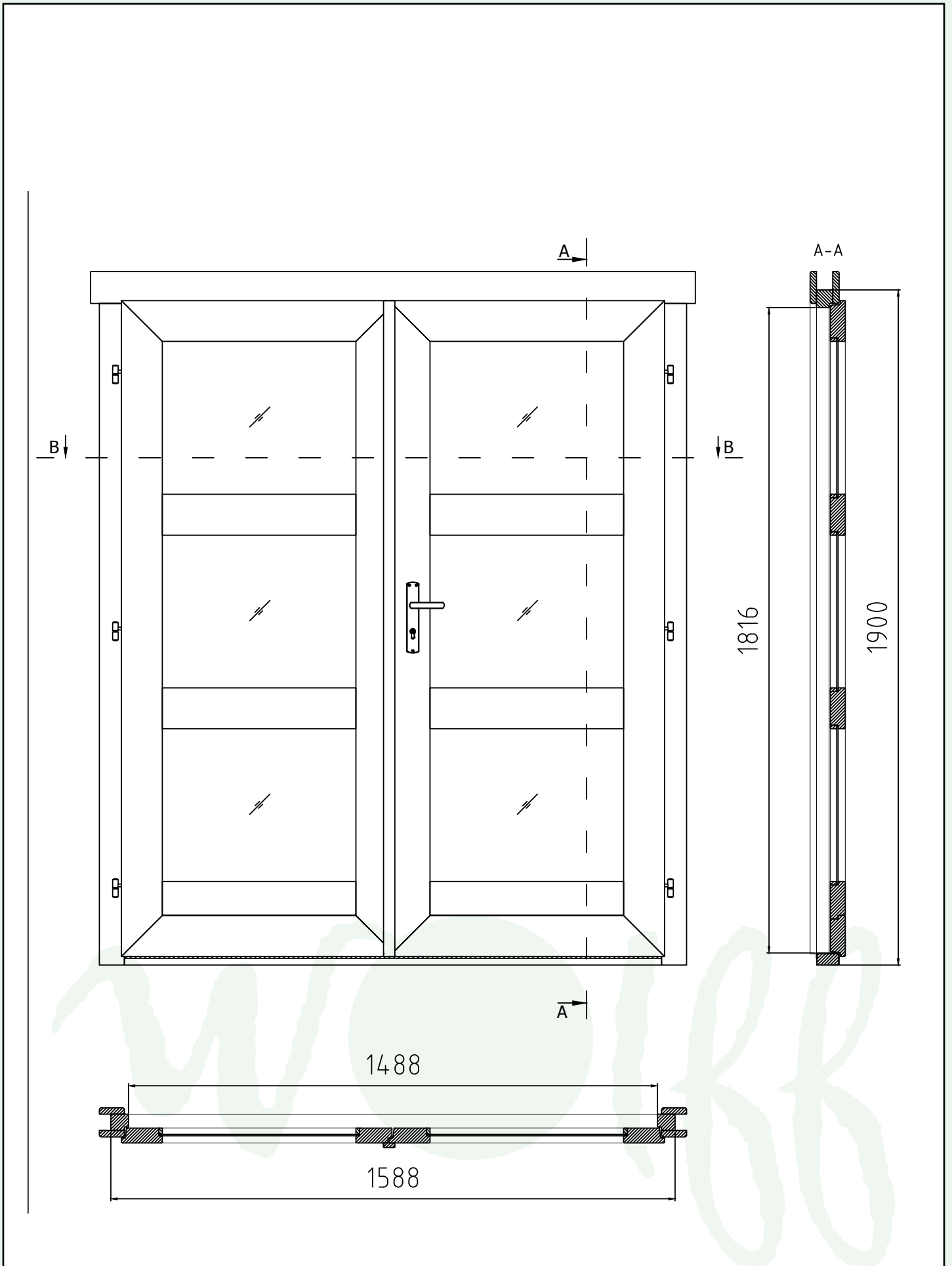
Wandplan A, B und C Calais



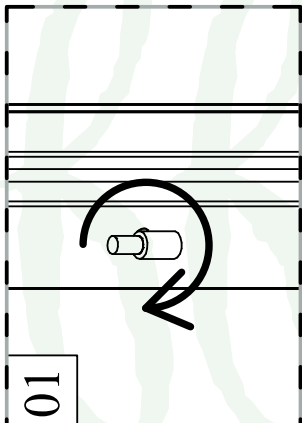
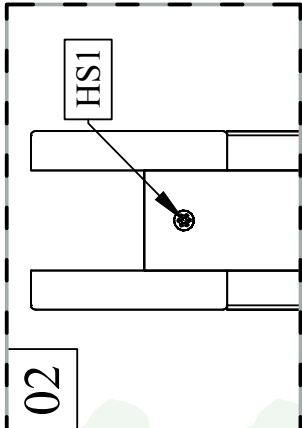
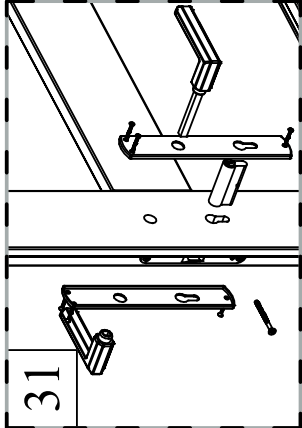
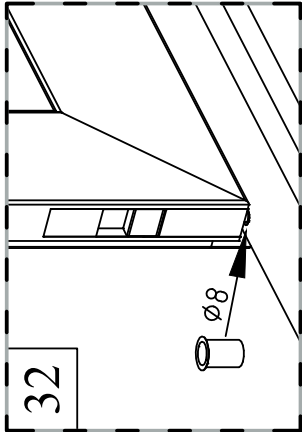
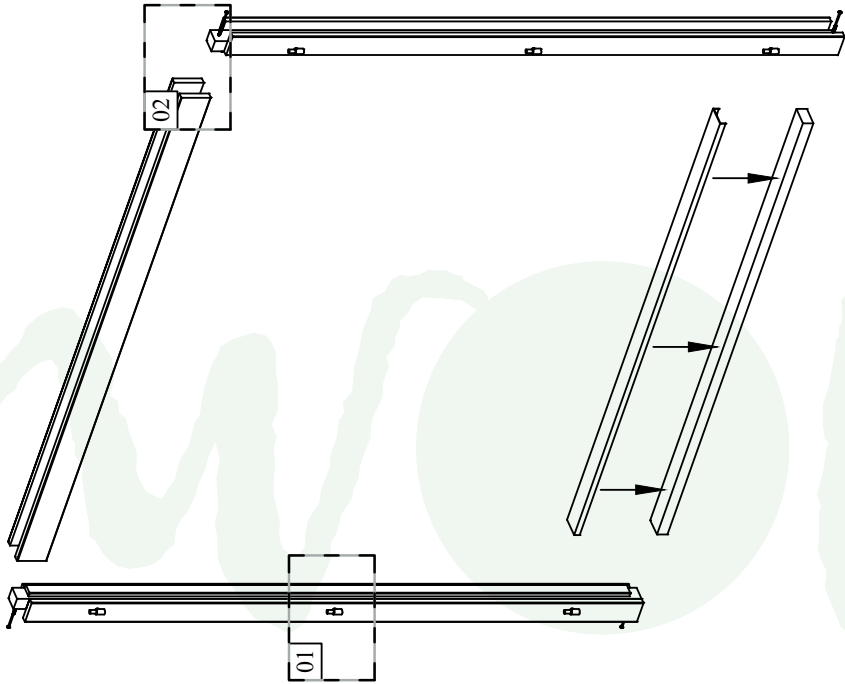
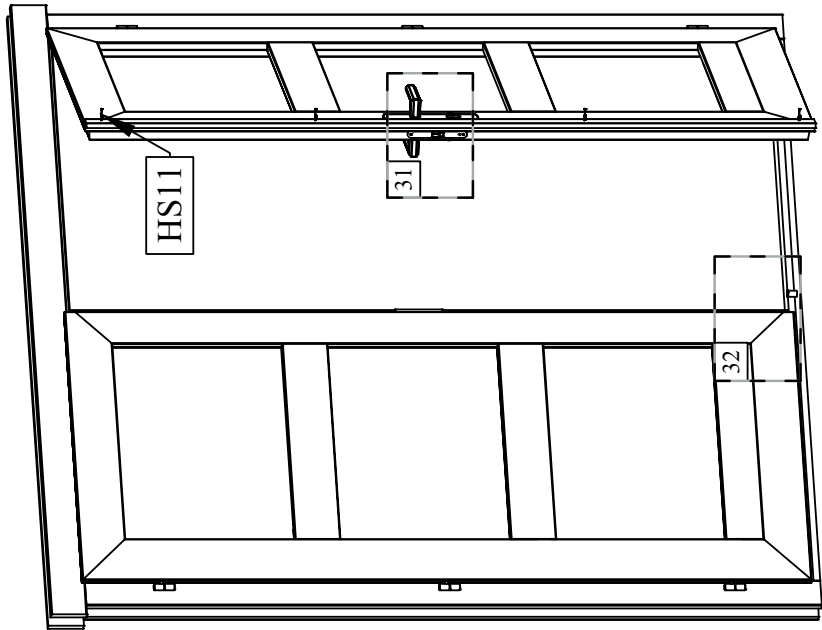
Wandplan 1 und 2 Calais



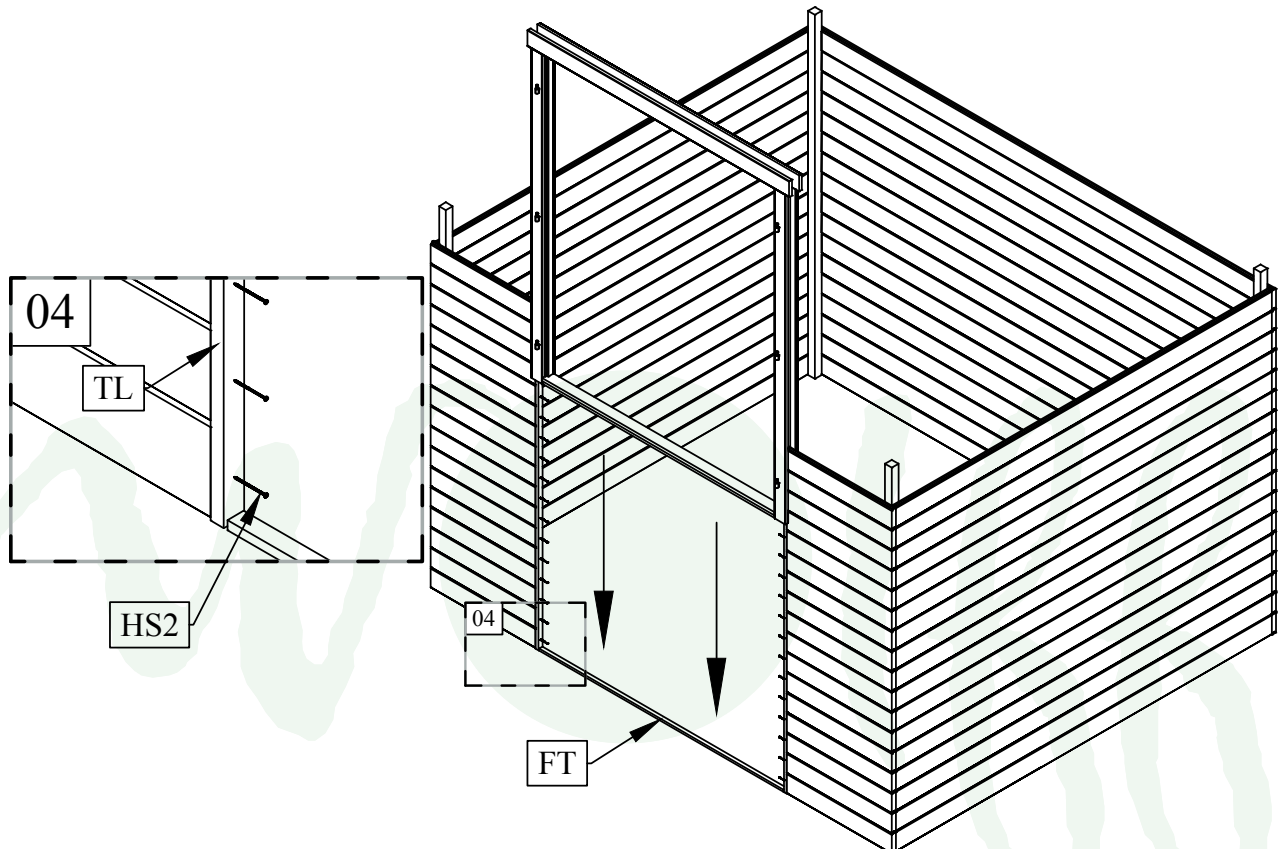
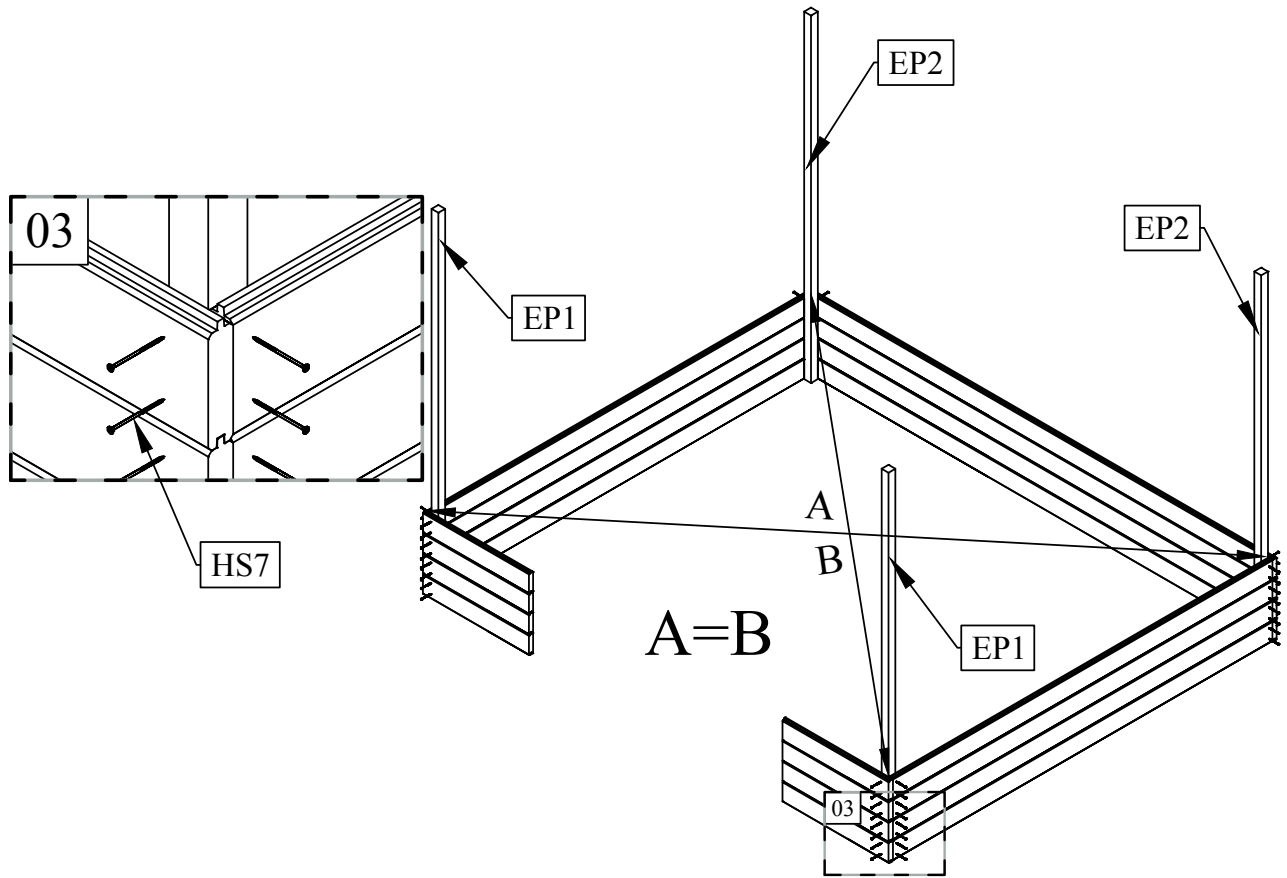
Türdetails Calais



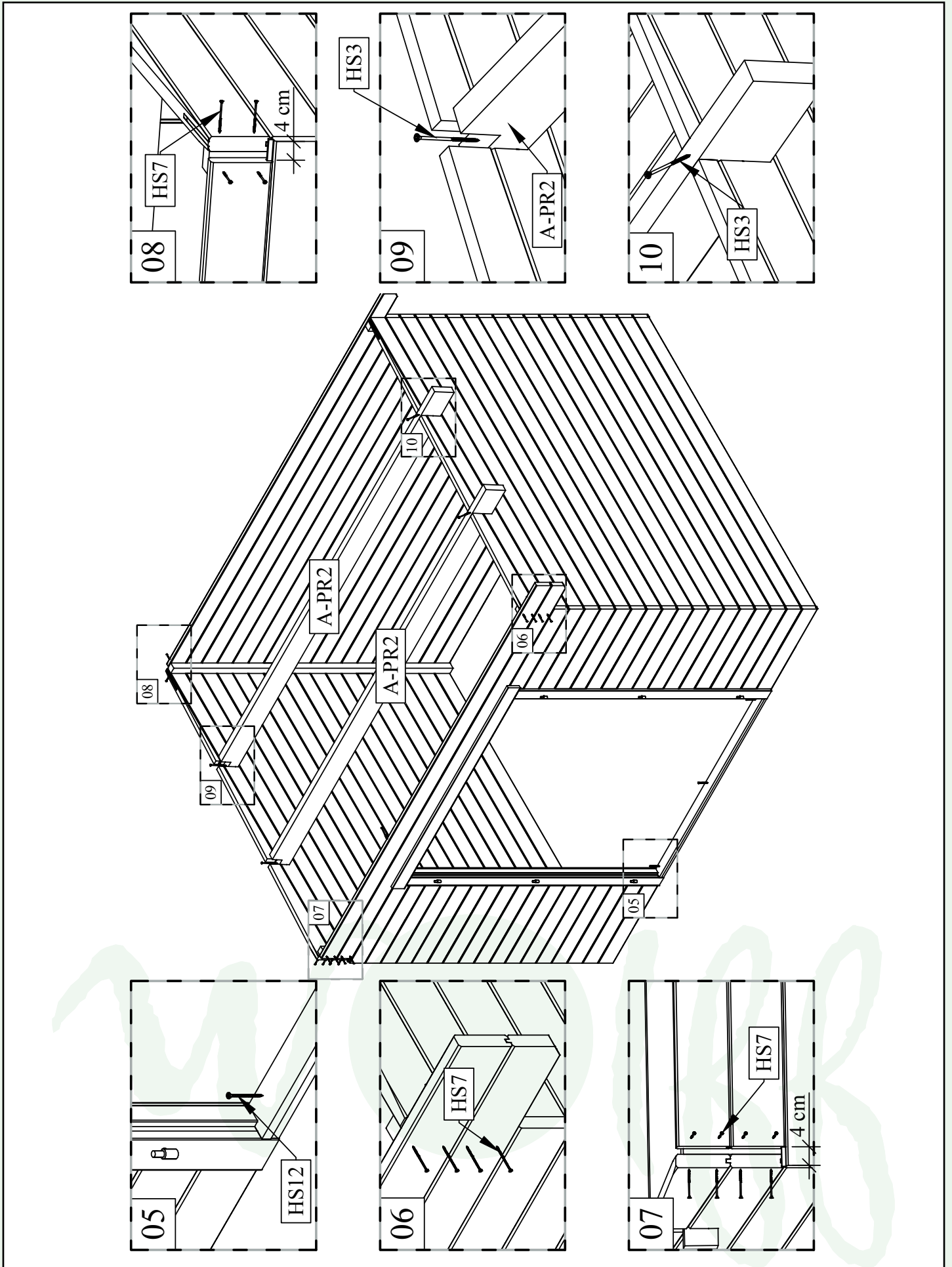
Aufbau Calais



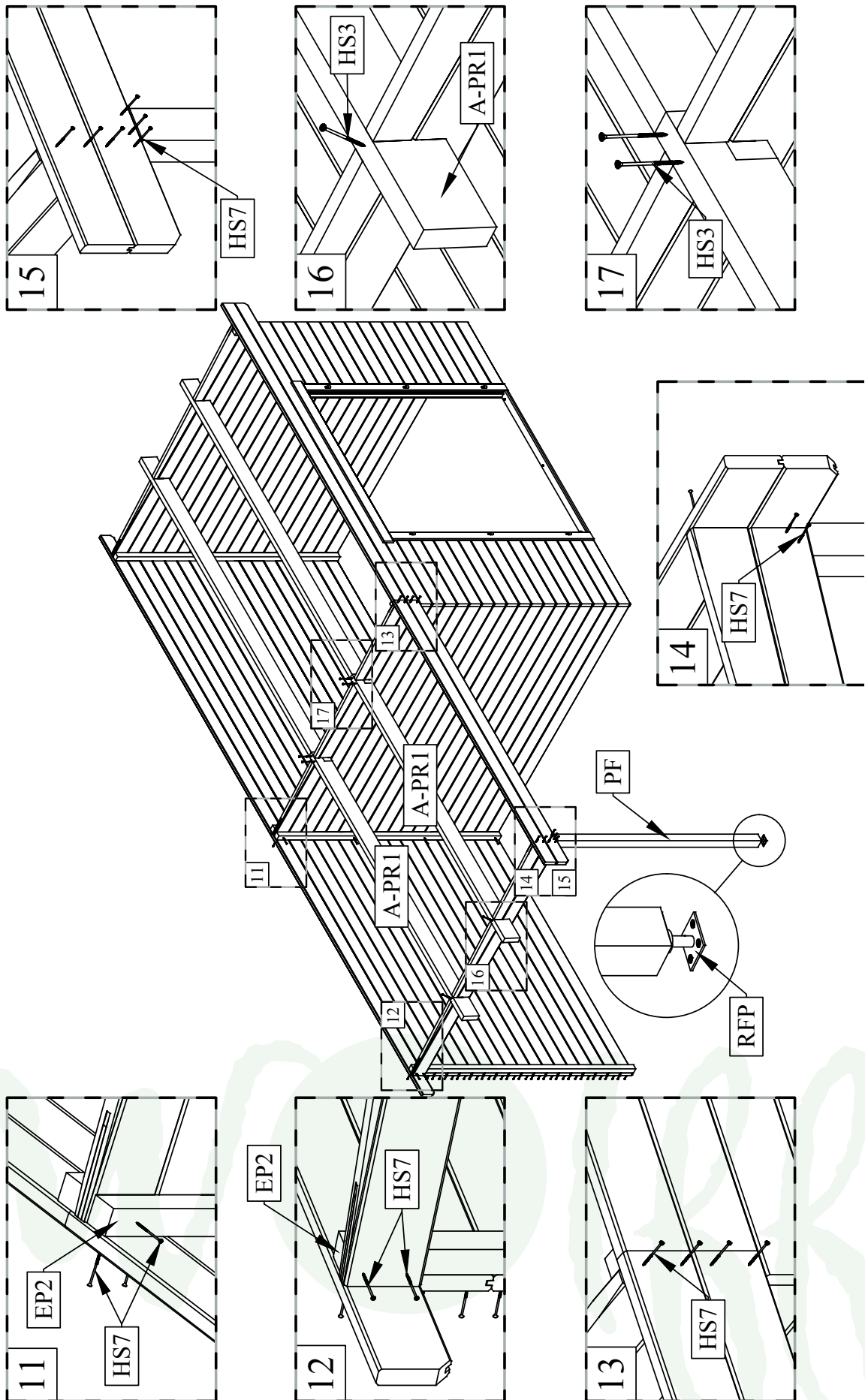
Aufbau Calais



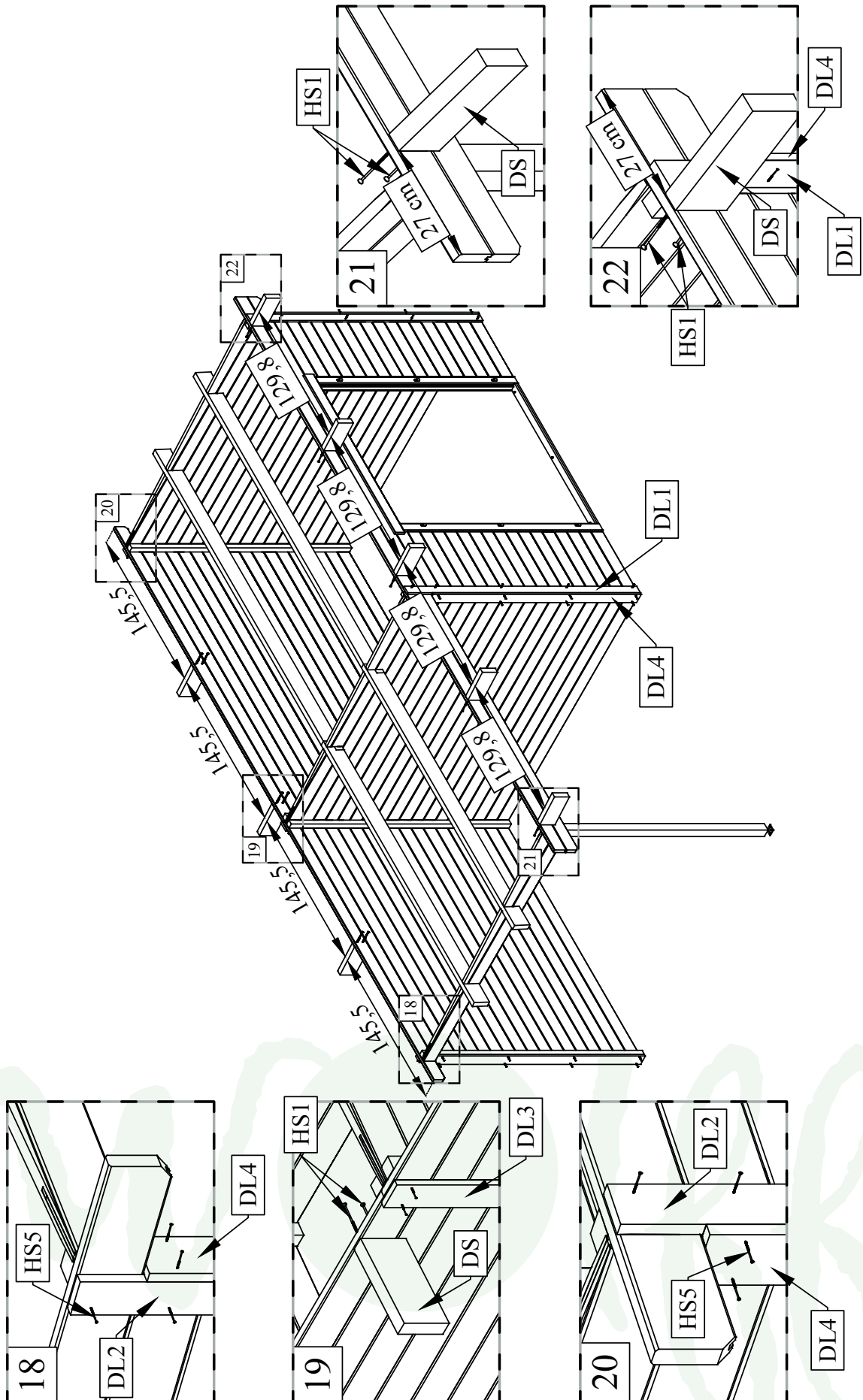
Aufbau Calais



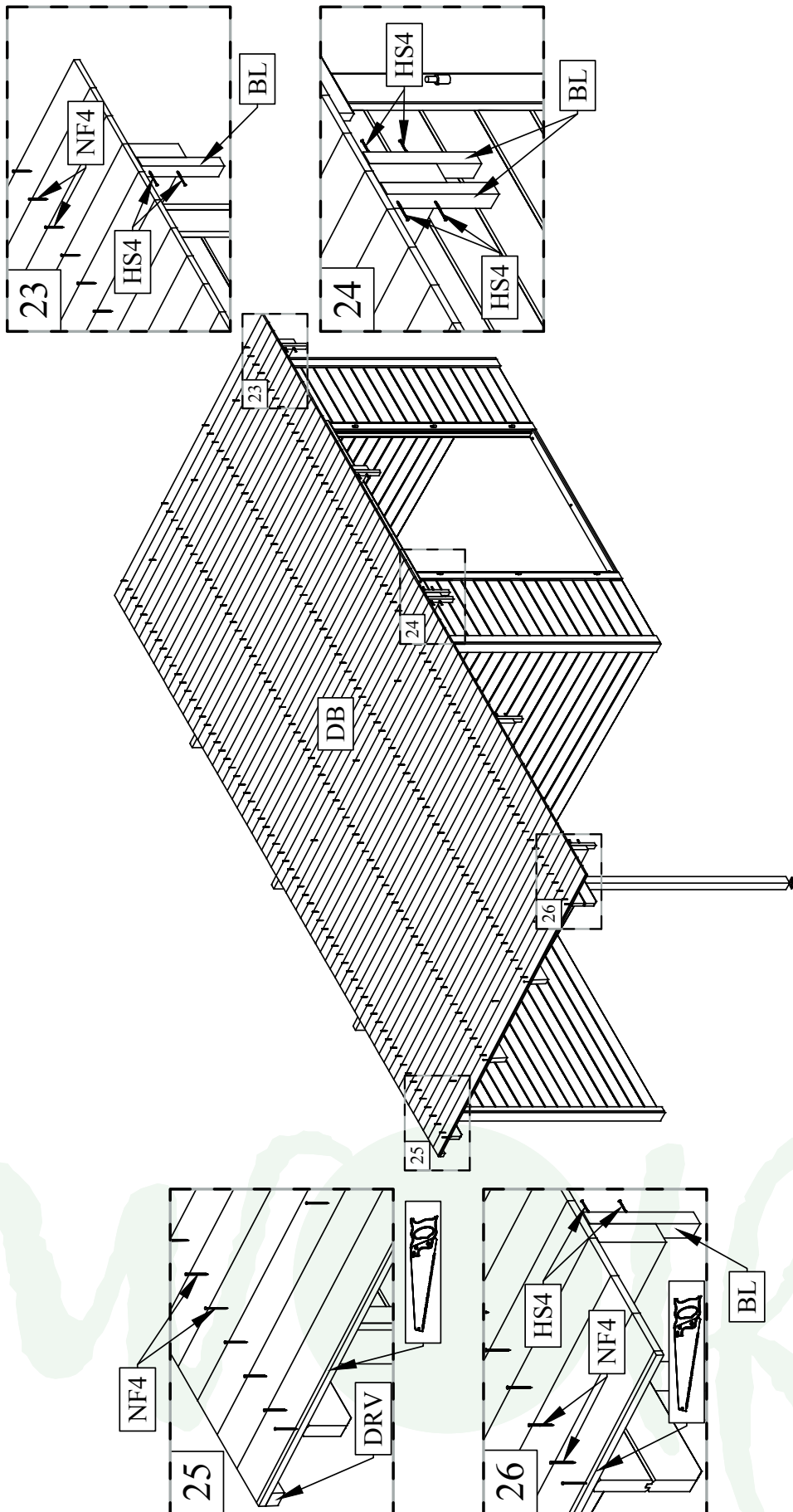
Aufbau Calais



Aufbau Calais



Aufbau Calais



Aufbau Calais

