

Anbauschuppen 28-XS

Wandaußenmaß: 150 x 200 cm

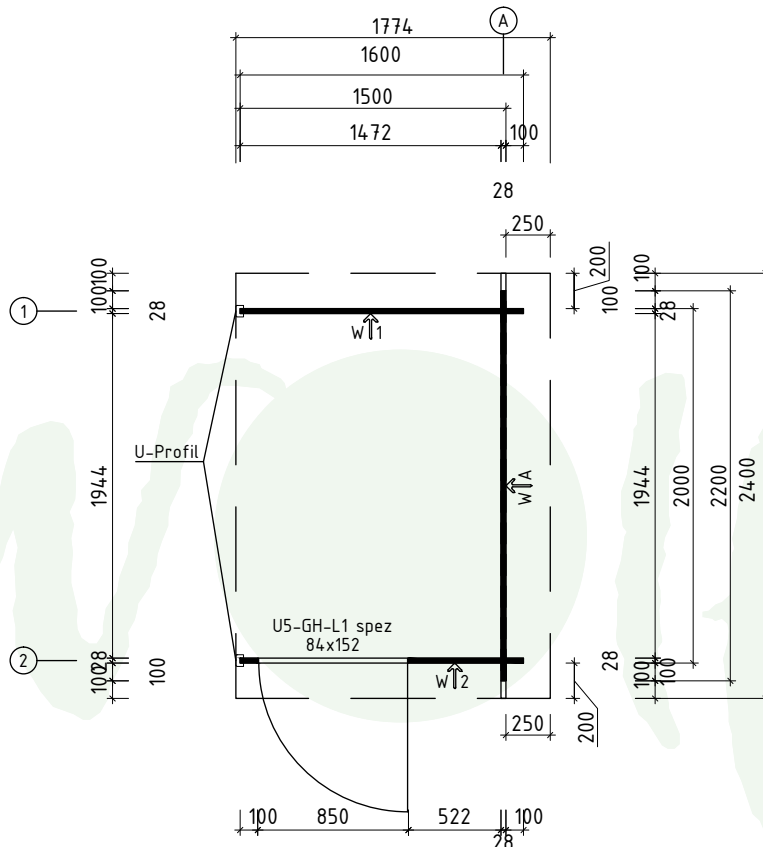
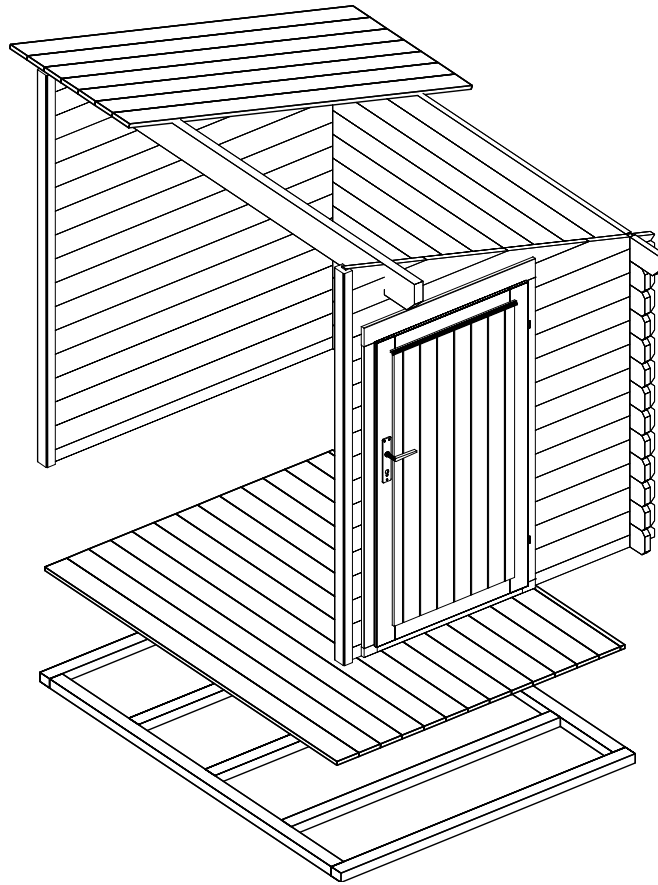
Bohlenstärke: 28 mm



Kontrolliert durch:

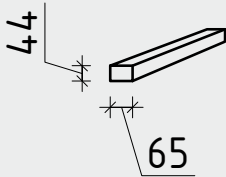
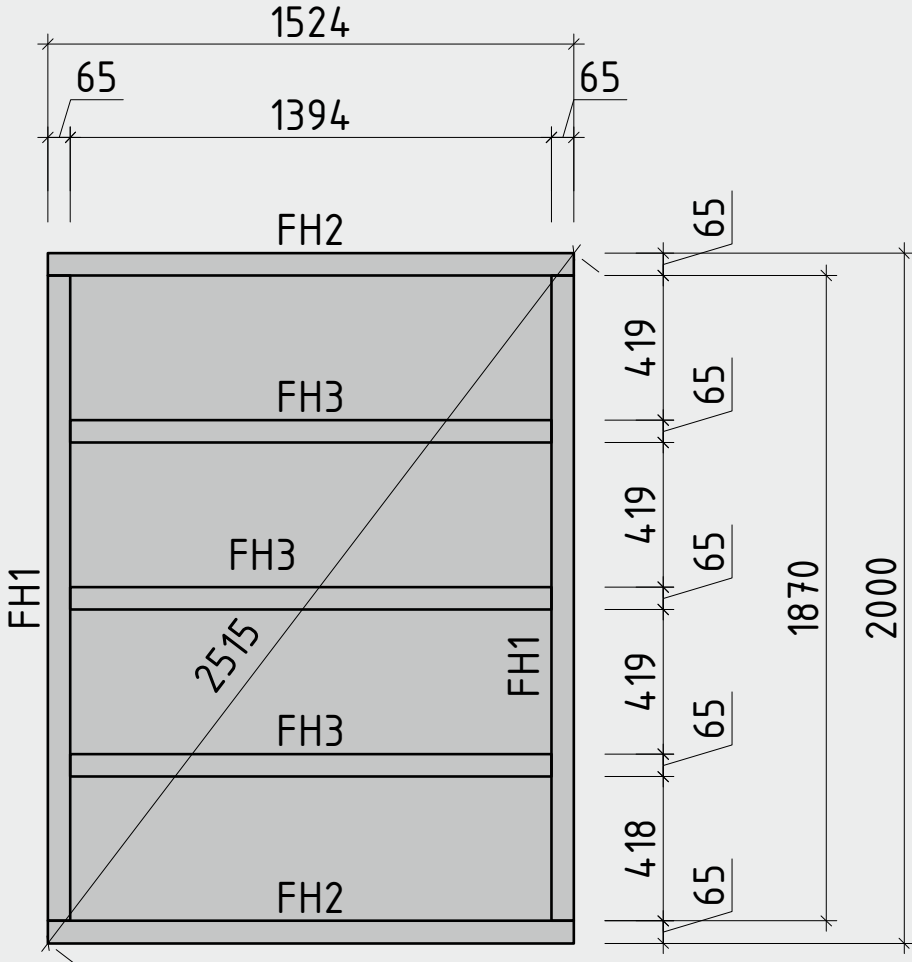
Achtung: Alle angegebenen Maße sind ca.-Maße!

3D-Darstellung und Grundriss Anbauschuppen 28-XS



Lagerholzplan und Fundamentplan Anbauschuppen 28-XS

Wir empfehlen als Fundament für Ihr Gartenhaus eine vollflächig, festgegründete, gepflasterte oder betonierte Fläche.
Wahlweise ist auch ein Punkt- oder Streifenfundament möglich.






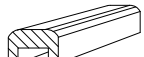
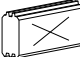

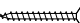
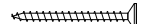
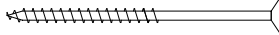
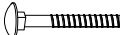


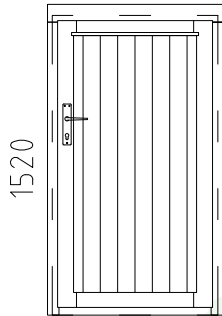
Teileliste 1

Anbauschuppen 28-XS

Pos		Stck.	Profil (mm)	Länge (mm)
001		1	28x114	2400
002		12	28x114	2200
003		1	28x114	1600
004		1	28x57	1600
005		12	28x114	1600
006		1	28x114	1262
007		1	28x114	1262
008		2	28x114	841
009		1	28x114	650
010		12	28x114	650
011		1	28x57	650
012		2	28x114	421
013		13	28x114	100
014		1	28x57	100
FH1	FUNDAMENTHÖLZER (imprägniert) 	2	65x44	1870
FH2	FUNDAMENTHÖLZER (imprägniert) 	2	65x44	1524
FH3	FUNDAMENTHÖLZER (imprägniert) 	3	65x44	1394
DB1	DACHBALKEN 	1	44x145	2400
	DACHBRETTER	22+1	113x18	1840
	FUSSBODENBRETTER	14+1	113x18	1940
	FUSSBODENLEISTE	✓	18x40	7.0lfm
G1-1	GIEBELBRETTER 120X18	✓	120x18	1860
G6-1	GIEBELDECKLEISTE 40X18	✓	40x18	1840
T2-1	TRAUFENBRETTER 90X18	1	90x18	2400
T1-1	TRAUFENBRETTER 120X18	1	120x18	2436

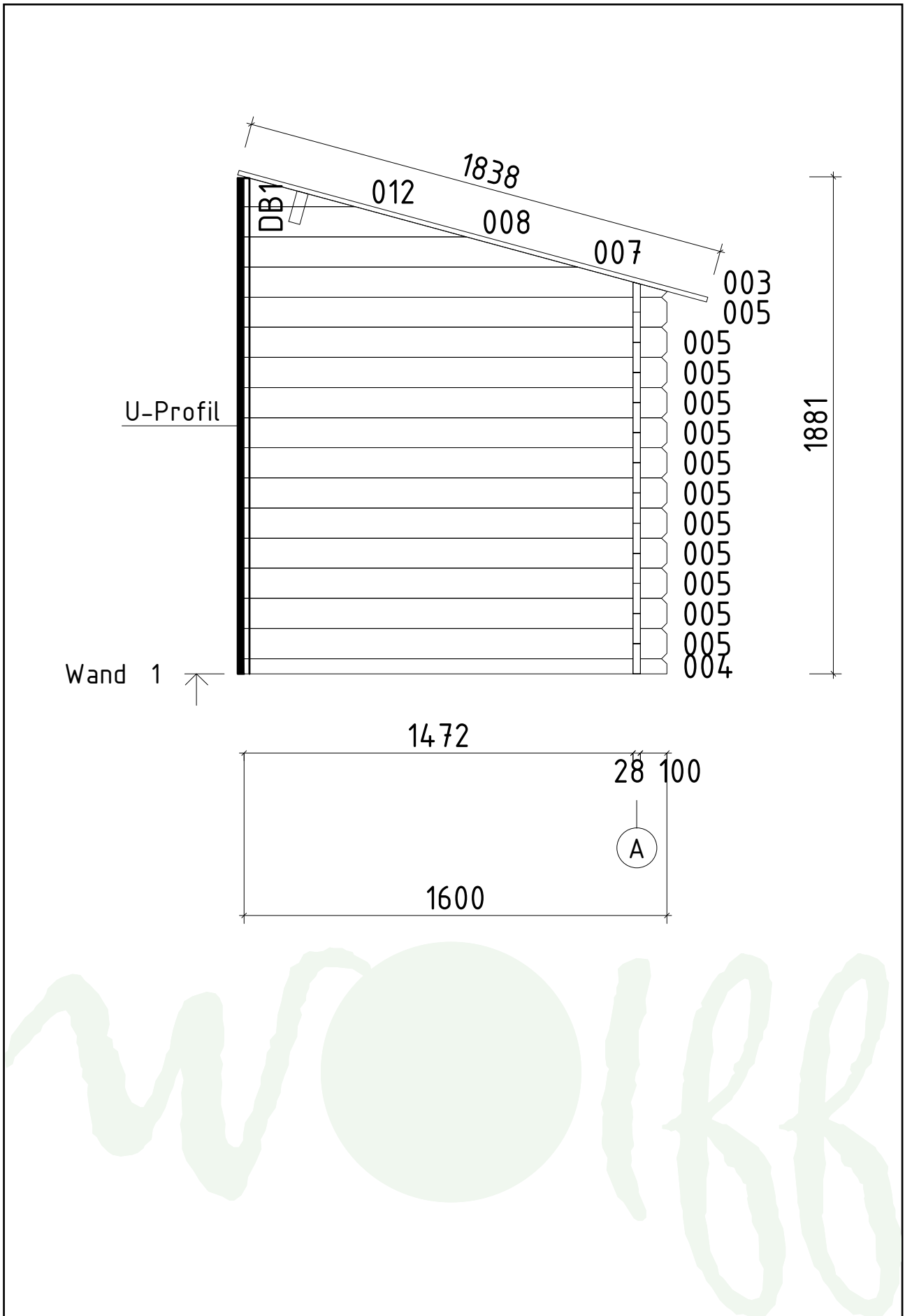
Teileliste 2

Anbauschuppen 28-XS

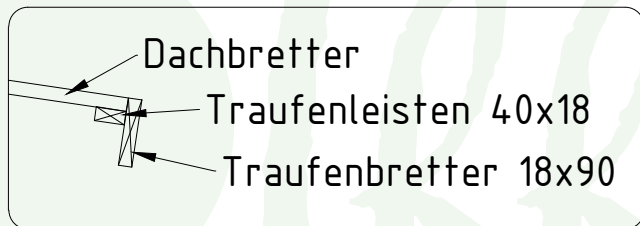
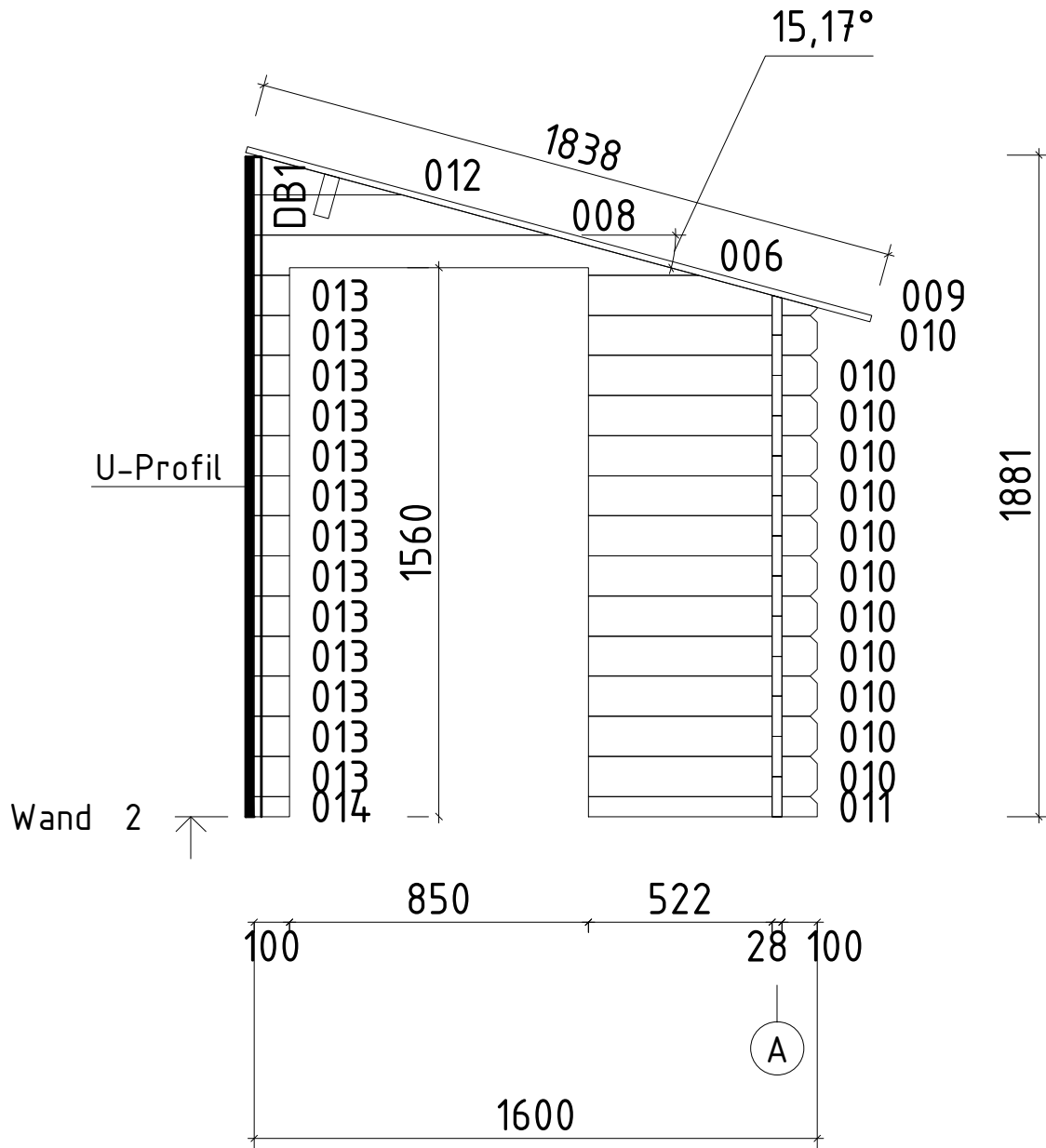
Pos	Beschreibung	Stck.	Profil (mm)	Länge (mm)
T6-1	TRAUFENDECKLEISTE 40x18 	1	40x18	2436
T4-1	TRAUFENLEISTE 40x18 	2	40x18	2400
SM-1	Sturmleisten 	2	40x18	1370
UP-1	U-Profil 65x44  ✓	2	65x44	1875
SH	Schlaghölzer 	3		
NG1	NÄGEL 2.5x50 Dachbretter Fussbodenbretter 	228		
SR01	SCHRAUBEN 3.0x30 Fussbodenleiste Traufenleiste 40x18 Traufendeckleiste 40x18 Giebeldeckleiste 40x18 	42		
SR03	SCHRAUBEN 3.5x45 Traufenbretter Giebelbretter 18x120 U-Profil 	18		
SR11	SCHRAUBEN 5.0x100 Fundamenthölzer 	28		
SS01	Schlossschrauben M8x60 Mutter U-Scheibe Sturmleisten   	6		
	<p style="text-align: center;">TÜR 840x1520</p> <div style="display: flex; align-items: center;"> <div style="text-align: center; margin-right: 20px;"> <p>840</p>  <p>1520</p> </div> <div> <p style="text-align: center;">U5-GH, Spez.</p> <p style="text-align: center;">Die Leisten sind mit Tür</p> </div> </div>	1	U5-GH-L1, spez DIN rechts	
	✓ - bitte selber anpassen (falls nötig)!			

Wandplan 1

Anbauschuppen 28-XS



Wandplan 2 Anbauschuppen 28-XS



Wandplan A

Anbauschuppen 28-XS

