

Katrin 58-C

Wandaußenmaß: 395 x 395 cm

Bohlenstärke: 58 mm

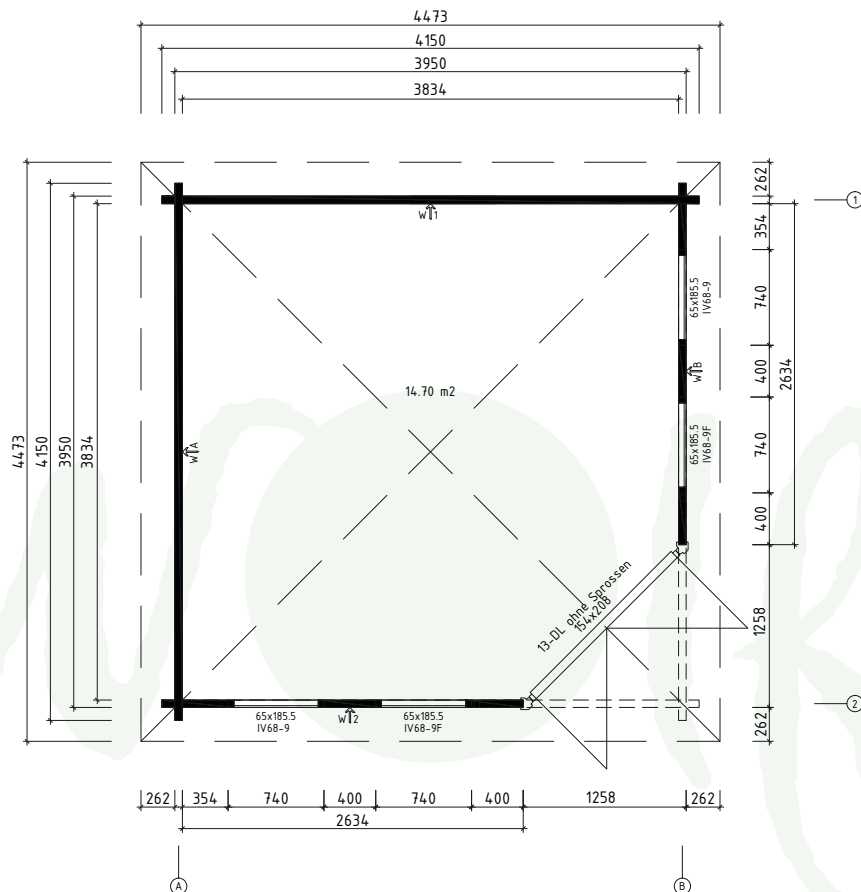
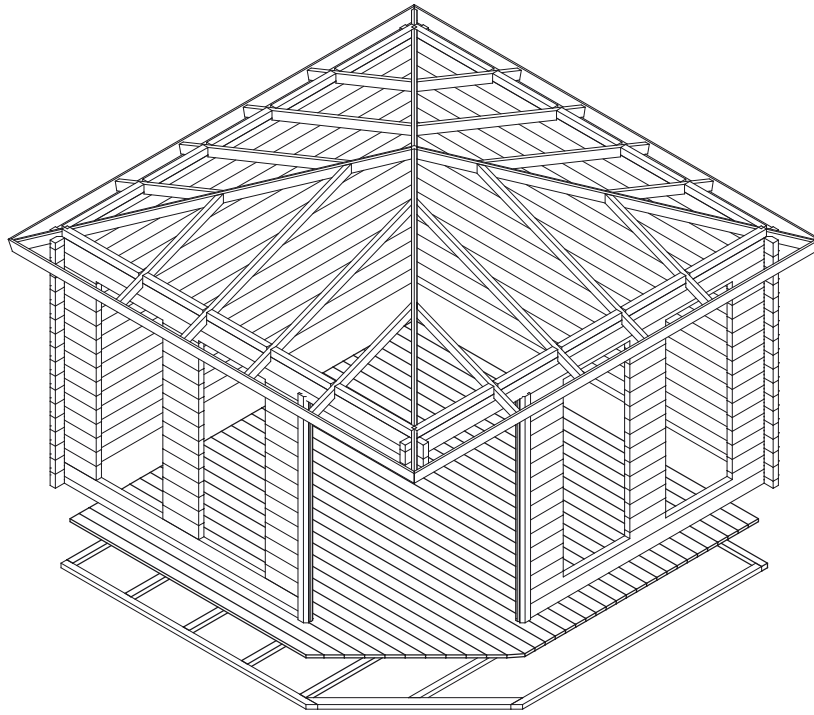


Abbildung Katrin 58-B, vom Kunden endbehandelt

Kontrolliert durch:

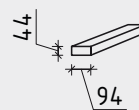
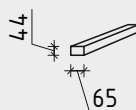
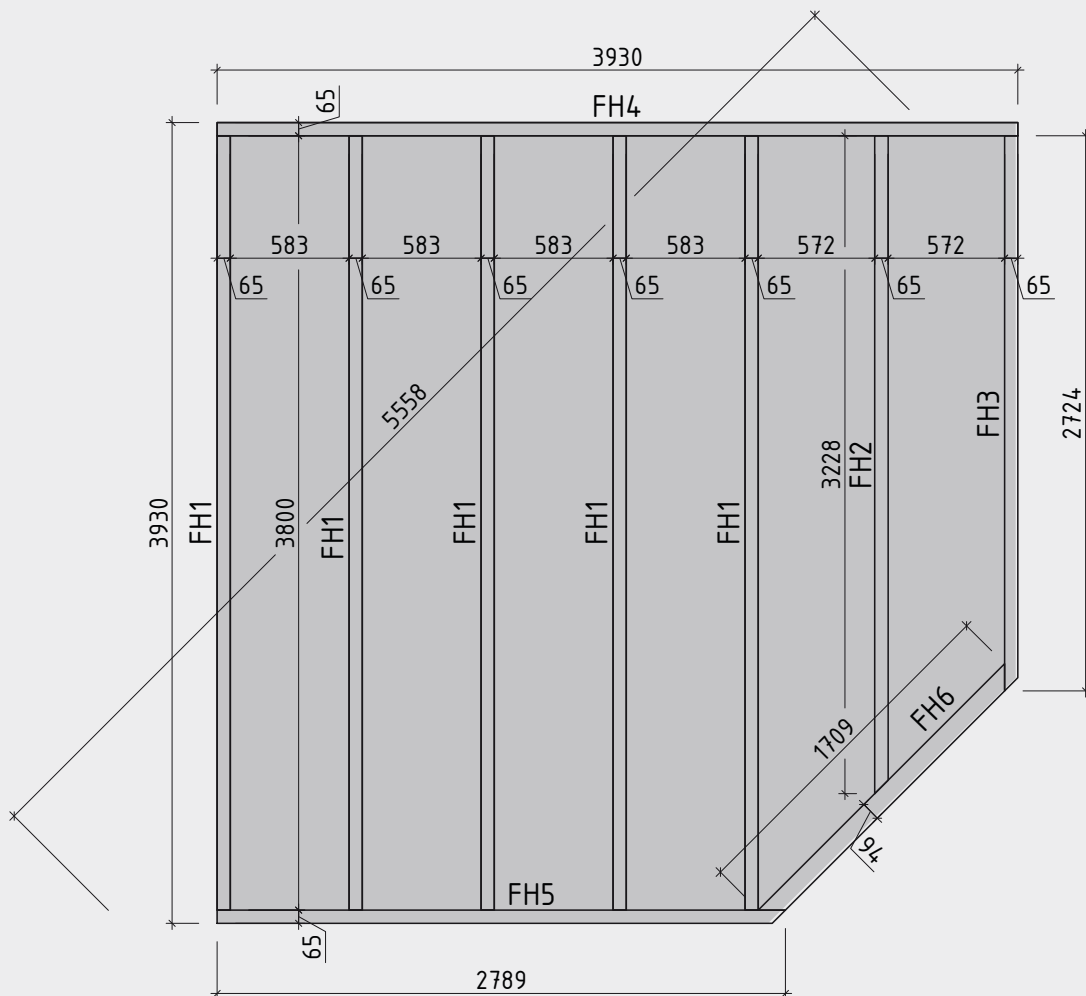
Achtung: Alle angegebenen Maße sind ca.-Maße!

3D-Darstellung und Grundriss Katrin 58-C



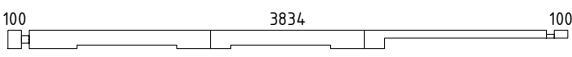
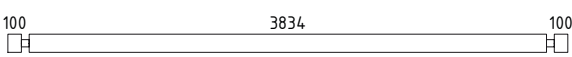
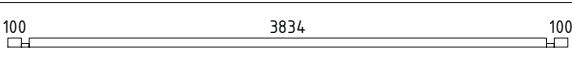
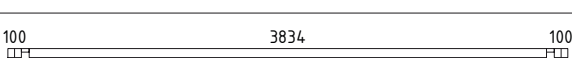
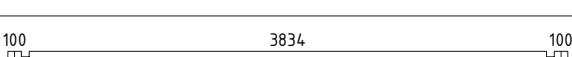
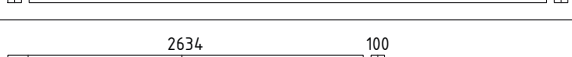
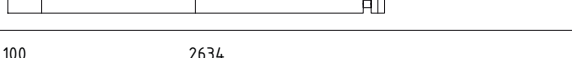



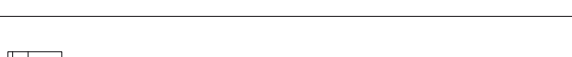



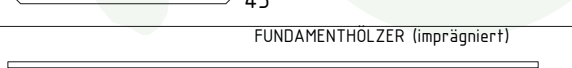
Lagerholzplan und Fundamentplan Katrin 58-C

Wir empfehlen als Fundament für Ihr Gartenhaus eine vollflächig, festgegründete gepflasterte oder betonierte Fläche.
Wahlweise ist auch ein Punkt- oder Streifenfundament möglich.



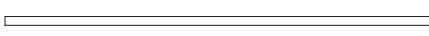
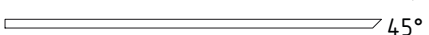

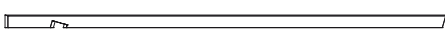
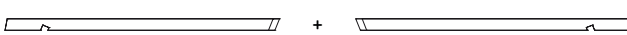
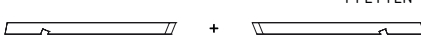

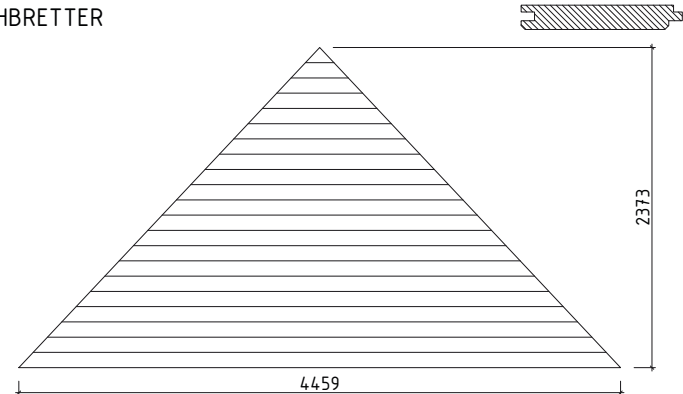
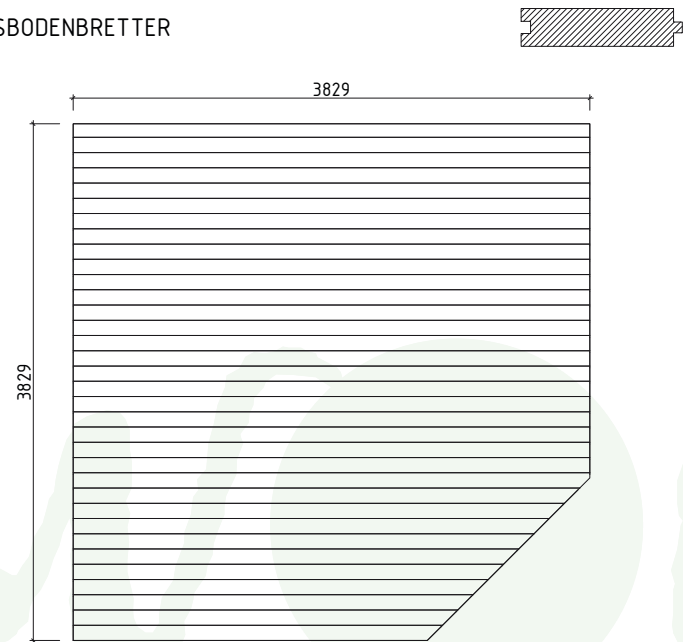


Teileliste 1

Katrin 58-C

Pos		Stck	Profil (mm)	Länge (mm)
001		2	58x135	4150
002		1	58x135	4150
003		16	58x135	4150
004		1	58x68	4150
005		1	58x68	4150
006		1	58x135	4150
007		1	58x68	4150
008		17	58x135	4150
009		1	58x135	2792
010		1	58x135	2792
011		1	58x135	2792
012		1	58x135	2792
013		1	58x68	2792
014		4+4	58x73	854
015		12	58x73	668
016		13	58x135	512
017		14	58x135	512
018		12	58x135	400
019		3	58x135	400
020		12	58x135	400
021		24	58x135	400
022		3	58x135	400
FH6		1	94x44	1709
FH4		1	65x44	3930
FH1		5	65x44	3800


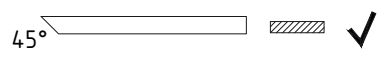


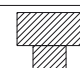
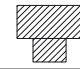
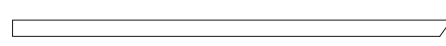
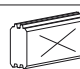






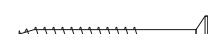
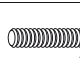
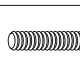

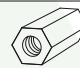

Teileliste 2

Katrin 58-C

Pos		Stck	Profil (mm)	Länge (mm)
FH2	FUNDAMENTHÖLZER (imprägniert)  45°	1	65x44	3228
FH5	FUNDAMENTHÖLZER (imprägniert)  45°	1	65x44	2789
FH3	FUNDAMENTHÖLZER (imprägniert)  45°	1	65x44	2724
PF3	PFETTEN 	4	44x94	3268
PF1	PFETTEN 	4+4	44x85	2034
PF2	PFETTEN 	4+4	44x85	1266
	Zentralverbindungselement (Dach) 	1	44x44	90
	DACHBRETTER  4459 2373	4	113x18	
	FUSSBODENBRETTER  3829 3829	1	113x28	23+1 ohne Ecke 11 mit 45° Ecke
	FUSSBODENLEISTE 	✓	14x55	15,0 lfm
DzT 58-1	ECKTÜR- Deckbrett zum Tür 58 	1	18x58	1700

Teileliste 3

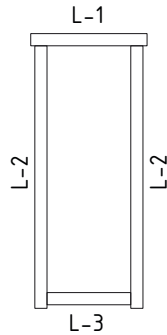
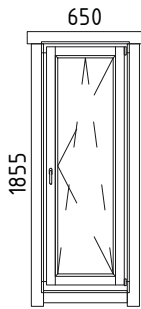
Katrin 58-C

Pos		Stck	Profil (mm)	Länge (mm)
VE3	ECKTÜR- Vordachelement 1600x825			
VK2-1	ECKTÜR- Verkleidungsleisten 70 für Vordachelement			
P9L-1	ECKTÜR- linke Türpfoste 90			
P9R-1	ECKTÜR- rechte Türpfoste 90			
TL-1	T-LEISTE 55x48			
TL-2	T-LEISTE 55x48			
T1-1	TRAUFENBRETT 120X18			
SH	Schlaghölzer			
NG3	DACHPAPPNÄGEL 2.0x18			
NG1	NÄGEL 2.5x50 Dachbretter			
NG2	NÄGEL 2.5x60 Fussbodenbretter			
SR01	SCHRAUBEN 3.0x30 Fussbodenleiste			
SR03	SCHRAUBEN 3.5x45 Traufenbretter, Deckbrett Verkleidungsleiste, Vordachelement Türleisten: siehe Spezifikation für Fenster und Türen			
SR11	SCHRAUBEN 5.0x100 Fundamenthölzer Wandbalken (Pos 014, 015, 002, 005), Pfetten 94x44, 85x44			
SR10	SCHRAUBEN 5.0x70 Pfetten 85x44 pos 011 und 013 (1. Bohlenreihe neben die Tür)			
KL1	Gewindestange M8			
KL2	Gewindestange M8			
	Mutter M8 U-Scheibe Ø25			
	Befestigungsmutter M8			
ML1	Metallstange			
	FENSTER 650x1855		IV68-9	
	FENSTER 650x1855		IV68-9F	
	TÜR 1540x2080 DIN rechts		13-DL ohne Sprossen	
	✓ - bitte selber anpassen (falls nötig)!			

Spezifikation Fenster & Türen

Katrin 58-C

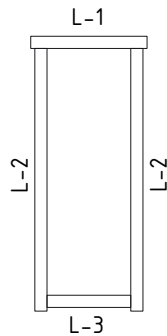
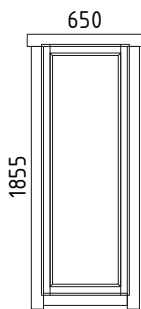
FENSTER 650x1855 IV68-9 2 Stck.



Die Leisten für eine Fenster

L-1	18x90	L=860mm	2 Stck.
L-2	18x90	L=1940mm	4 Stck.
L-3	18x90	L=620mm	2 Stck.

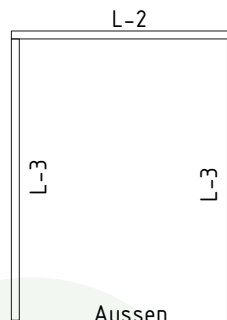
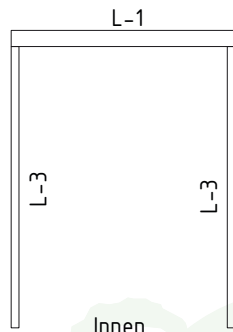
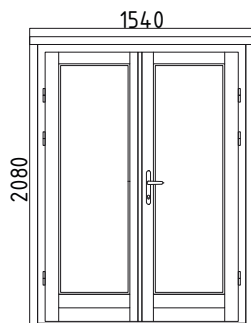
FENSTER 650x1855 IV68-9F 2 Stck.



Die Leisten für eine Fenster

L-1	18x90	L=860mm	2 Stck.
L-2	18x90	L=1940mm	4 Stck.
L-3	18x90	L=620mm	2 Stck.

TÜR 1540x2080 13_DL 1 Stck. DIN rechts

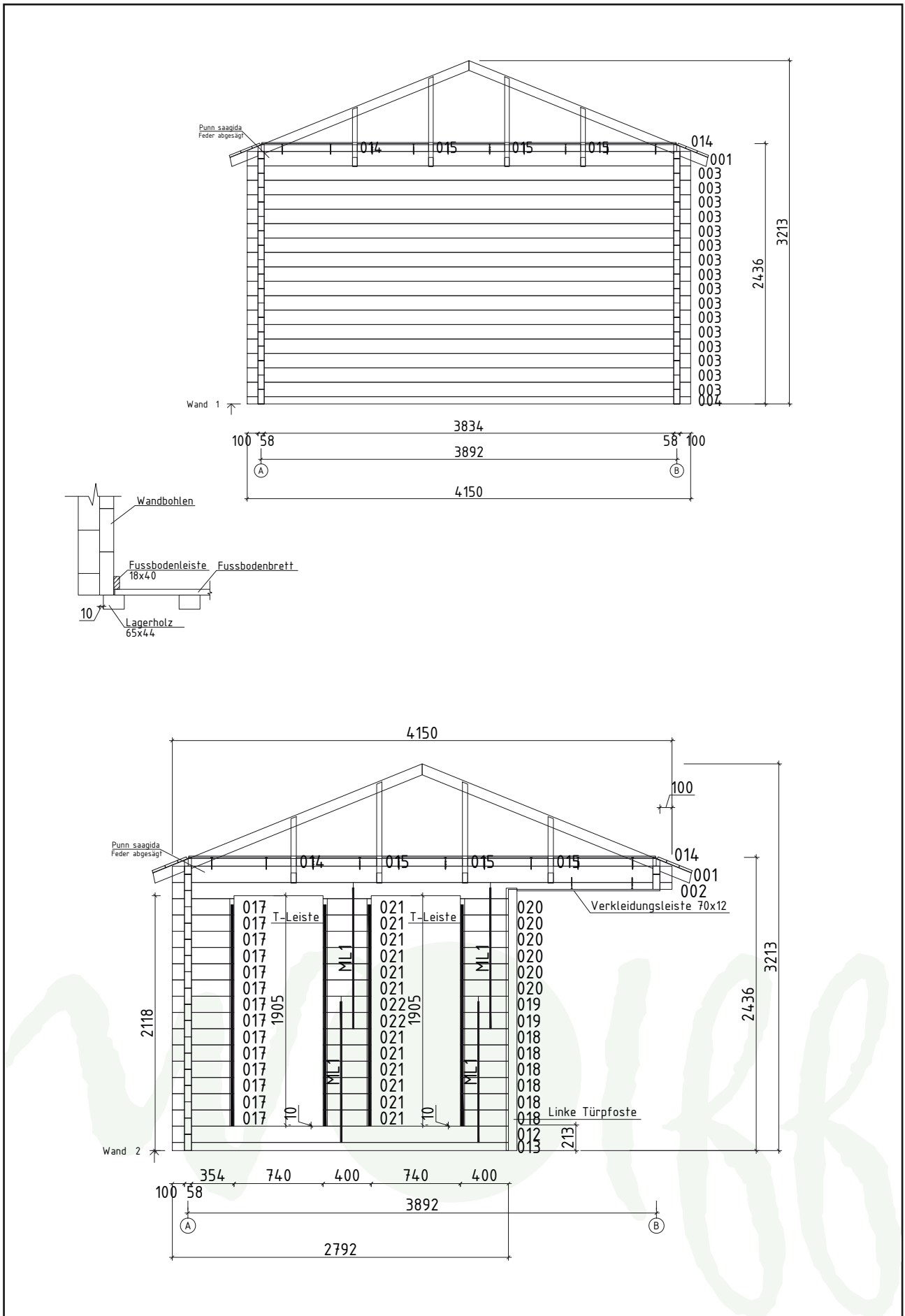


Die Leisten für eine Tür

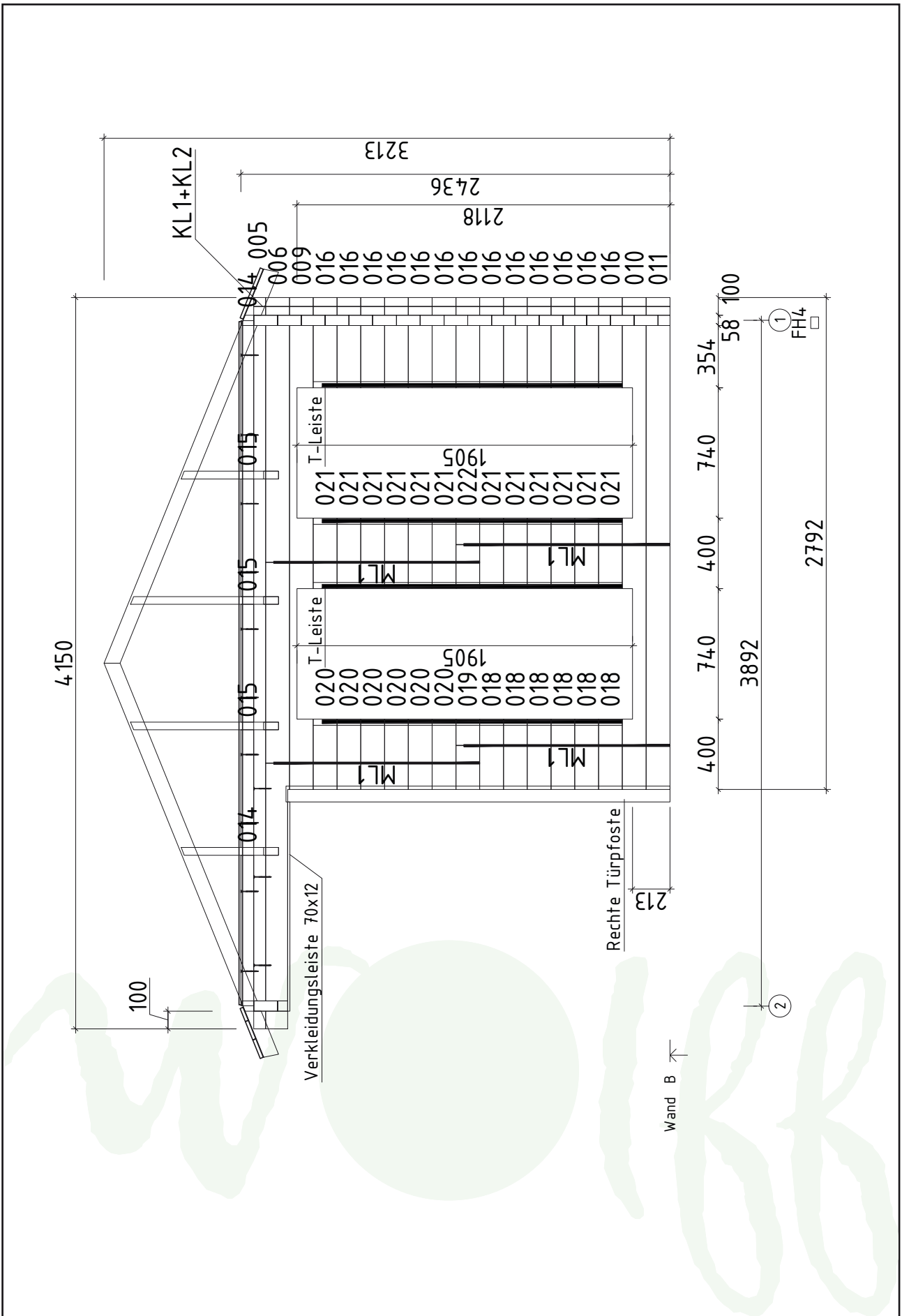
L-1	18x120	L=1656mm	1 Stck.
L-2	18x58	L=1656mm	1 Stck.
L-3	18x58	L=2080mm	4 Stck. ✓

✓ - Bitte selber anpassen

Wandplan 1 und 2 Katrin 58-C



Wandplan B Katrin 58-C



Technische Änderungen, Druckfehler und Irrtümer vorbehalten