

# Langeoog 58-B

Wandaußenmaß: 440 x 320 cm

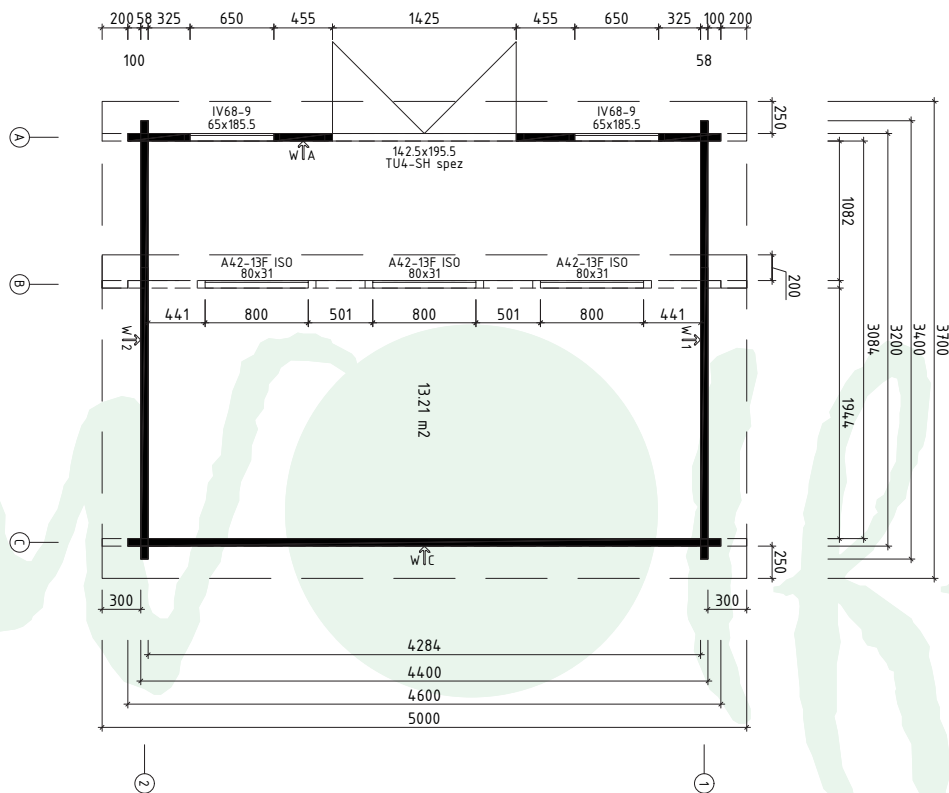
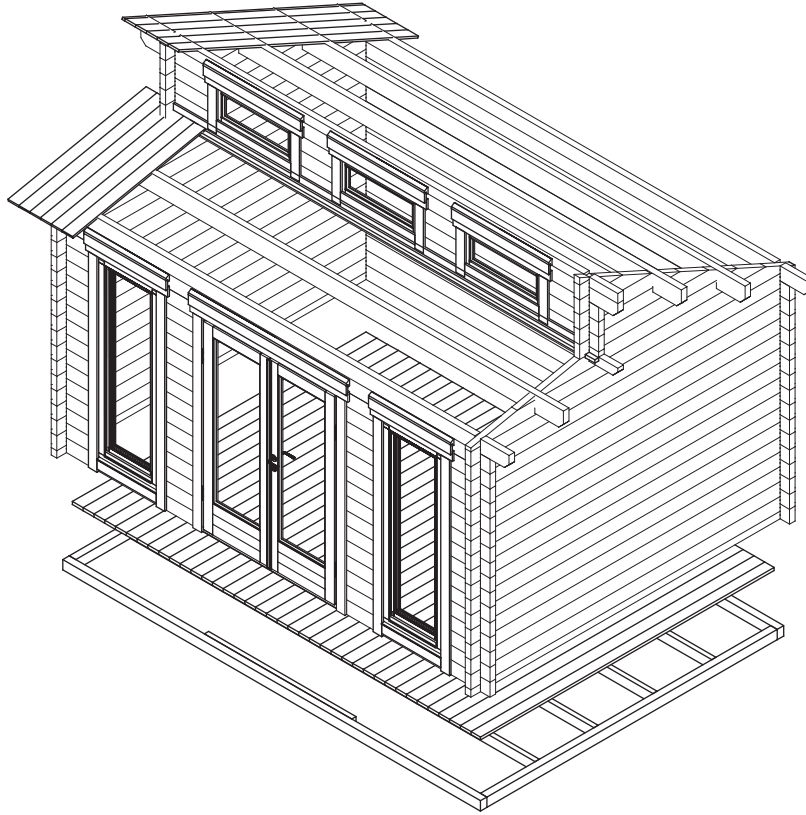
Bohlenstärke: 58 mm



Kontrolliert durch:

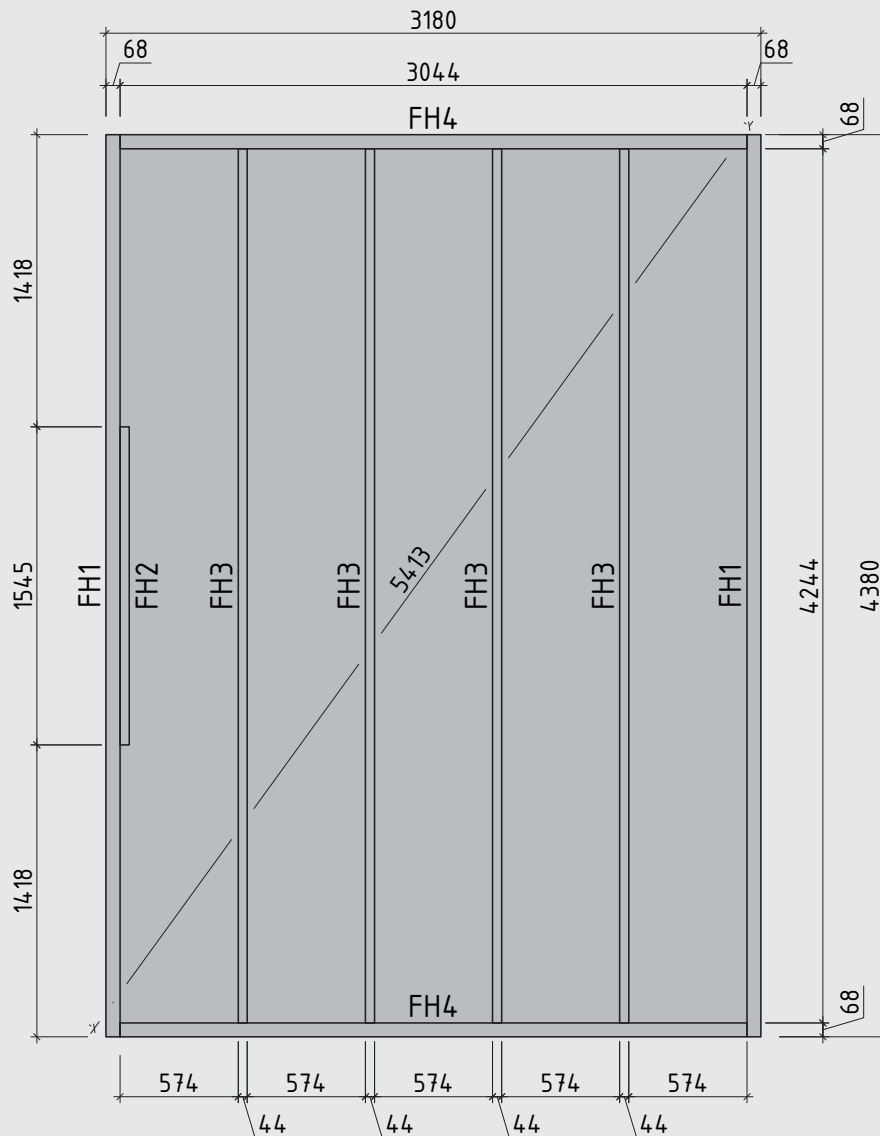
Achtung: Alle angegebenen Maße sind ca.-Maße!

# 3D-Darstellung und Grundriss Langeoog 58-B



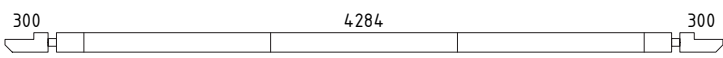
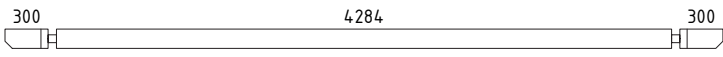
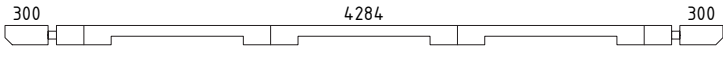
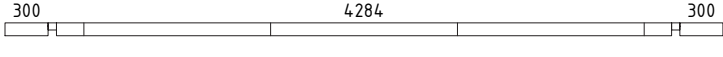
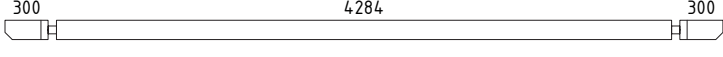
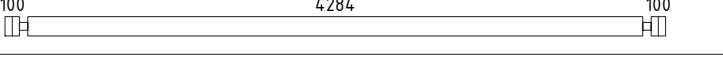
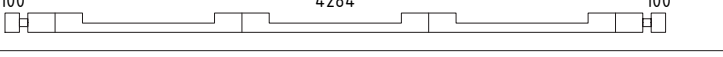
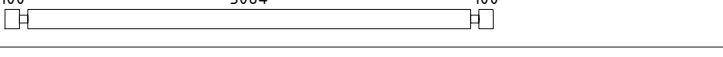
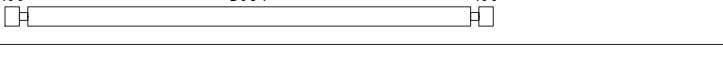
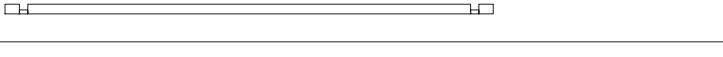
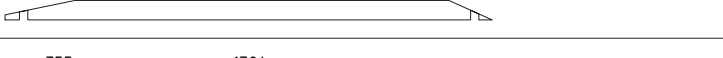
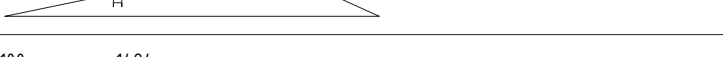

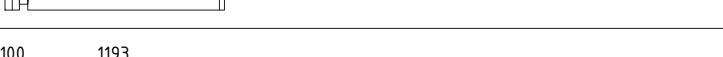








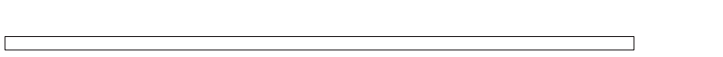

# Lagerholzplan und Fundamentplan Langeoog 58-B

Wir empfehlen als Fundament für Ihr Gartenhaus eine vollflächig,  
festgegründete gepflasterte oder betonierte Fläche.  
Wahlweise ist auch ein Punkt- oder Streifenfundament möglich.



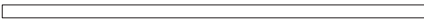

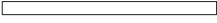

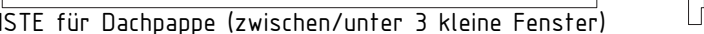
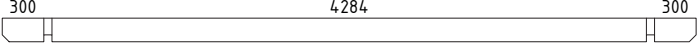







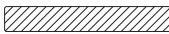


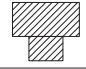
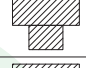




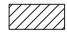
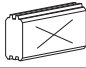

# Teileliste 1

## Langeoog 58-B

Pos		Stck	Profil (mm)	Länge (mm)
001		1	58x135	5000
002		1	58x135	5000
003		1	58x135	5000
004		1	58x90	5000
005		1	58x135	5000
006		17	58x135	4600
007		1	58x135	4600
008		2	58x135	3400
009		30	58x135	3400
010		2	58x68	3400
011		2	58x135	3392
012		2	58x135	2607
013		2	58x135	1652
014		2	58x135	1528
015		2	58x135	1351
016		2	58x135	1051
017		2	58x135	751
018		4	58x135	539
019		2	58x135	450
020		28	58x135	438
021		4	58x135	381
022		28	58x135	350
023		2	58x68	100
FH1		2	68x94	4380



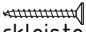
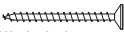

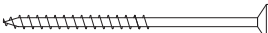





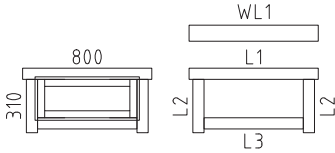
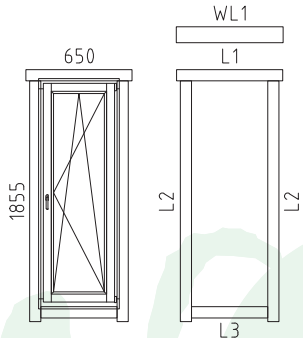
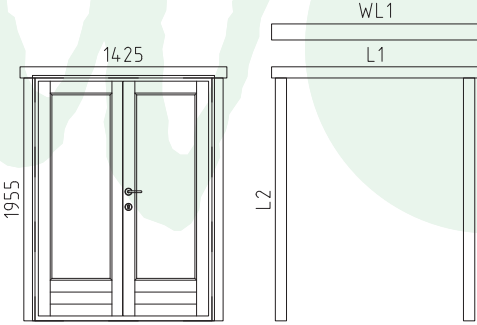
# Teileliste 2

## Langeoog 58-B

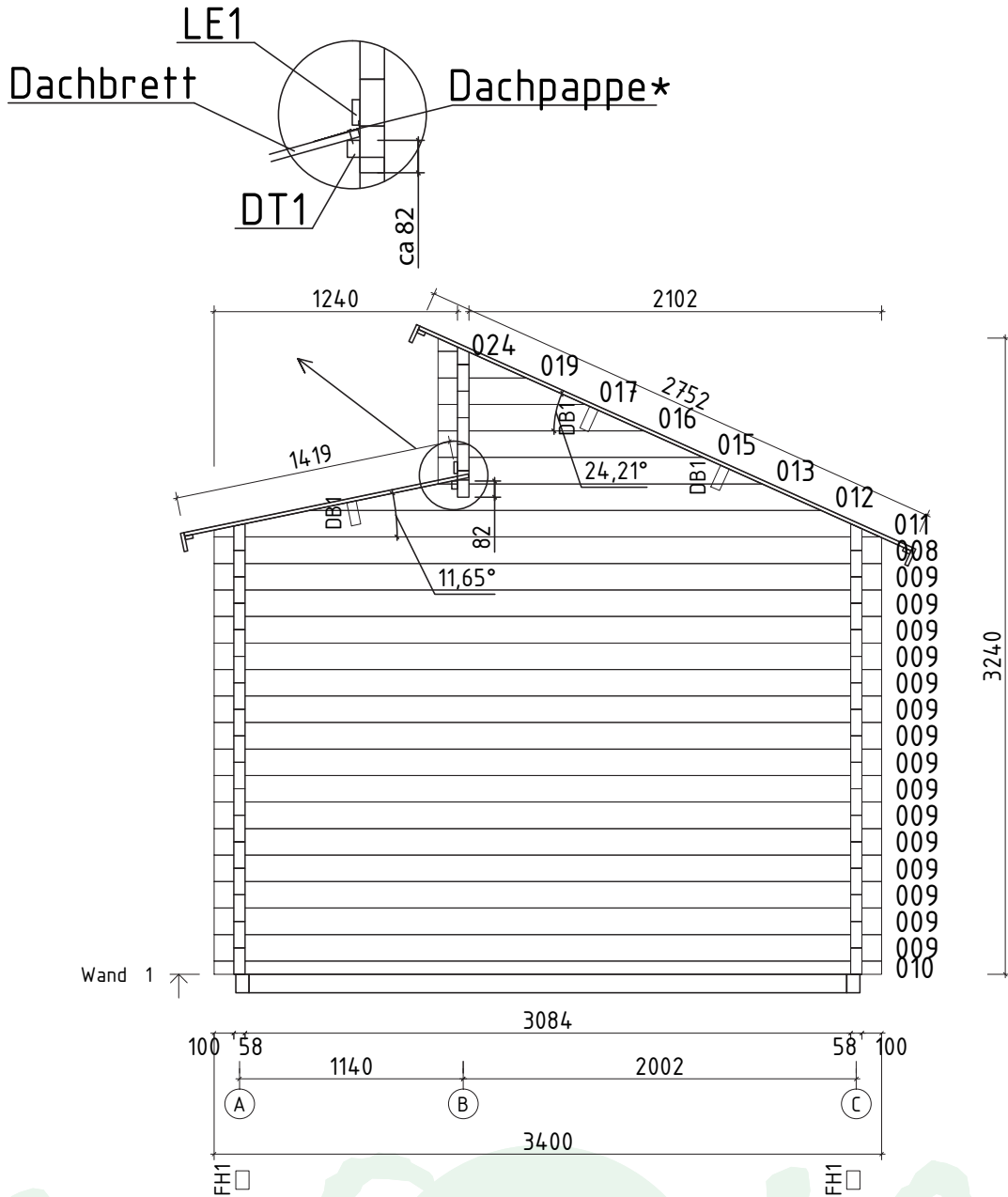
Pos		Stck	Profil (mm)	Länge (mm)
FH4	FUNDAMENTHÖLZER (imprägniert) 	2	68x94	3044
FH3	FUNDAMENTHÖLZER (imprägniert) 	4	44x94	4244
FH2	FUNDAMENTHÖLZER (imprägniert) 	1	44x94	1545
DT1	DECKENTRÄGER 	✓ 2	40x30	2242
LE1	LEISTE LEISTE für Dachpappe (zwischen/unter 3 kleine Fenster) 	✓ 1	18x58	4284
DB1	DACHBALKEN 4284 	3	58x170	5000
	DACHBRETTER 	45+1	113x18	2750
	DACHBRETTER 	5	113x18	1480
	DACHBRETTER 	40	113x18	1420
	FUSSBODENBRETTER 	38+1	113x28	3080
	FUSSBODENLEISTE 	✓	14x55	15,0 lfm
	ABDECKLEISTEN 	✓	15x28	29,0 lfm
G1-1	GIEBELBRETTER 120X18  11,7° ✓	2	120x18	1560
G1-2	GIEBELBRETTER 120X18  24,2° ✓	2	120x18	2830
G5-1	GIEBELDECKLEISTE 58X18 	✓ 2	58x18	1560
G5-2	GIEBELDECKLEISTE 58X18 	✓ 2	58x18	2830
TL-1	T-LEISTE 55x48 	6	55x48	220
TL-2	T-LEISTE 55x48 	4	55x48	1840
TL-3	T-LEISTE 55x48 	2	55x48	1975
T2-1	TRAUFENBRETTER 90X18 	2	90x18	5000
T1-1	TRAUFENBRETTER 120X18 	1	120x18	5000
T6-1	TRAUFENDECKLEISTE 40x18 	2	40x18	2500
T4-1	TRAUFENLEISTE 40x18 	6	40x18	2500
SH	Schlaghölzer 	3		
	Türstopper 	1		

# Teileliste 3

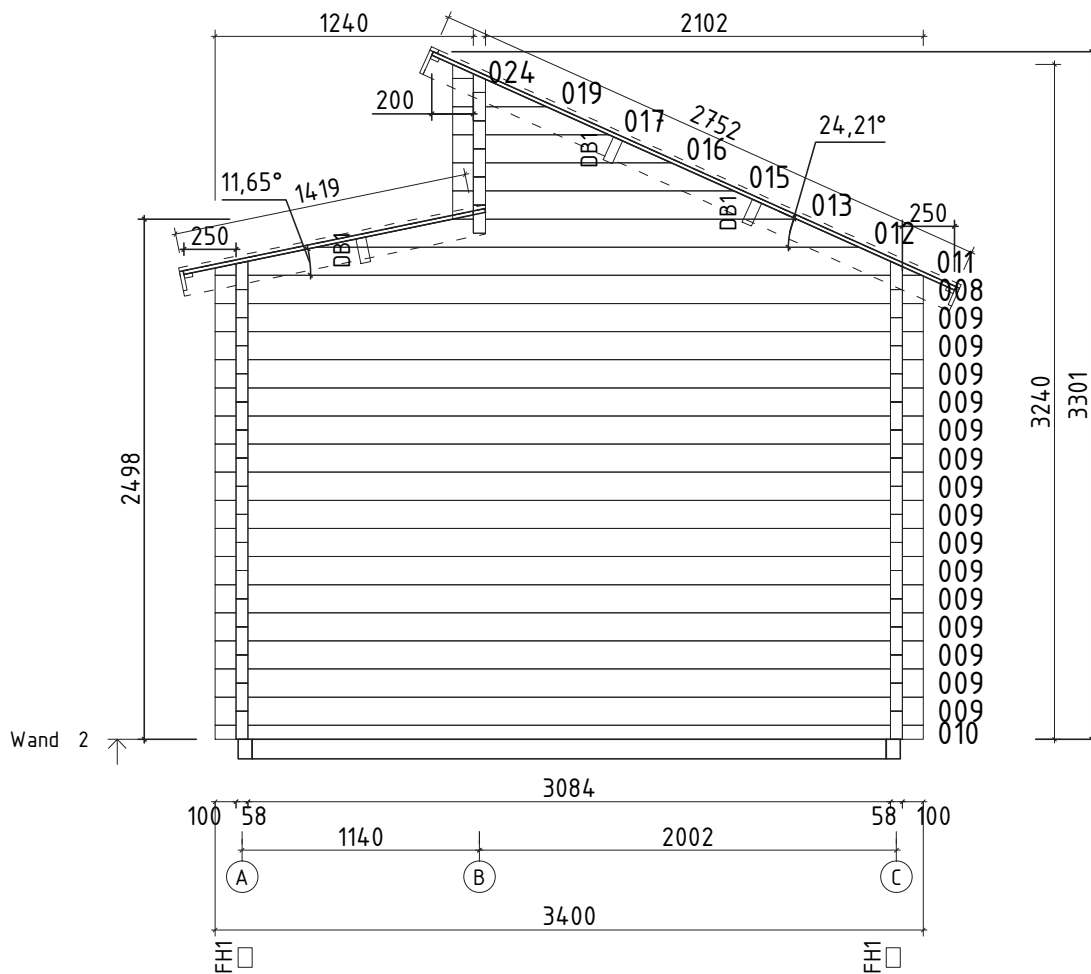
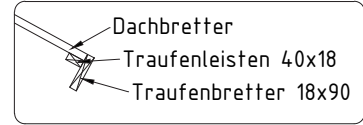
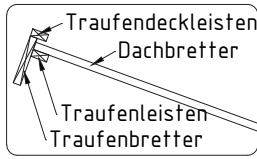
## Langeoog 58-B

Pos				Stck	Profil (mm)	Länge (mm)
NG1	NÄGEL 2.5x50	Dachbretter		644		
NG2	NÄGEL 2.5x60	Fussbodenbretter		470		
SR01	SCHRAUBEN 3.0x30	Abdeckleisten 28x15, Fbleiste Traufenleiste 40x18, Traufendeckleiste 40x18		134		
SR03	SCHRAUBEN 3.5x45	Giebelbretter, Traufenbretter LE1, Türstopper, Fenster und Türleisten		206		
SR05	SCHRAUBEN 4.0x60	Wasserleisten WL1 Deckenträger DT1		65		
SR11	SCHRAUBEN 5.0x100	Fundamenthölzer		36		
KL1	Gewindestange M8			4		2000
KL2	Gewindestange M8			4		765
KL3	Gewindestange M8			4	✓	325
	Mutter M8 U-Scheibe Ø25			16		
	Befestigungsmutter M8			4		
	<b>FENSTER 800x310</b>			3	A42-13F ISO	
		<p style="text-align: center;">WL1 A42-13F ISO</p> <p style="text-align: center;">L1 L2 L3</p> <p>L1 18x90 L=1040mm 2 Stck. L2 18x90 L=430mm 4 Stck. ✓ L3 18x90 L=800mm 2 Stck. ✓ WL1 36x129 L=1040mm 1 Stck.</p>				
	<b>FENSTER 650x1855</b>			2	IV68-9	
		<p style="text-align: center;">WL1 IV68-9</p> <p style="text-align: center;">L1 L2 L3</p> <p>L1 18x90 L=860mm 2 Stck. L2 18x90 L=1940mm 4 Stck. L3 18x90 L=620mm 2 Stck. ✓ WL1 36x129 L=860mm 1 Stck.</p>				
	<b>TÜR 1425x1955</b>			1	TU4-SH spez	
		<p style="text-align: center;">WL1 TU4-SH</p> <p style="text-align: center;">L1 L2</p> <p>L1 18x90 L=1665mm 2 Stck. L2 18x90 L=1955mm 4 Stck. ✓ WL1 36x129 L=1665mm 1 Stck. DIN rechts</p>				
	✓ - bitte selber anpassen (falls nötig)!					

# Wandplan 1 Langeoog 58-B



# Wandplan 2 Langeoog 58-B







# Wandplan C

## Langeoog 58-B

