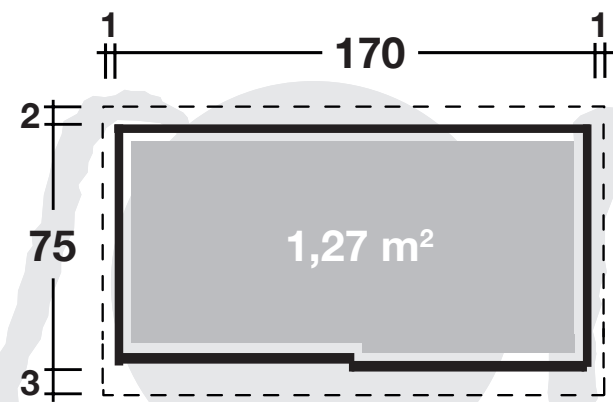
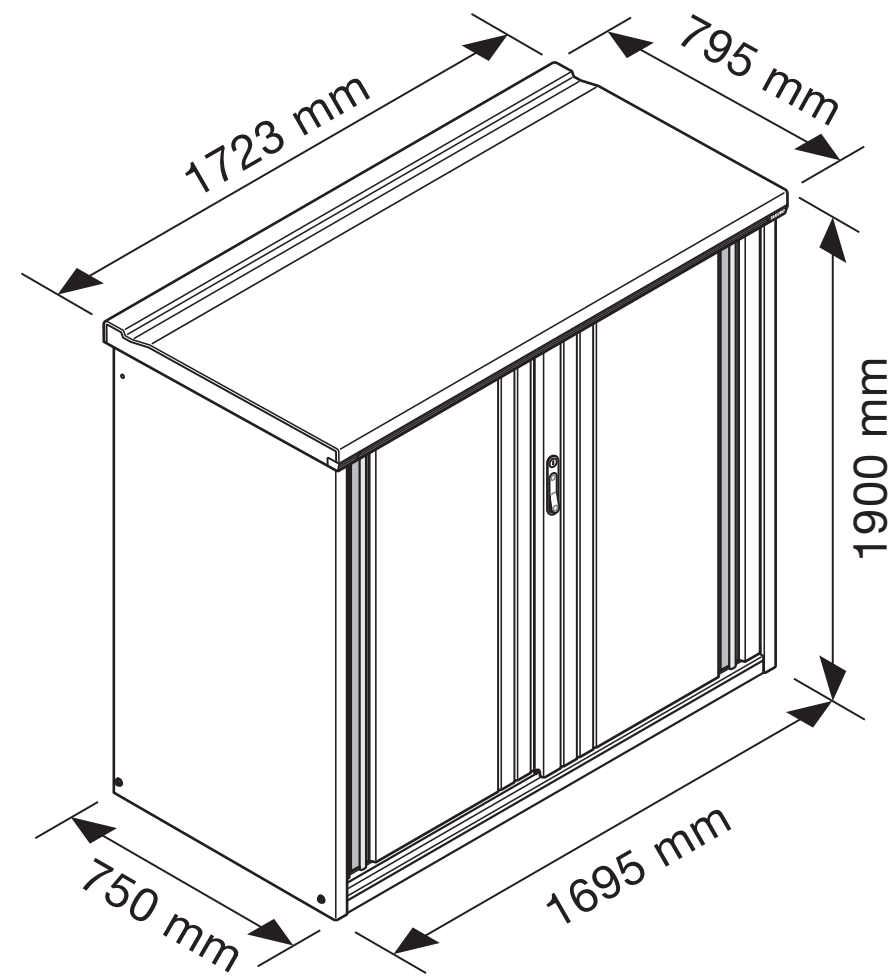


3D-Ansicht und Grundriss Gartenschrank 177



Technische Daten Gartenschrank 177 in Rauchgrau

Größe BxTxH: 1695x750x1900 mm

BITTE UNBEDINGT AUSFÜLLEN UND MIT DER AUFBAUANLEITUNG ABHEFTEN

Paketnummer
packetnumber

Gartenschrank-Modell
type of equipment cabinet **MODELL 177 IN RAUCHGRAU**

Datum der Anlieferung

Name des Händlers

Ist der Gartenschrank von Finnhaus-Monteuren aufgebaut worden? JA NEIN

Wenn nicht, durch wen wurde der Gartenschrank aufgebaut?

Name Straße / Nr.

Telefonnummer / Handy PLZ / Ort

Die Schlüsselnummer lautet:

Zur Information

Es sind zwei Schlüssel für die Tür vorhanden. (Hauptschlüssel / Ersatzschlüssel) Falls Sie die Schlüssel verlieren sollten kann anhand der eingravierten Nummer im Originalschlüssel ein Duplikat erstellt werden. Bitte notieren Sie deshalb die Nummer auf der Aufbauanleitung. Die Herstellung des Ersatzschlüssels ist kostenpflichtig.



Kontrolliert durch:

Achtung: Alle angegebenen Maße sind ca.-Maße!

Technische Änderungen, Druckfehler und Irrtümer vorbehalten.

Teileliste 1 Gartenschrank 177

Alle Teile sind wie im folgenden Beispiel nummeriert:

(WICHTIG: Auf allen Teilen sind die runden Aufkleber angebracht. Bei der Montage dürfen Sie nicht auf dem Kopf stehen, sondern müssen immer deutlich zu lesen sein.)

YR19
120910
01

YR19 120910

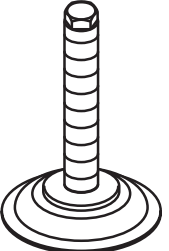
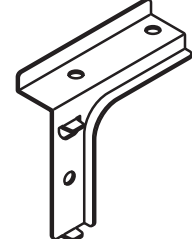
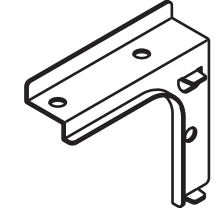
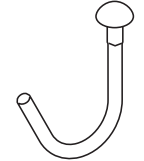
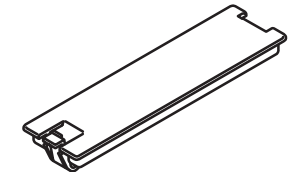
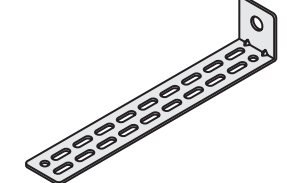
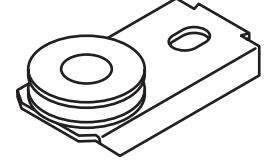
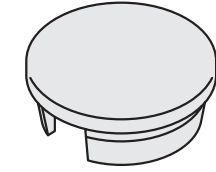
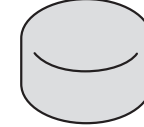
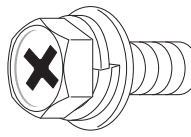
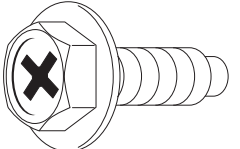
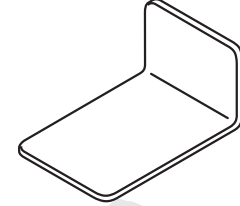
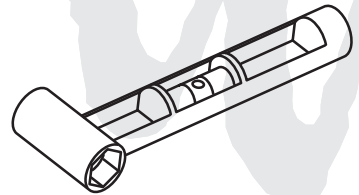
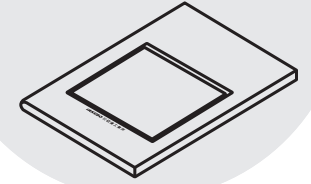

Teilenummer in der Stückliste

Teilenummer in der Aufbauanleitung

Nr.	Name	Teilenummer in der Stückliste	Teilenummer in der Aufbauanleitung	Stückzahl	Paket
01	Bodenpaneel	L570W0010000	01	1	FR1771L
02	Dachpaneel	T570W0060000	06	1	M-1772L
03	Wandpaneel, links	S07AW002000	02	1	FR7A3L
04	Wandpaneel, rechts	S07AW003000	03	1	FR7A3L
05	Tür, links	T50A0070010	07	1	MF17A4L
06	Tür, rechts	T50A0080010	08	1	MF17A4L
07	Wandpaneel, hinten	S20AW0040000	04	3	JB-17A5L
08	Verbindungsleiste für Wandpaneel, hinten	115AC0050000	05	2	JB-17A5L
09	Regalböden	197CW0100000	10	3	T-17W-3
10	Regalbodenhalter aus Metall	TY0000440000		12	T-17W-3
11	Gitterkorb	R05NW0140000		1	N-40W
12	Regalbodenhalter aus Metall	TY0000440000		4	N-40W
13	Regalbein, vorne	M184W0240000	24	1	T-AW
14	Querverstärkung	R05NW0250001	25	2	T-AW
15	Regalbein, hinten	R0ANW0260010	26	1	T-AW

Teileliste 2 Gartenschrank 177

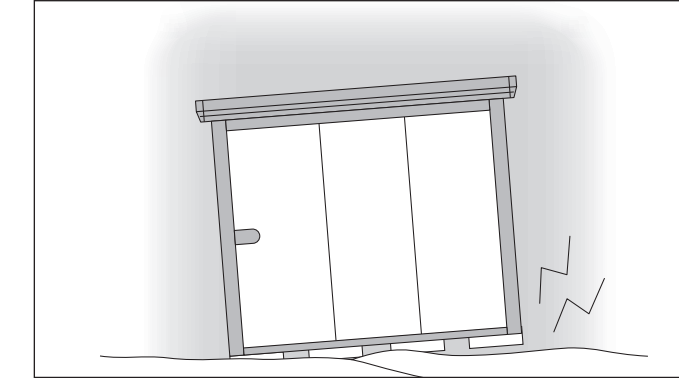
Zubehörartikel (im Paket: MF10-6)

Höhenverstellbare Standfüße  6 Stück Teilnr.: 095E00013000	Metallhalter für Dachpaneel links  1 Stück Teilnr.: 095E00110000	Metallhalter für Dachpaneel rechts  1 Stück Teilnr.: 095E00120000
Haken aus Aluminium  3 Stück Teilnr.: 1519817003	Abdeckung für rechteckige Öffnungen  4 Stück Teilnr.: 4984800356	Verankerungen  4 Stück Teilnr.: YD00C0450000
Laufrollen für Schiebetür  4 Stück Teilnr.: 095E00072000	Schraubenkopfabdeckung (für 01)  6 Stück Teilnr.: 4985700104	Schraubenkopfkappe  10 Stück Teilnr.: 4985700105
Kurze Schrauben M 6 x 12  8 Stück Teilnr.: 4401206120	Lange Schrauben M 6 x 16  46 Stück Teilnr.: 4401206117	Metallhalter für Regalbein  1 Stück Teilnr.: T00000270000
Wasserwaage  1 Stück Teilnr.: 4989800136	Montageanleitung Garantiekarte  1 Stück	Doppelseitiges Klebeband  1 Stück Teilnr.: T00000280000

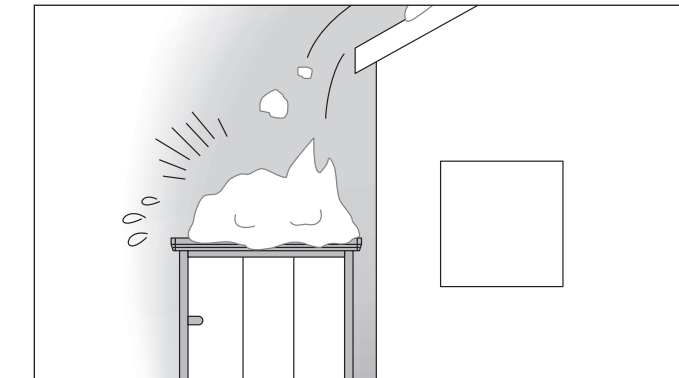
HINWEIS ZUR MONTAGE

ALLGEMEINE HINWEISE

1. Gehen Sie sicher, dass Sie einen festen, ebenen Untergrund (Terrassenfliesen / Punktfundament) haben, wo Sie den Gartenschrank aufbauen.



2. Achten Sie drauf, dass Sie den Gartenschrank nicht unmittelbar unter der Regenrinne Ihres Hauses aufbauen, da die Dachbelastbarkeit durch Wasser oder Schnee zu stark sein könnte, sodass es zu Beschädigungen oder zu einem Leck am Gartenschrank kommen könnte.

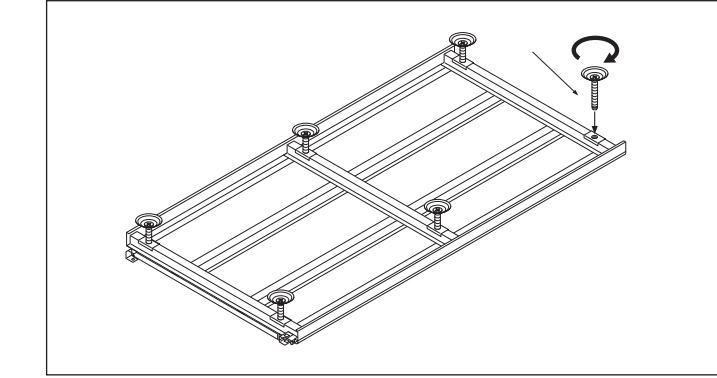


3. Tragen Sie die schweren Pakete zu zweit, sodass die Materialien nicht beschädigt werden. Darüber hinaus sollten Sie während des Aufbaus, Handschuhe und langärmelige Oberteile tragen, sodass keine Verletzungsgefahr besteht.

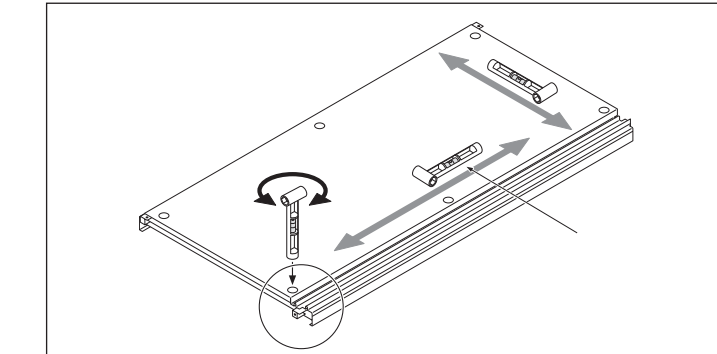


BEFESTIGUNGSHINWEIS DER BODENPANEELE

1. Gehen Sie sicher, dass Sie einen festen, ebenen Untergrund (einem zementierten Boden / Punktfundament) haben bevor Sie die Bodenpaneele montieren.



2. Achten Sie auf den Aufbau in Waage.

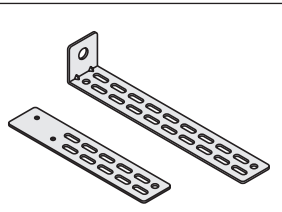


Verschraubung:

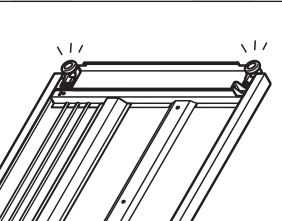
Erst an allen vier Ecken provisorisch verschrauben, dann kontrollieren, ob jede Schraube in der Bohrung gerade ausgerichtet ist. Erst dann alle Schrauben fest verschrauben.

Bitte SORGFÄLTIG verschrauben, sonst besteht die Gefahr, dass die Gewindebohrungen beschädigt werden.

3. Bitte verschrauben Sie den Gartenschrank mit dem Boden. Benutzen Sie hierfür die beiliegenden Verankerungen im Bild und kontrollieren Sie im Nachhinein ob alles korrekt verschraubt ist.



4. Wenn die Tür klemmen sollte, justieren Sie diese nach, so dass die Laufrollen richtig rollen. (siehe in der Aufbauanleitung)



5. Falls Sie Probleme beim Öffnen oder Schließen der Tür haben, benutzen Sie bitte ein Schmiermittel, was Sie ca. 4 cm - bei geschlossener Tür - in die Spalte des Metalls einführen. Anschließend öffnen Sie Tür und sprays das Schmiermittel dosiert ein.