

Technische Daten - Metallhaus Yokohama rauchgrau

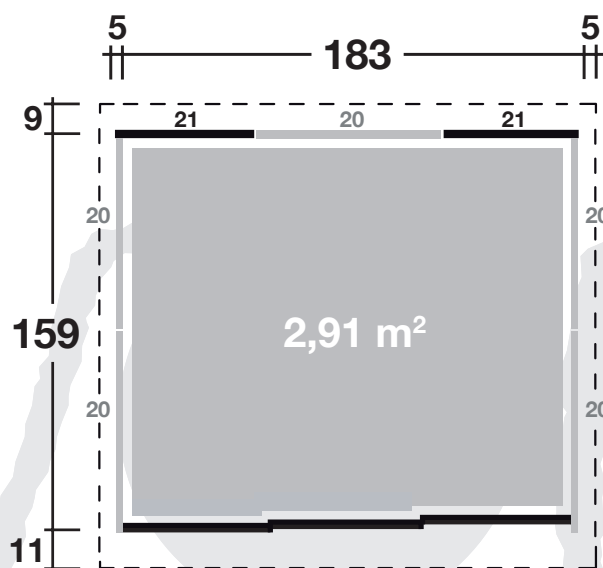
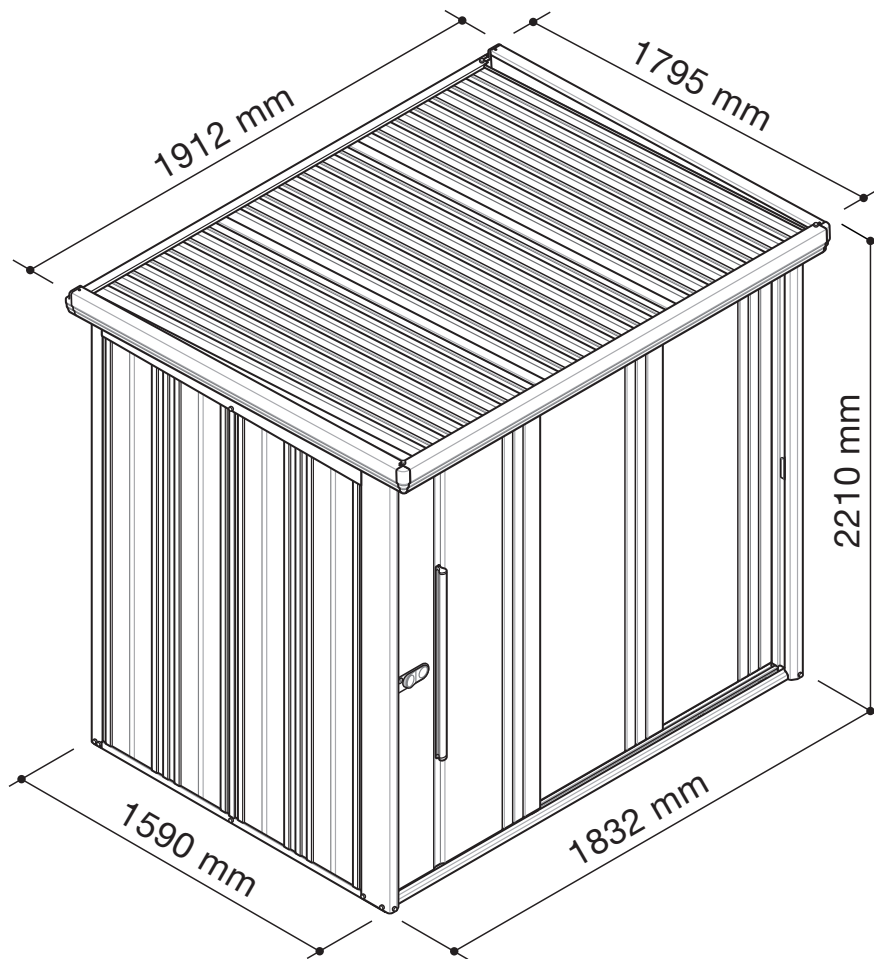
Größe BxTxH: 1832x1590x2110 mm



Kontrolliert durch:

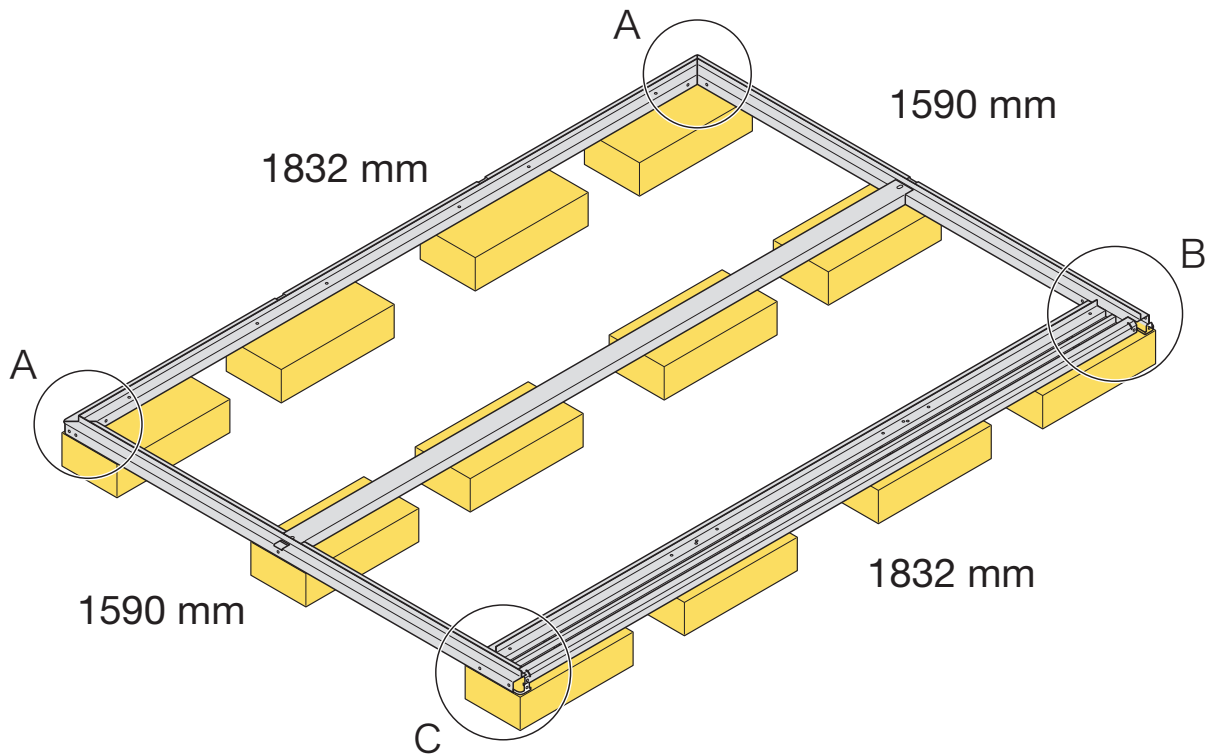
Achtung: Alle angegebenen Maße sind ca.-Maße!

3D-Ansicht und Grundriss Metalhaus Yokohama rauchgrau

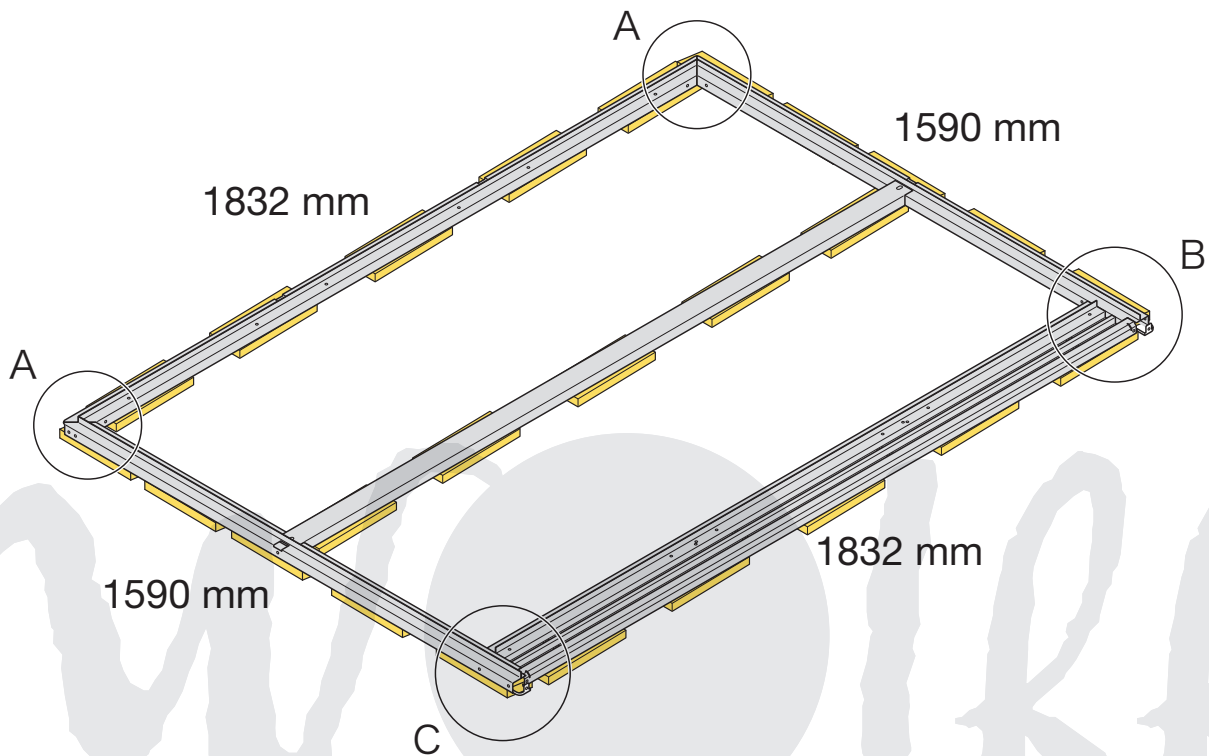


Fundamentpläne

Metalhaus Yokohama rauchgrau



Frontansicht mit gleichstarken Betonplatten
(bauseits) als Fundament.



Frontansicht mit gleichstarken Kunststoffplättchen als Fundament.
(25 + 1 Reserveplättchen sind im Lieferumfang enthalten)

Teileliste 1

Metalhaus Yokohama rauchgrau rauchgrau

Alle Teile sind wie im folgenden Beispiel nummeriert:

(WICHTIG: Auf allen Teilen sind die runden Aufkleber angebracht.

Bei der Montage dürfen Sie nicht auf dem Kopf stehen, sondern müssen immer deutlich zu lesen sein.)



YR19 120910

Teilenummer in der Stückliste

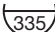
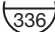






Teilenummer in der Aufbauanleitung

Nr.	Name	Teilenummer in der Stückliste	Teilenummer in der Aufbauanleitung	Stückzahl	Paket
01	Bodenrahmen, vorne	TC20S0010000	01	1	2KR-S102F
02	Bodenrahmen, links	YR22S0020000	02	1	2ND-162F
03	Bodenrahmen, rechts	YR22S0030000	03	1	2ND-162F
04	Bodenrahmen, hinten	YR20S0040000	04	1	2KR-S102F
05	Querbalken	TY2000050000	05	1	2KR-S102F
06	Eckpfosten, vorne links	YX00S0060000	06	1	2YX-201F
07	Eckpfosten, vorne rechts	YX00S0070000	07	1	2YX-201F
08	Eckpfosten, hinten links	ND00S0080000	08	1	2YX-201F
09	Eckpfosten, hinten rechts	ND00S0090000	09	1	2YX-201F
10	Mittlere Stützverstärkung, vorne	YR00S0100000	10	1	2YX-201F
11	Mittlere Stützverstärkung, links, rechts	YR22S0110000	11	2	2ND-162F
12	Mittlere Stützverstärkung, hinten	YR00S0140000	14	2	2ND-162F
13	Oberer Rahmen, hinten	ND20S0150000	15	1	2ND-312F
14	Dachstabilisator	YR20SS160000	16	1	2KR-S102F
15	Zierblende, links	YD22SE170000	17	1	2ND-362F
16	Zierblende, rechts	YD22SE180000	18	1	2ND-362F
17	Oberer Rahmen, vorne	ND20S0190000	19	1	2ND-312F
18	Seitenwandpaneele, groß 76/106	YD00 M0200000	20	2/3	2ND-402F/403F
19	Seitenwandpaneele, klein	YR00S0210000	21	2	2EX-622F
20	Türpaneel, hinten, feststehend	YR20S0240000	24	1	2EX-622F
21	Türpaneel, mitte, hinten	YR20S0330000	33	1	2EX-622F
22	Türpaneel, hinten, vorne	EM20S0320000	32	1	2EX-622F
23	Zierblende, vorne	YD20SM250000	25	1	2ND-312F
24	Dachrinne	YD20S0260000	26	1	2ND-312F
25	Dachpaneele, groß	ND22MZ270000	27	2	2HD-Z722
26	Dachpaneele, klein	ND27MZ280000	28	2	2HD-Z726
27	Bodenpaneele, Mitte	YR33M0290000	29	1	2ND-824
28	Bodenpaneele, links, rechts	YR27 M0300000	30	2	2ND-824
29	Höhenausgleichsdeckleiste	YR20 M0510000	51	1	2ND-S102
30	Frontblende	ND20S0340000	34	1	2ND-312F

Teileliste 2

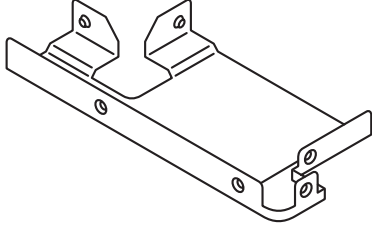
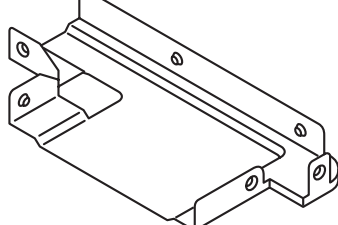
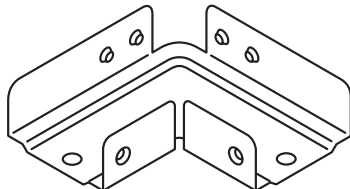
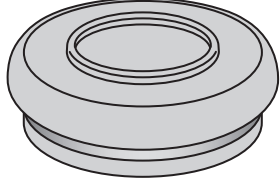
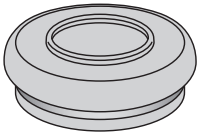
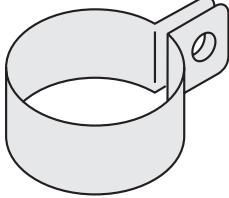
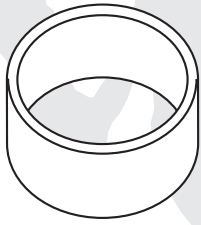
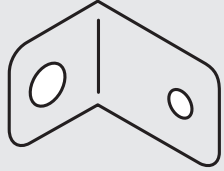
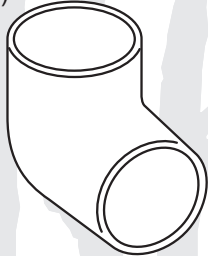
Metallhaus Yokohama rauchgrau

Nr.	Name	Teilenummer in der Stückliste	Teilenummer, Aufbaunanleitung	Stück- zahl	Paket
31	Regalboden, groß	TY20W3350000		2	2W41212
32	Regalboden, klein	TY20W3360000		2	2W40512
33	Regalbeine für den Rand	TY00W0870000		4	2ND-961
34	Stützverstärkung in der Mitte, Wandseite	TY00W0880000		1	2ND-961
35	Querverstärkungen	TY00W0390000		2	2ND-961
36	Stützverstärkung, Vorne, Mitte	TY00 W0900000		1	2ND-961
37	Regalbodenhalter aus Metall	TY0000440000 ✖ 1		16	je 8 Stück 2W40512 2W4 1212
38	Fallrohr	1399813116 ✖ 2		1	2YX-201F

✖ 1 Die Regalbodenhalter aus Metall befinden sich im Karton des Regalbodens. Bitte achten Sie darauf, dass er nicht verloren geht, da er sehr klein ist.

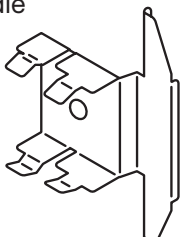
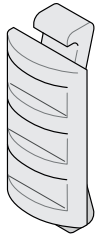
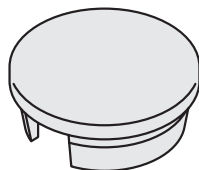
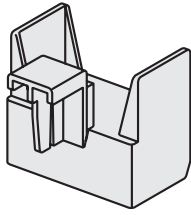
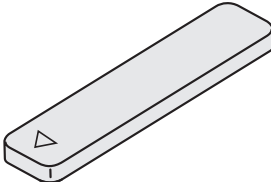
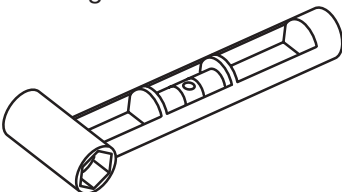
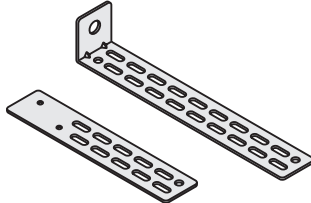
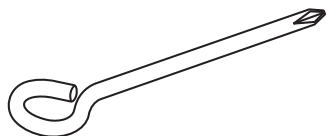
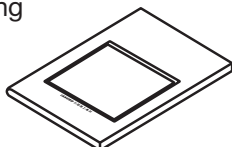
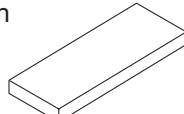
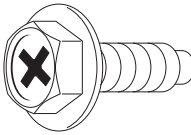
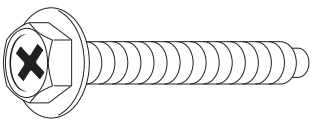
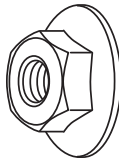
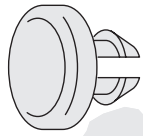
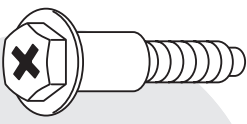
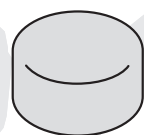
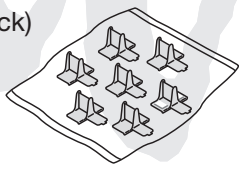
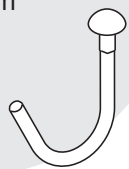
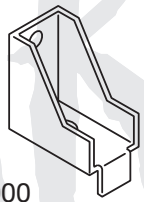
✖ 2 Das Fallrohr befindet sich im Karton der Eckpfosten.

Zubehörartikel (im Paket: 2FH-69F)

<p>Metallbeschlag für Bodenecke, vorne links</p>  <p>1 Stück Teilnr.: YR0000470000</p>	<p>Metallbeschlag für Bodenecke, vorne rechts</p>  <p>1 Stück Teilnr.: YR0000480000</p>	<p>Metallbeschlag für Bodenecke, hinten</p>  <p>2 Stück Teilnr.: TY0003490000</p>
<p>Gummipropfen, groß (für Dachrinne)</p>  <p>1 Stück Teilnr.: 4985700023</p>	<p>Gummipropfen, klein (für Abdeckung der Kabelöffnung)</p>  <p>2 Stück Teilnr.: 4985700013</p>	<p>Metallschelle (für Fallrohr)</p>  <p>3 Stück Teilnr.: DL10M0710000</p>
<p>Verbindungsstück (für Dachrinne)</p>  <p>1 Stück Teilnr.: 1399813118</p>	<p>Winkelverbinder (für Fallrohr)</p>  <p>3 Stück Teilnr.: ND00M0530000</p>	<p>Bogen (für Fallrohr)</p>  <p>3 Stück Teilnr.: 4984800014</p>

Teileliste 3

Metallhaus Yokohama rauchgrau

Zubehörartikel (im Paket: 2FH-69F)		
<p>Metallhalterung für die obere Frontblende</p>  <p>2 Stück Teilnr.: YD0000840001</p>	<p>Gummipuffer</p>  <p>4 Stück Teilnr.: 4985700115</p>	<p>Schraubenkopfabdeckung (für $\frac{51}{2}$)</p>  <p>3 Stück Teilnr.: 4985700097</p>
<p>Abdeckung für den oberen Türspalt</p>  <p>1 Stück Teilnr.: 4984800357</p>	<p>Abdeckung für rechteckige Öffnung</p>  <p>1 Stück Teilnr.: 4984800386</p>	<p>Wasserwaage</p>  <p>1 Stück Teilnr.: 4989800136</p>
<p>Verankerungen</p>  <p>jeweils 4 Stück Groß, Teilnr.: YD00S0450000 Klein, Teilnr.: YD00S0950000</p>	<p>Spezialschraubenzieher zum Biegen</p>  <p>1 Stück Teilnr.: 4989800007</p>	<p>Montageanleitung</p>  <p>1 Stück</p> <p>Kunststoffplättchen für Fundament</p>  <p>25 Stück (+ 1 Stück als Reserve)</p>
<p>Kurze Schrauben M6x16</p>  <p>119 Stück (+ 2 Stück als Reserve) Teilnr.: 4401206117</p>	<p>Lange Schrauben M6x35</p>  <p>24 Stück (+ 1 Stück als Reserve) Teilnr.: 4401206118</p>	<p>Muttern M6</p>  <p>24 Stück (+ 1 Stück als Reserve) Teilnr.: 4401506029</p>
<p>Bohrungskappen</p>  <p>5 Stück Teilnr.: 4985700022</p>	<p>Stufenschrauben</p>  <p>13 Stück (1 Stück als Reserve) Teilnr.: 4401206119</p>	<p>Schraubenkopfkappe (teilweise mit Fallrohr verpackt)</p>  <p>37 Stück Teilnr.: 4985700026</p>
<p>Schneestopper (1 Tüte á 7 Stück)</p>  <p>3 Tüten Teilnr.: 4985100444</p>	<p>Haken aus Aluminium</p>  <p>6 Stück Teilnr.: 1519817003</p>	<p>Metallstopper</p>  <p>2 Stück Teilnr.: TY00M0410000</p>

PFLEGEHINWEIS

ALLGEMEINE HINWEISE

Sie sollten die Tür immer abschließen, weil sie durch starken Wind aus dem Türlauf gerissen werden könnten.

GEGENSTÄNDE UND DINGE, DIE NICHT IM GERÄTEHAUS VERSTAUT WERDEN DÜRFEN:

- Gegenstände, die gegen Feuchtigkeit oder hohe Temperaturen empfindlich sind
- Brennmaterialien, wie zum Beispiel Benzin, Verdünner, Farbe und Spraydosen

REINIGUNG

Reinigen Sie das Gerätehaus ausschließlich mit Wasser und einer zusätzlichen Wachspolitur.

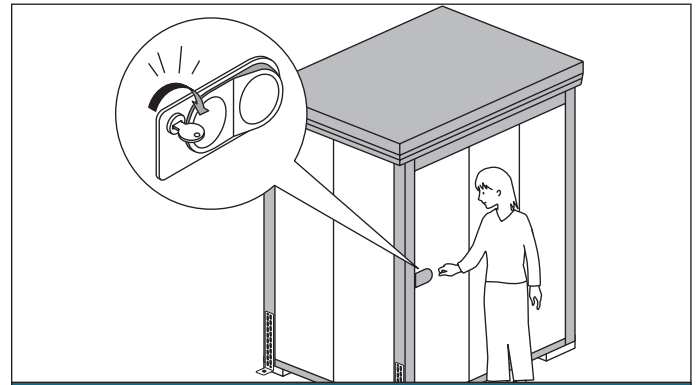
Das Dach, die Dachrinne und die Schiene auf dem Bodenrahmen sollten regelmäßig gereinigt werden um eine Ansammlung von Laub und Staub zu vermeiden. Ansonsten könnte es zur Verstopfung der Dachrinne oder Schwierigkeiten beim Öffnen und Schließen der Tür kommen. Wir empfehlen Ihnen das Gerätehaus regelmäßig zu fegen und die Dachrinne bei Verschmutzung abzunehmen, sodass Sie effektiv gereinigt werden kann. Das Abmontieren der Dachrinne erfolgt in umgekehrter Reihenfolge (siehe Aufbauanleitung).

Stellen Sie keinerlei Gegenstände auf das Dach, da es beschädigt werden könnte.

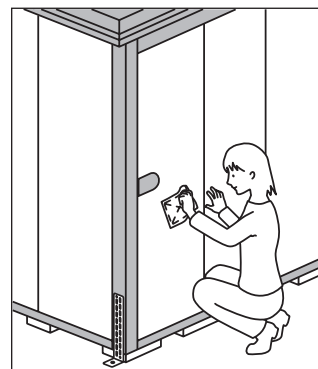
BETRETEN DES DACHES IST VERBOTEN, DA VERLETZUNGSGEFAHR BESTEHT!

BESCHÄDIGUNG

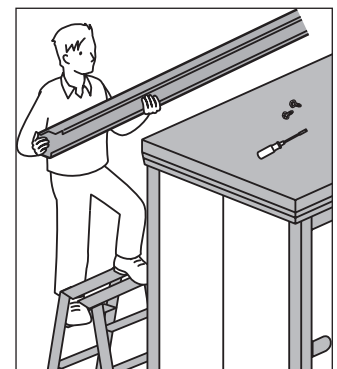
Falls das Gerätehaus beschädigt werden sollte und Kratzer entstehen, müssen diese frühzeitig ausgebessert werden, da sonst Rostgefahr besteht.



Sicheres Abschließen des Gartenhauses



Reinigung des Gartenhauses



Demontage der Dachrinne



Betreten des Daches verboten



BITTE UNBEDINGT AUSFÜLLEN UND MIT DER AUFBAUANLEITUNG ABHEFTEN

Paketnummer
packetnumber

Haustyp-Modell
type of house

Datum der Anlieferung

Name des Händlers

Ist das Haus von Finnhaus-Monteuren aufgebaut worden? **JA** **NEIN**

Wenn nicht, durch wen wurde das Haus aufgebaut?

Name

Telefonnummer / Handy

Straße / Nr.

PLZ / Ort

Zur Information

Es sind zwei Schlüssel für die Tür vorhanden. (Hauptschlüssel / Ersatzschlüssel) Falls Sie die Schlüssel verlieren sollten kann anhand der eingravierten Nummer im Originalschlüssel ein Duplikat erstellt werden. Bitte notieren Sie deshalb die Nummer auf der Aufbauanleitung. Die Herstellung des Ersatzschlüssels ist kostenpflichtig.

