

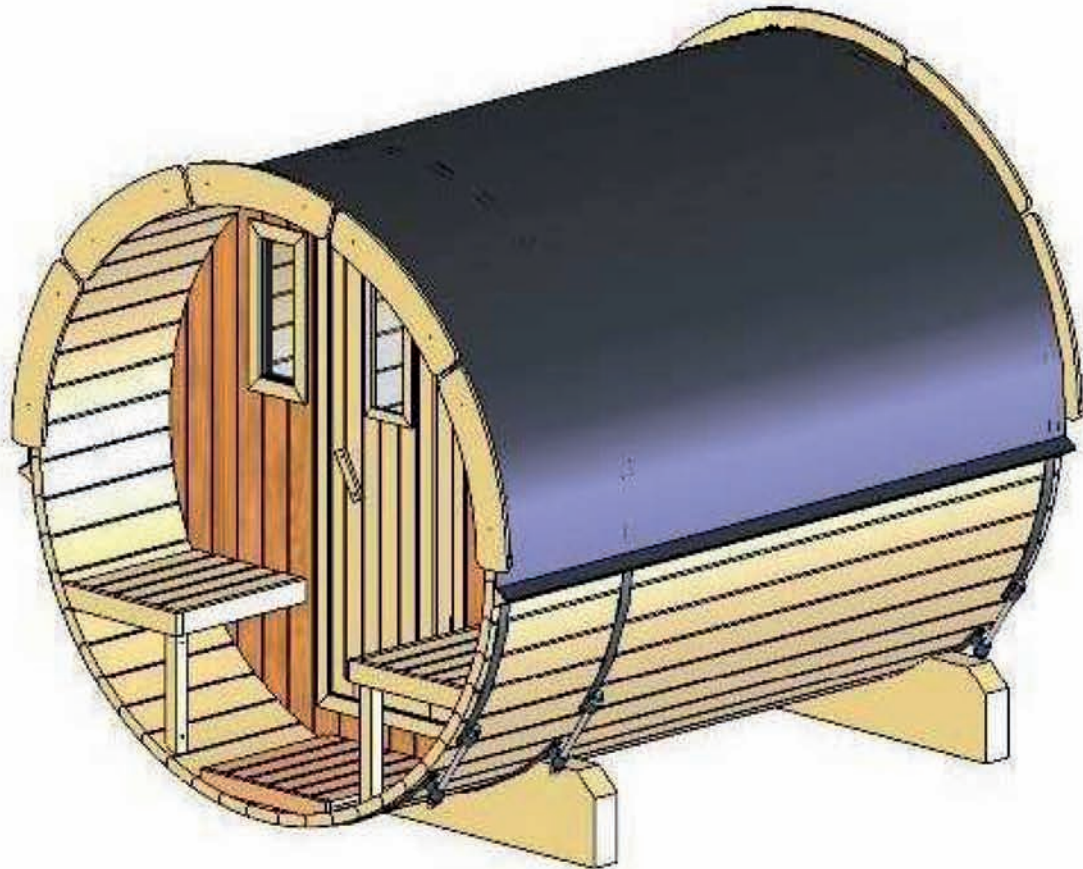
AUFBAUANLEITUNG

Saunafass 280 mit Elektroofen

Kontroll-Nummer:

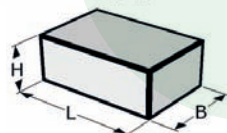
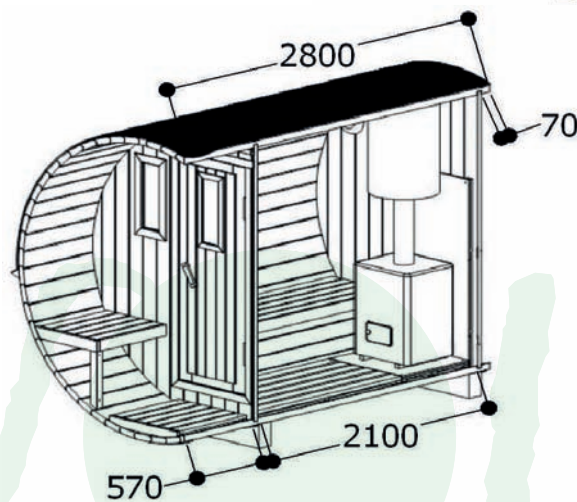
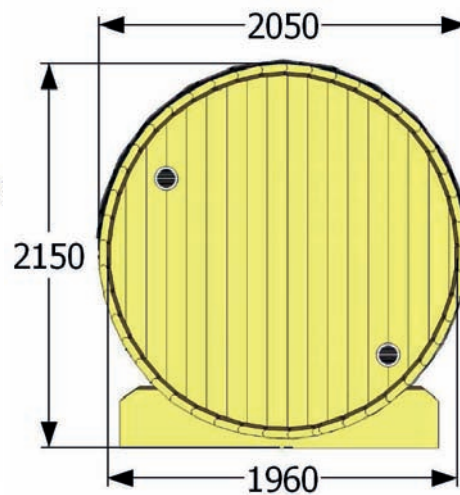
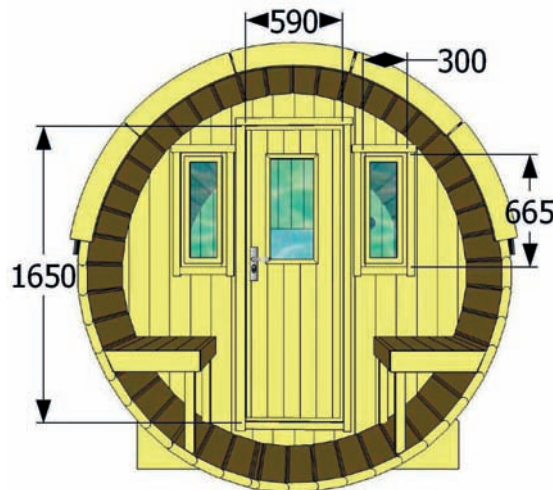
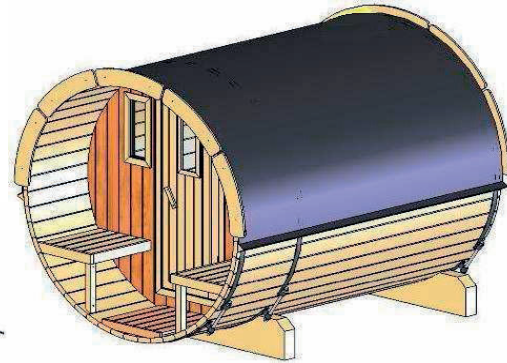
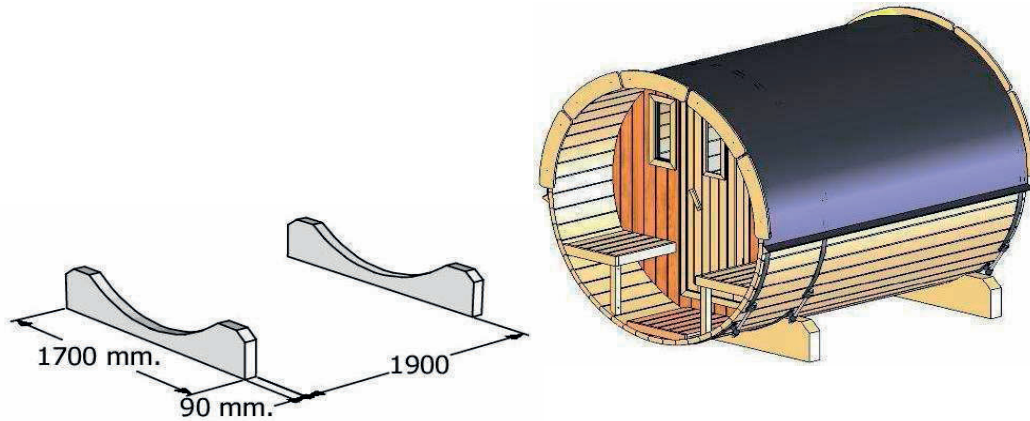
wolff
Finnhaus

Aufbau Saunafass 280 mit Elektroofen



Aufbau Saunafass 280 mit Elektroofen

SAUNA 280

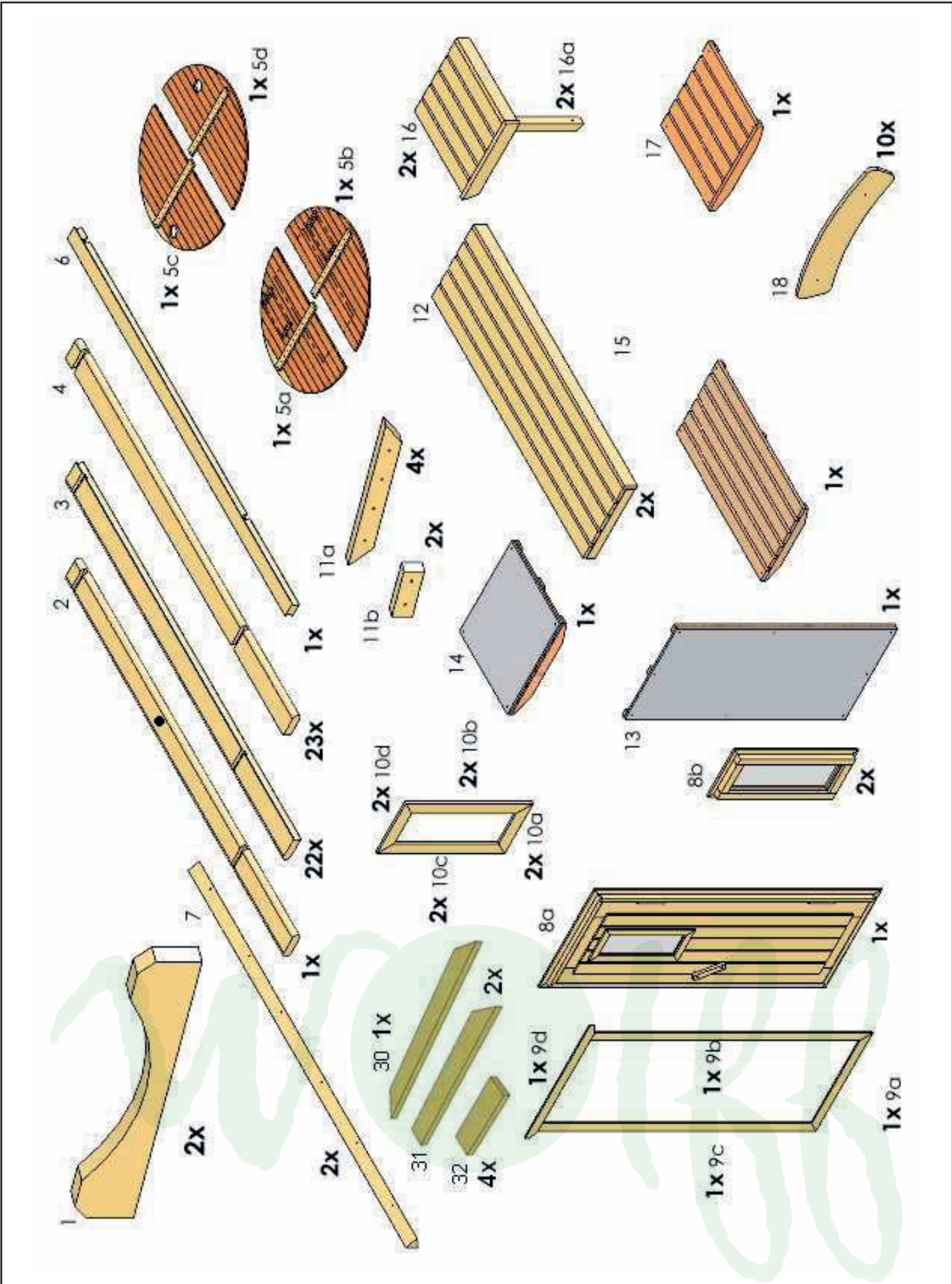


(LxBxH) 280 x 120 x 120 cm.

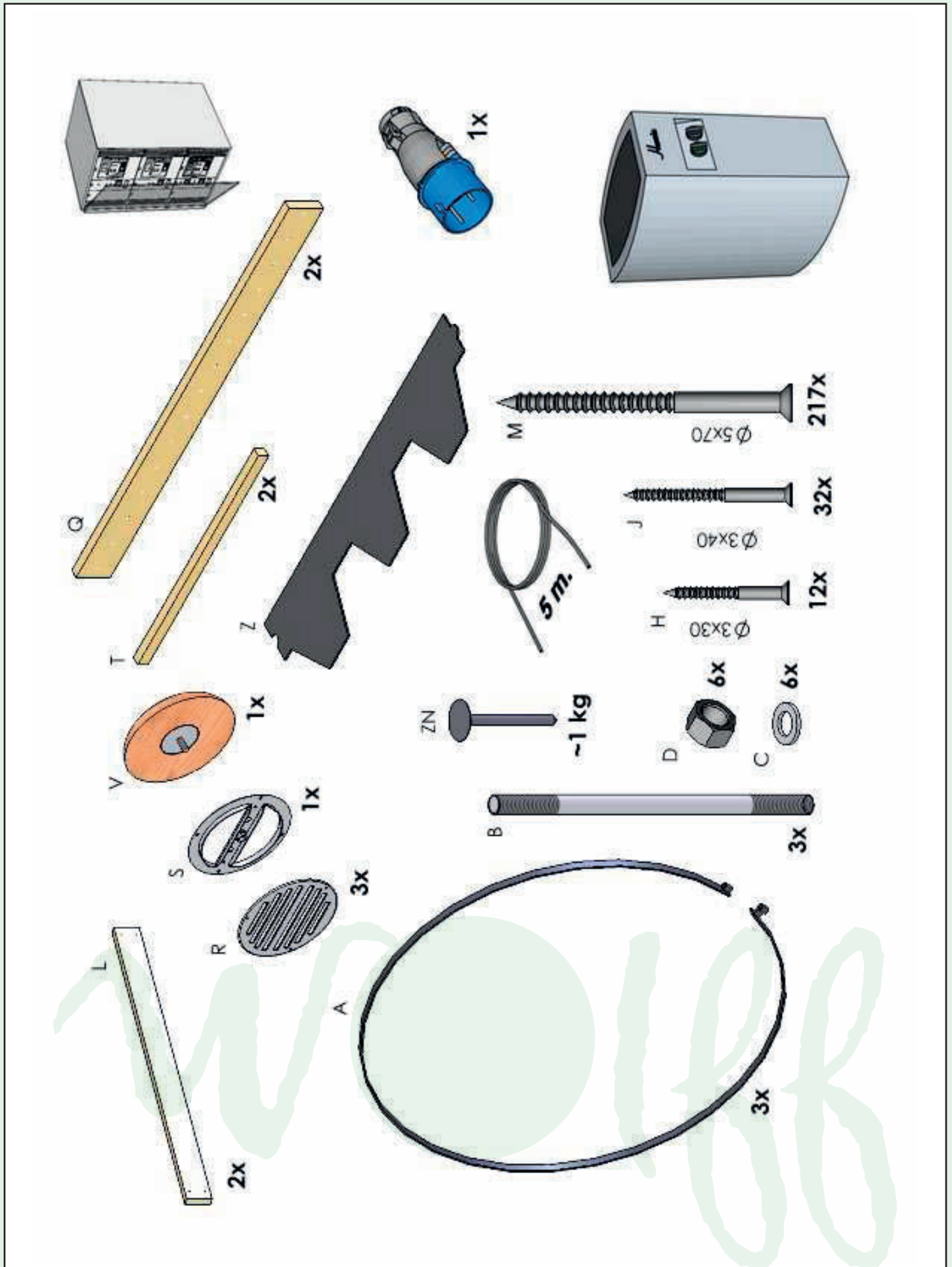


770 kg.

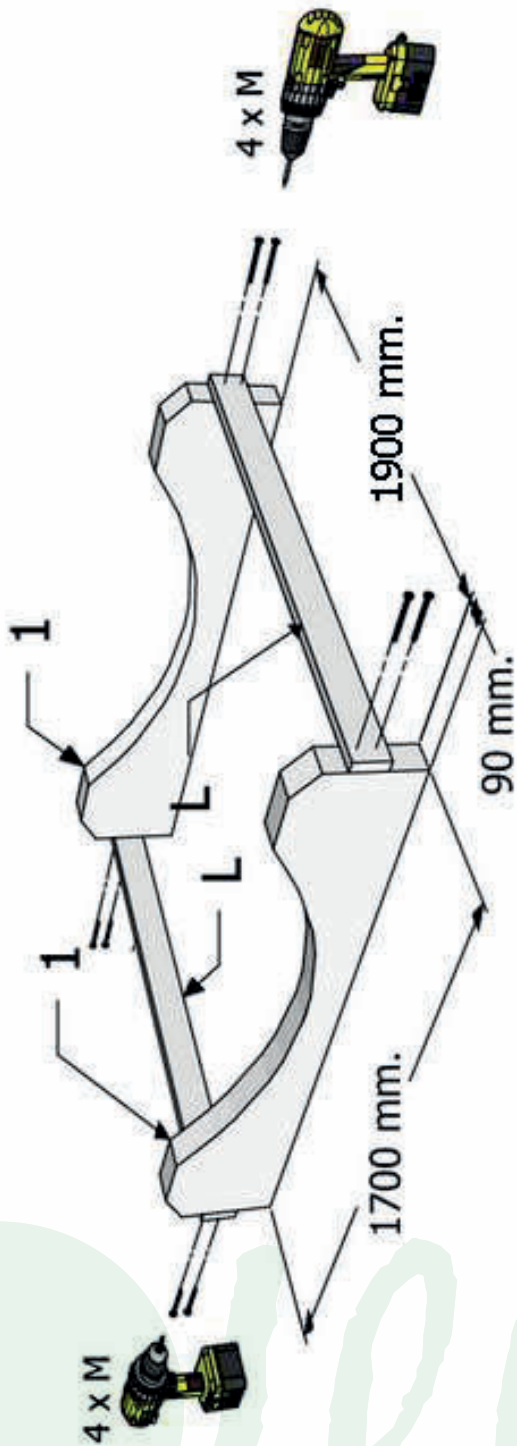
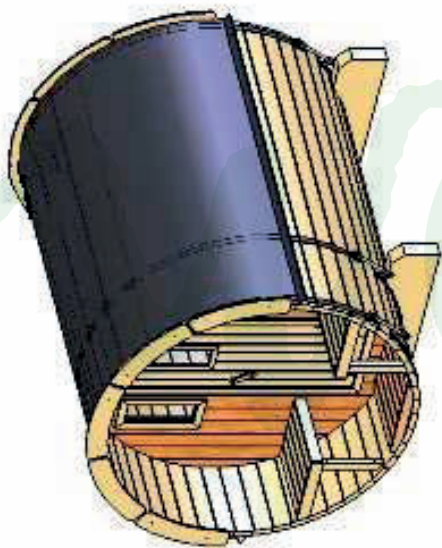
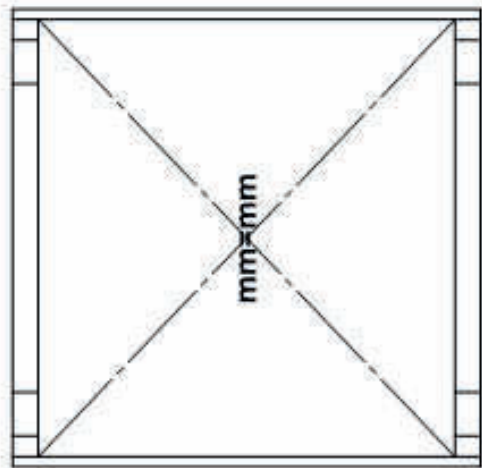
Aufbau Saunafass 280 mit Elektroofen



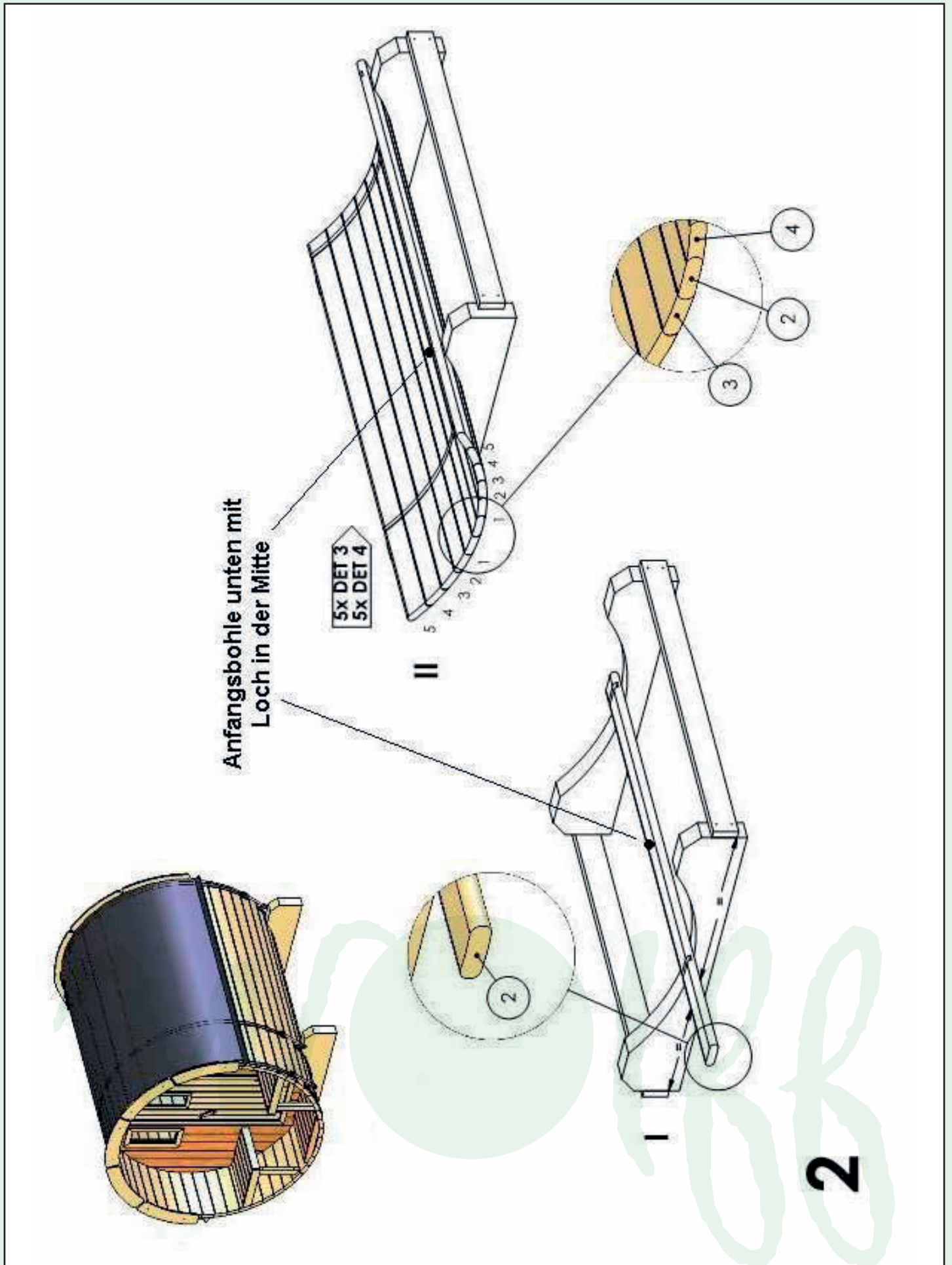
Aufbau Saunafass 280 mit Elektroofen



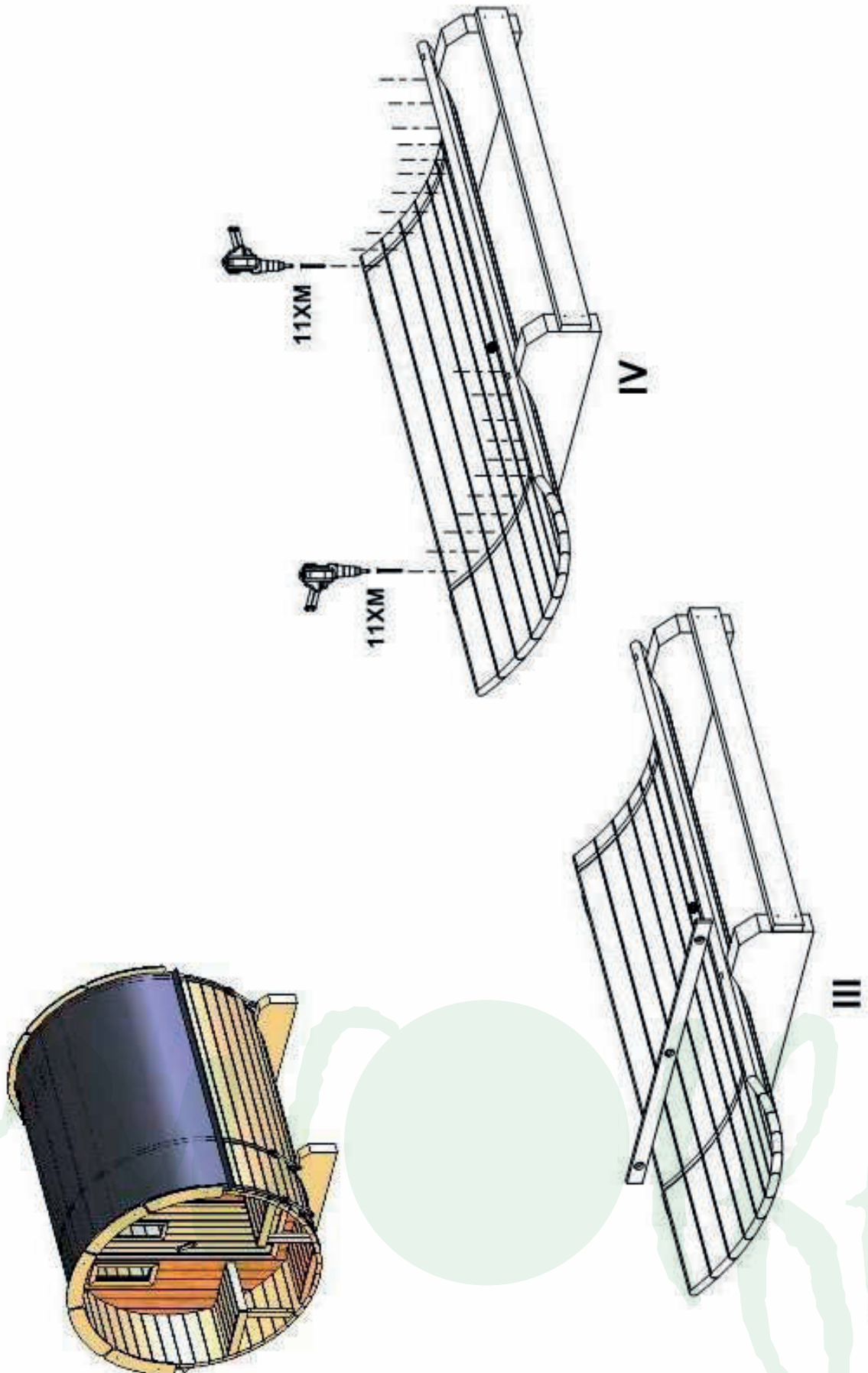
Aufbau Saunafass 280 mit Elektroofen



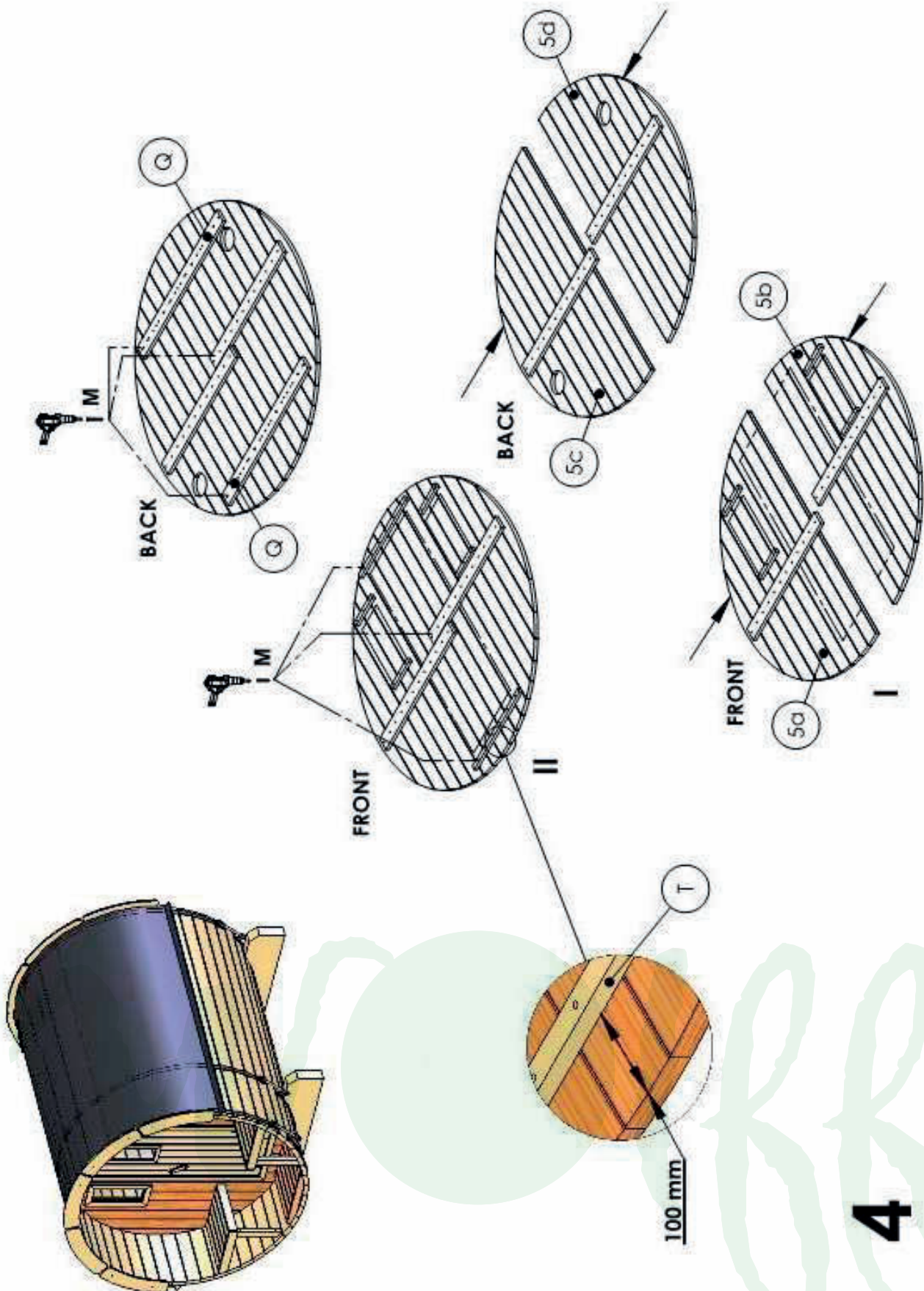
Aufbau Saunafass 280 mit Elektroofen



Aufbau Saunafass 280 mit Elektroofen

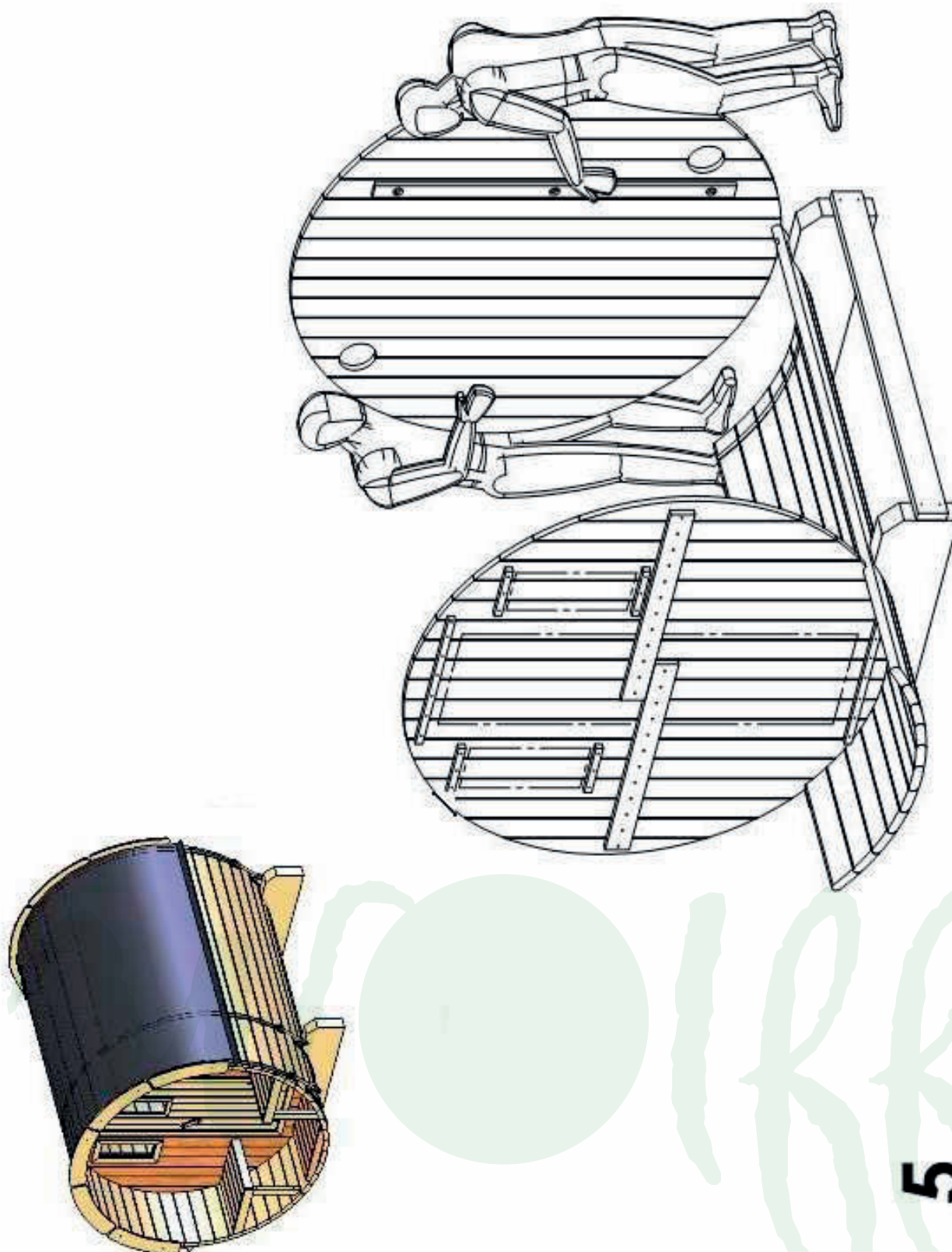


Aufbau Saunafass 280 mit Elektroofen



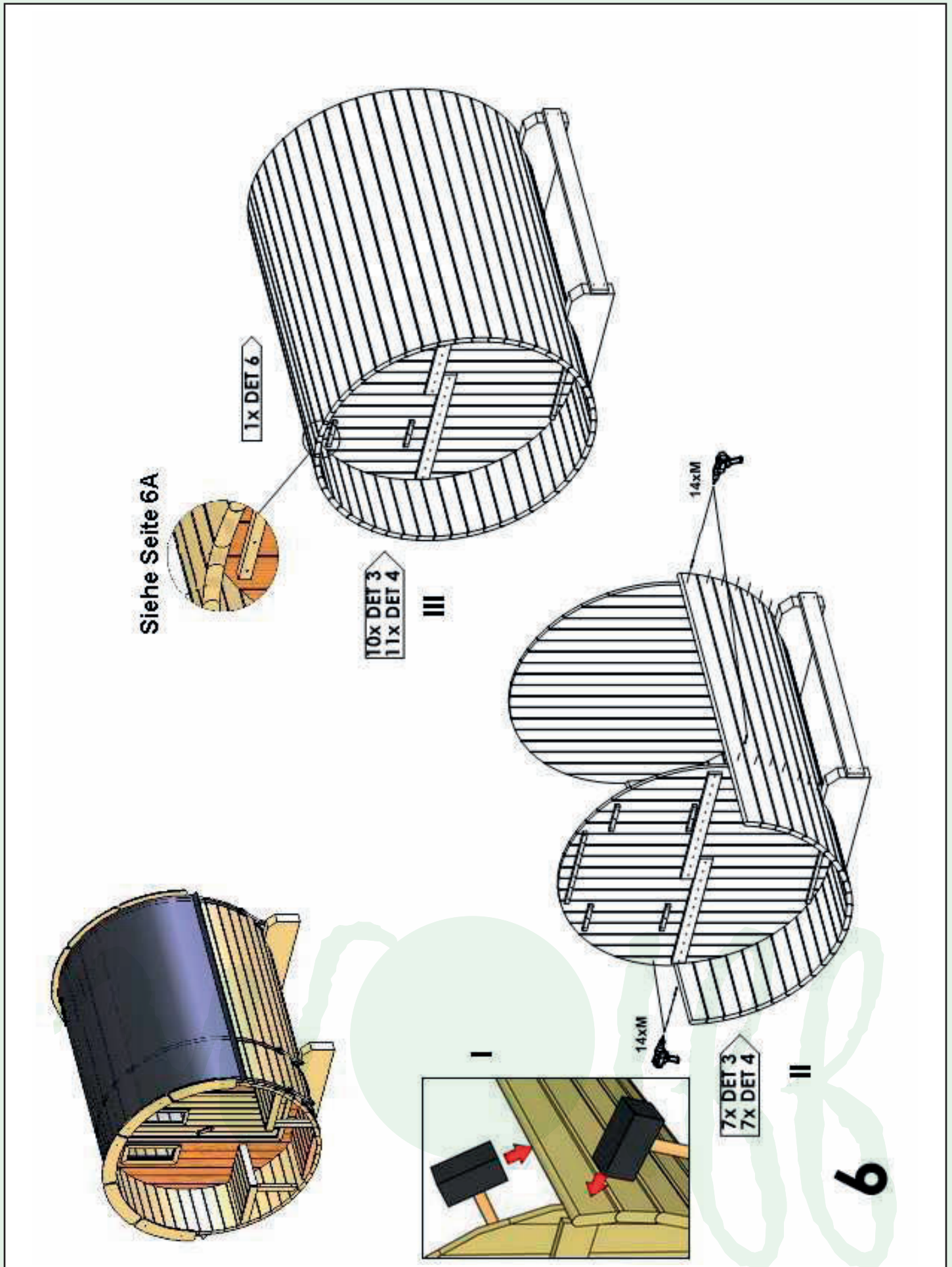
4

Aufbau Saunafass 280 mit Elektroofen

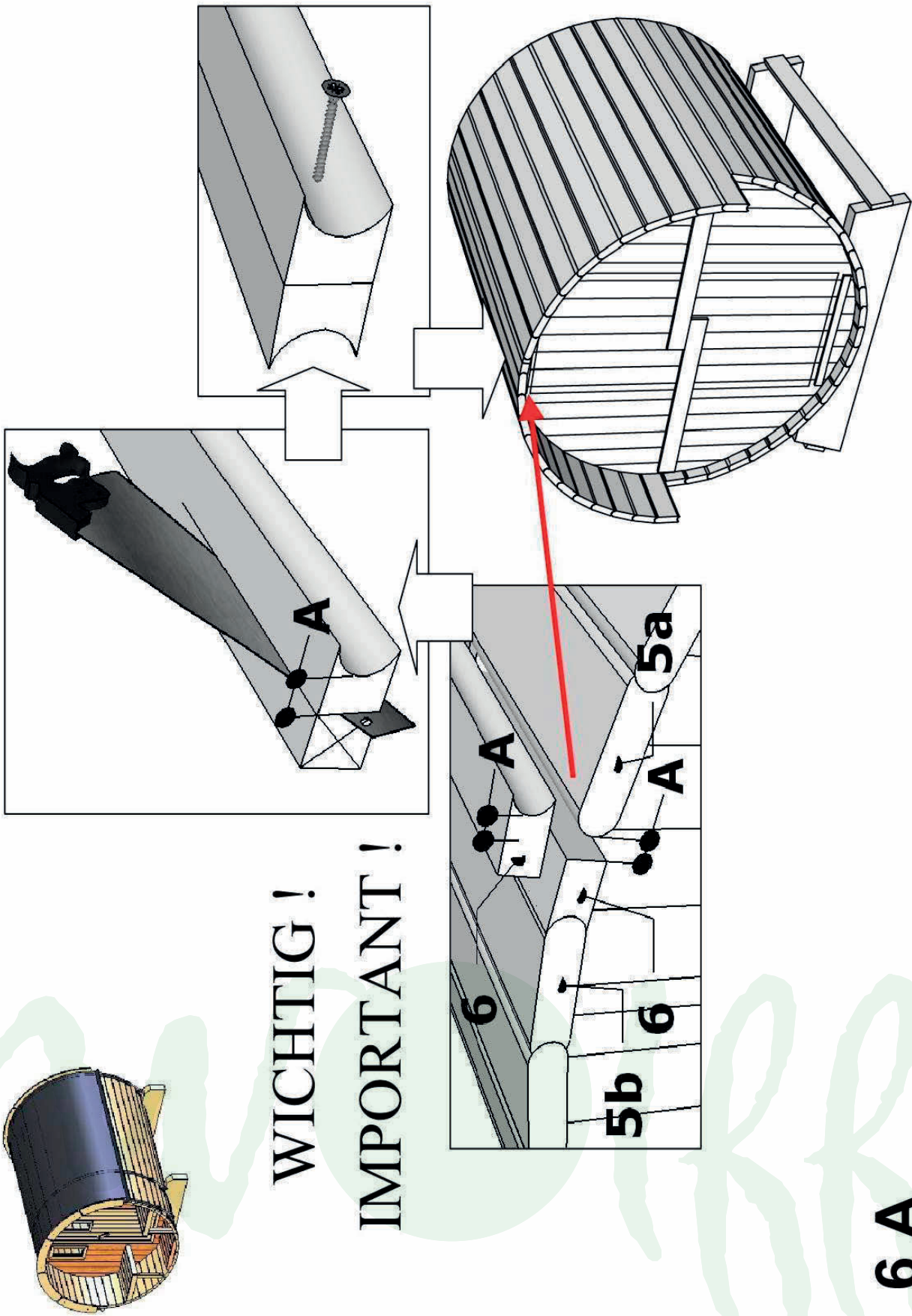


5

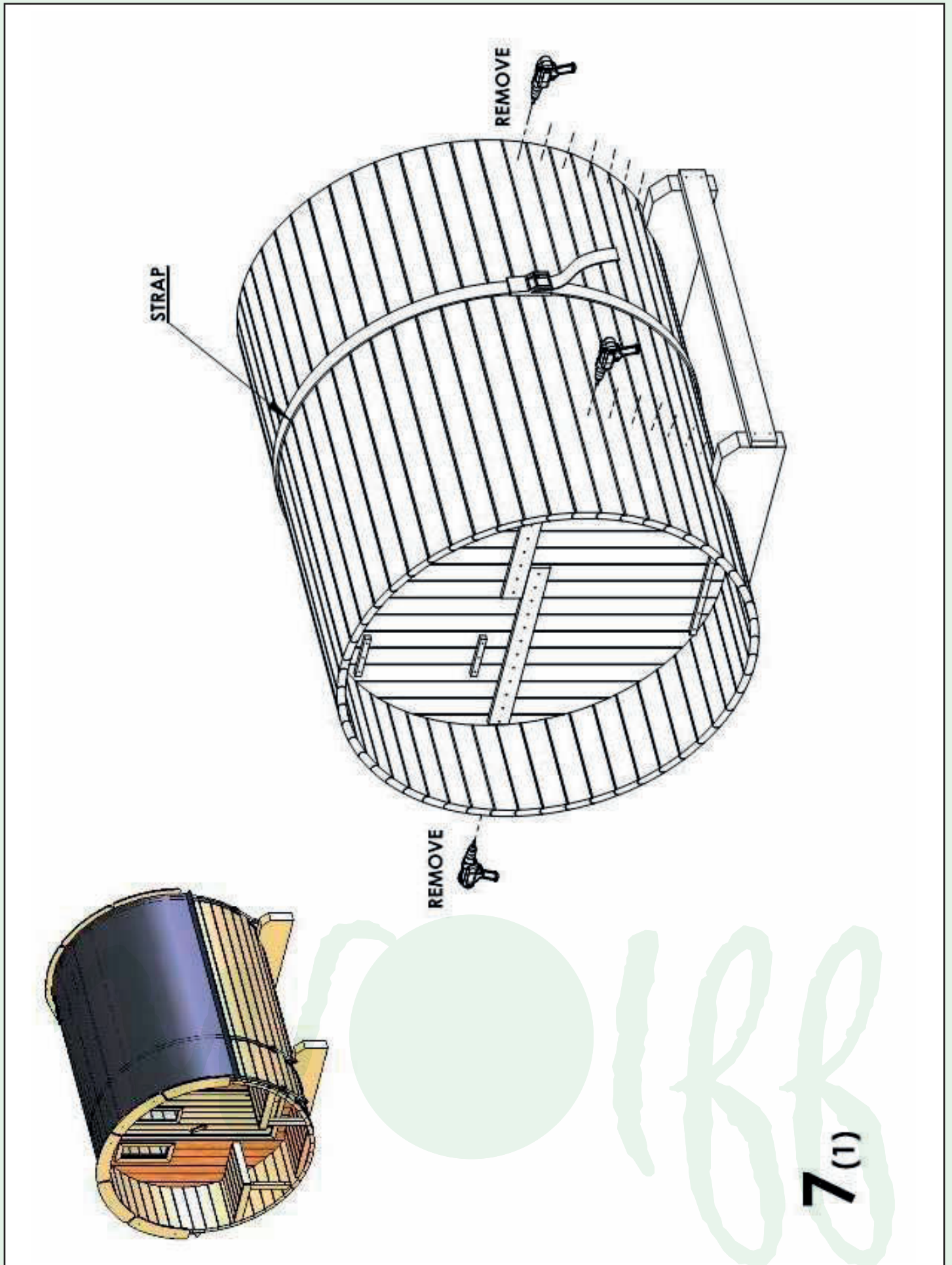
Aufbau Saunafass 280 mit Elektroofen



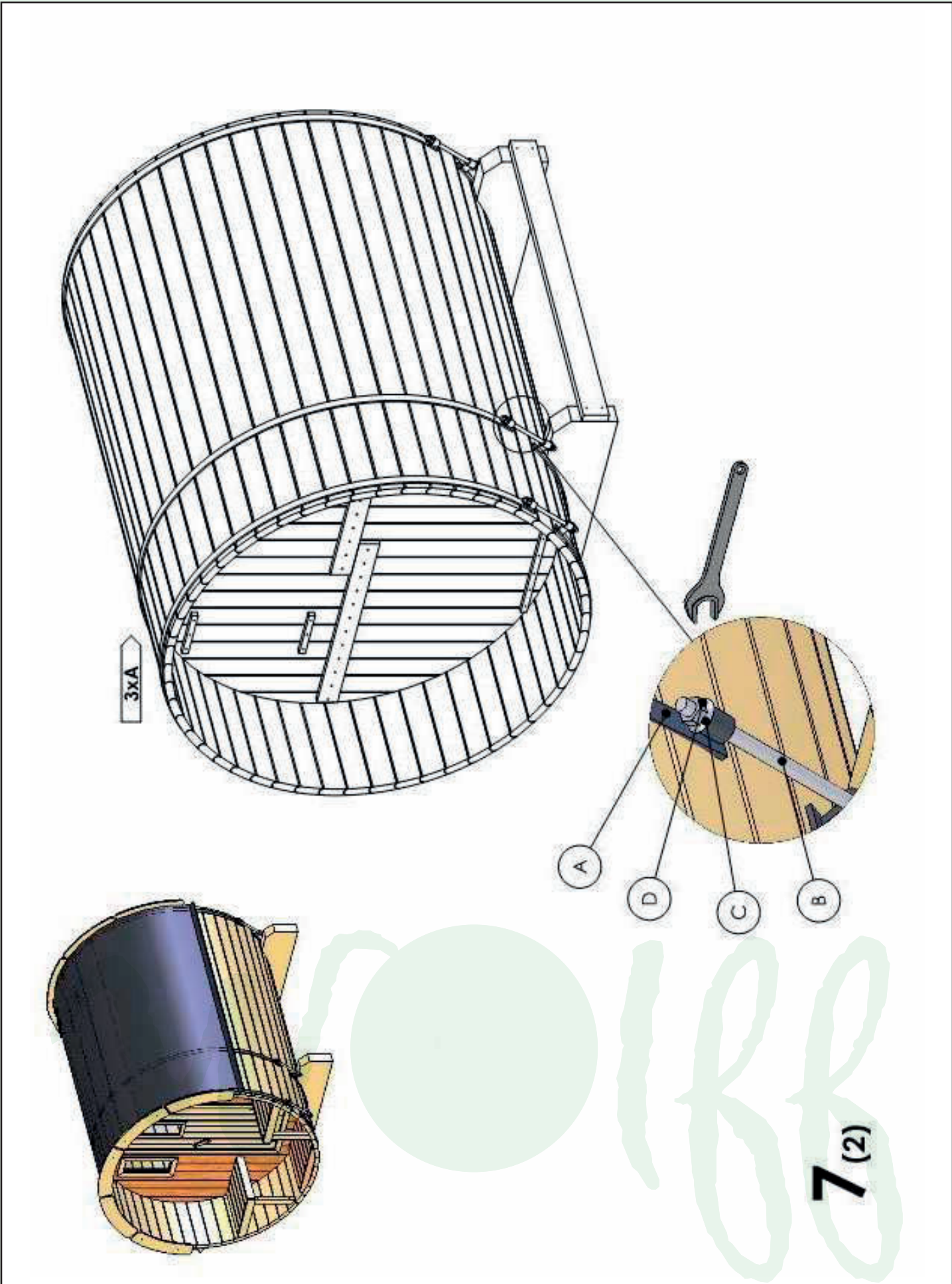
Aufbau Saunafass 280 mit Elektroofen



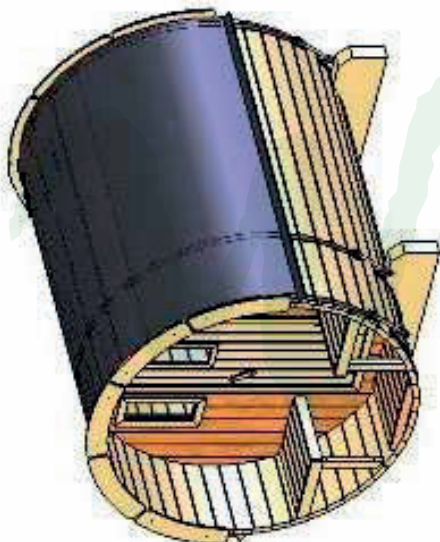
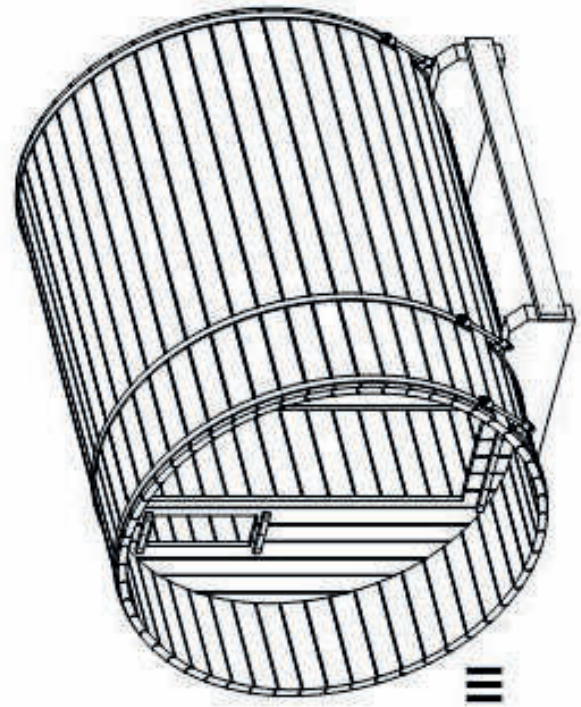
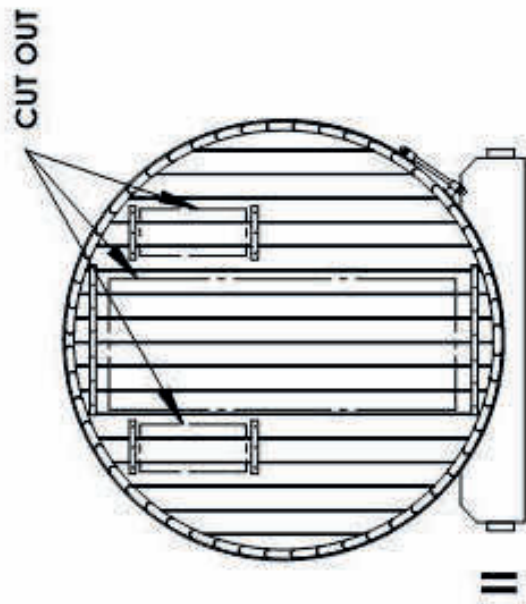
Aufbau Saunafass 280 mit Elektroofen



Aufbau Saunafass 280 mit Elektroofen

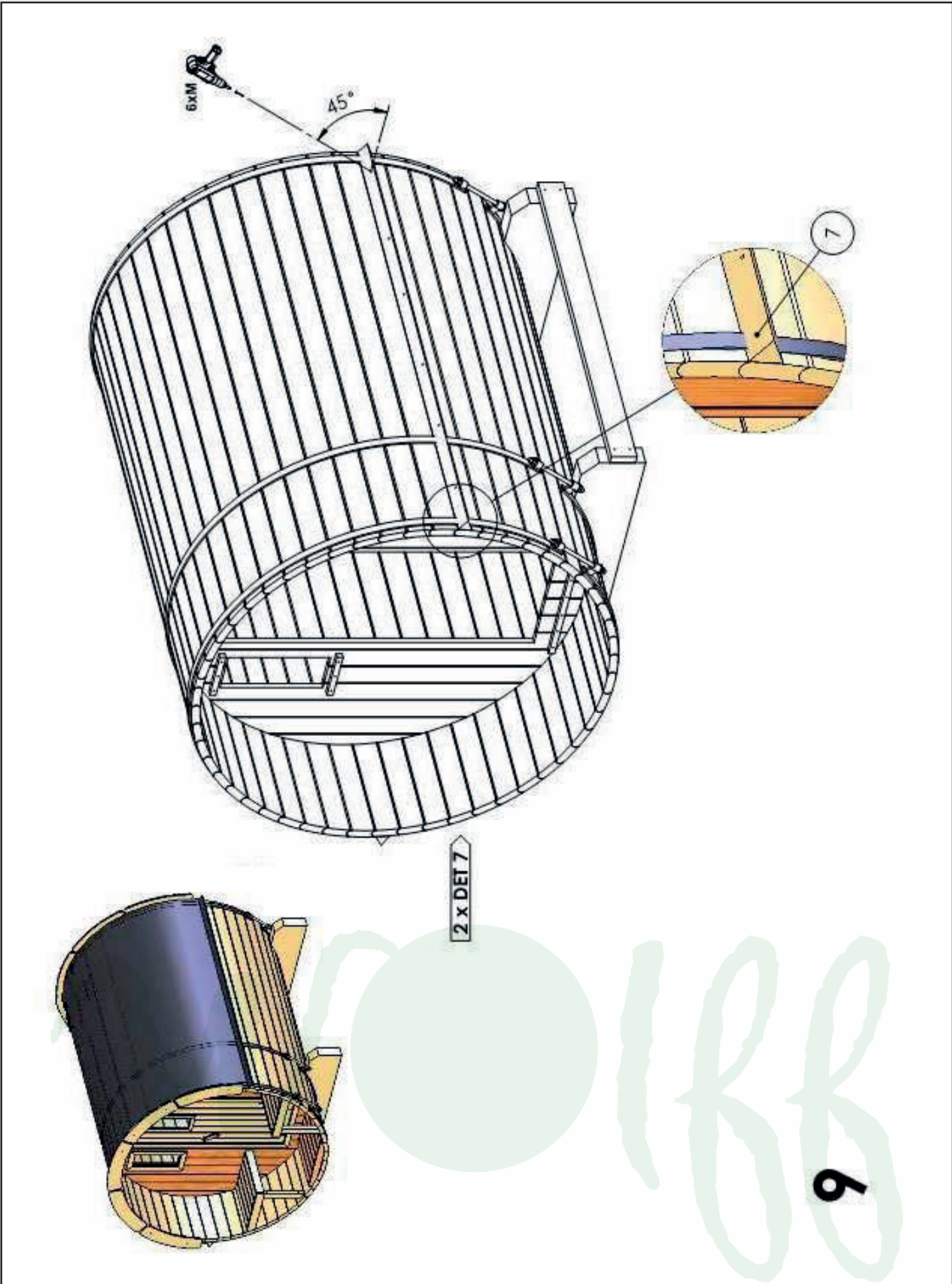


Aufbau Saunafass 280 mit Elektroofen

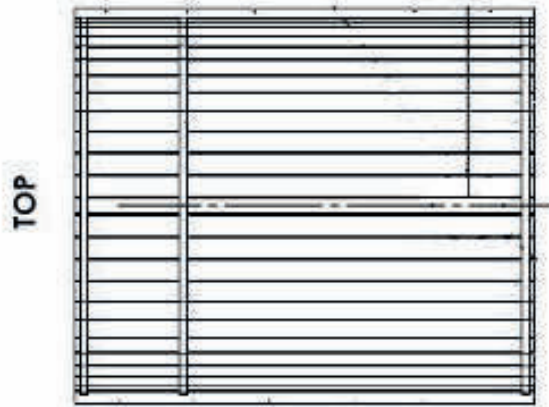


8

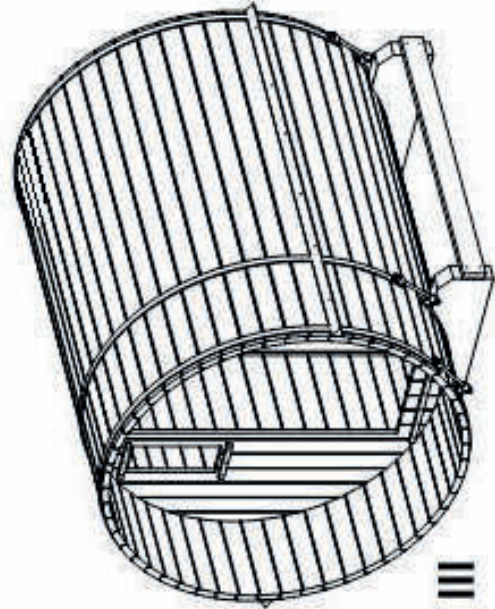
Aufbau Saunafass 280 mit Elektroofen



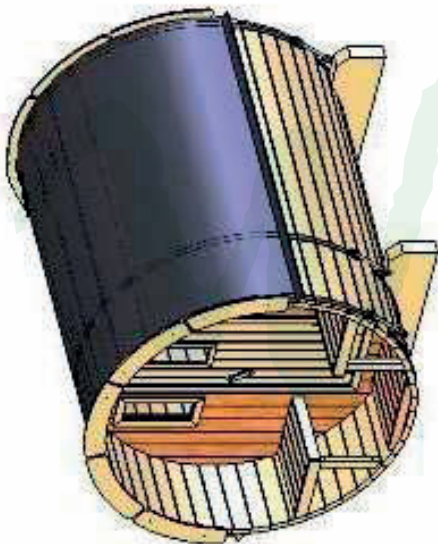
Aufbau Saunafass 280 mit Elektroofen



II



III

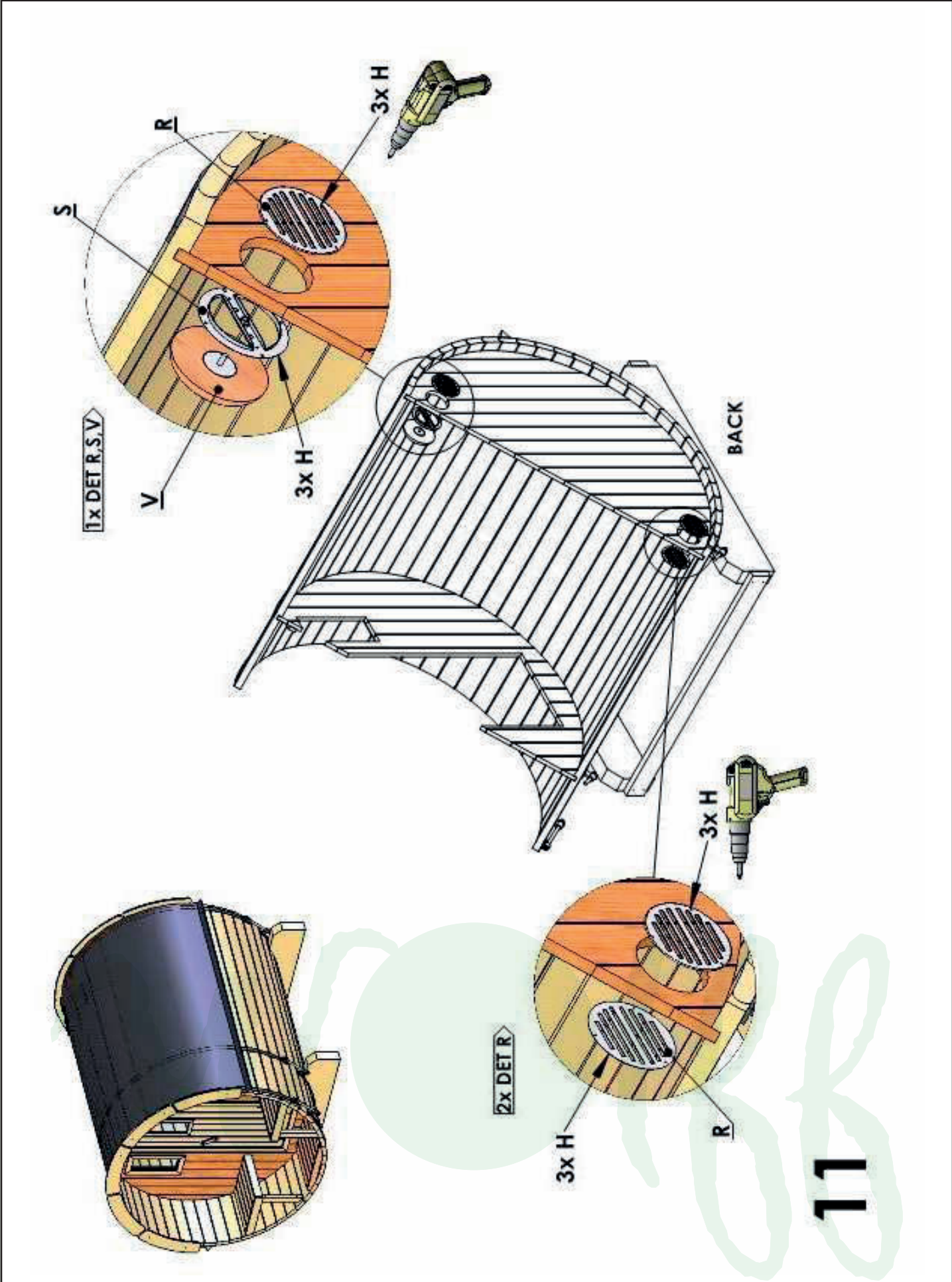


REMOVE

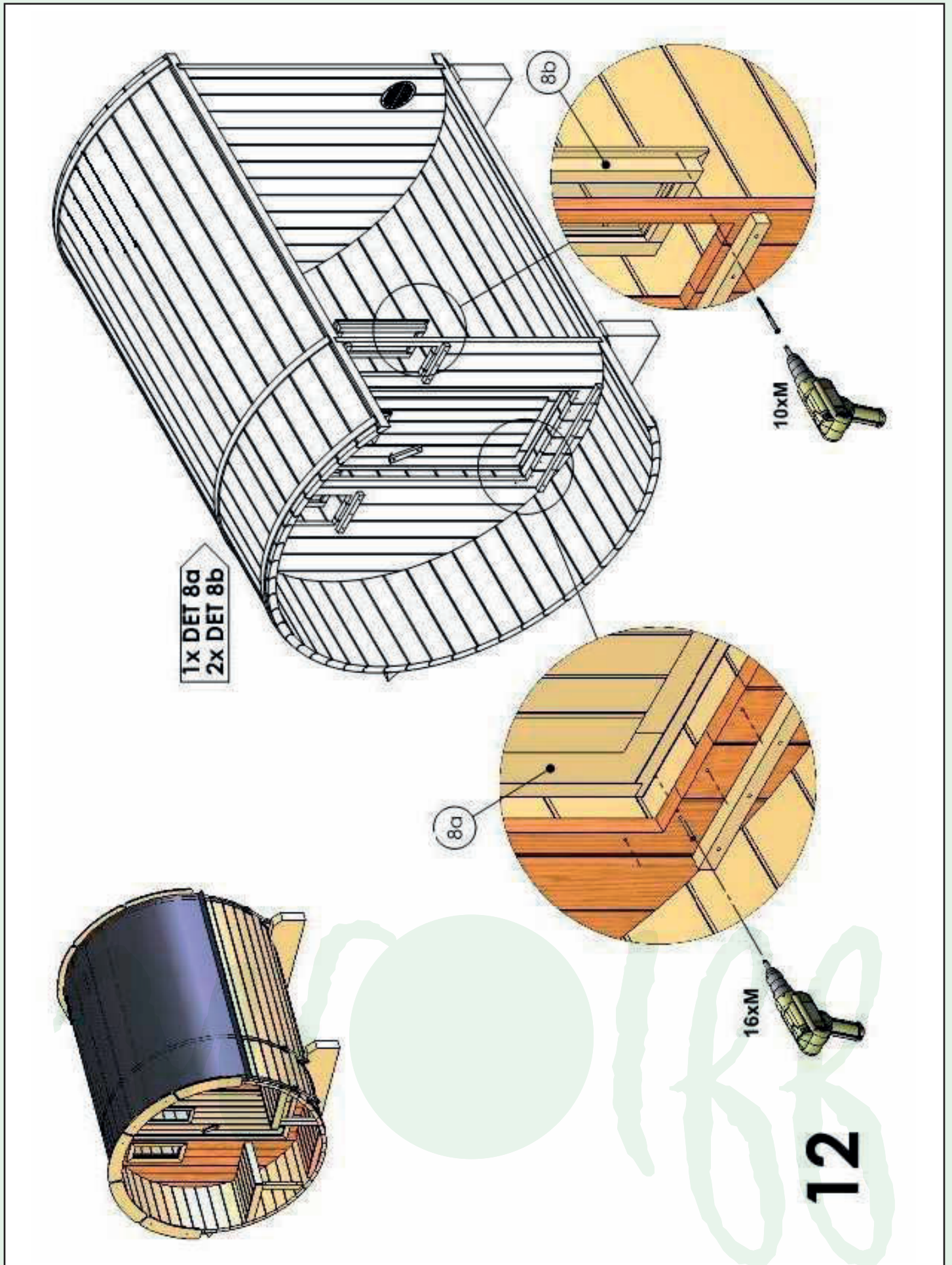
I

10

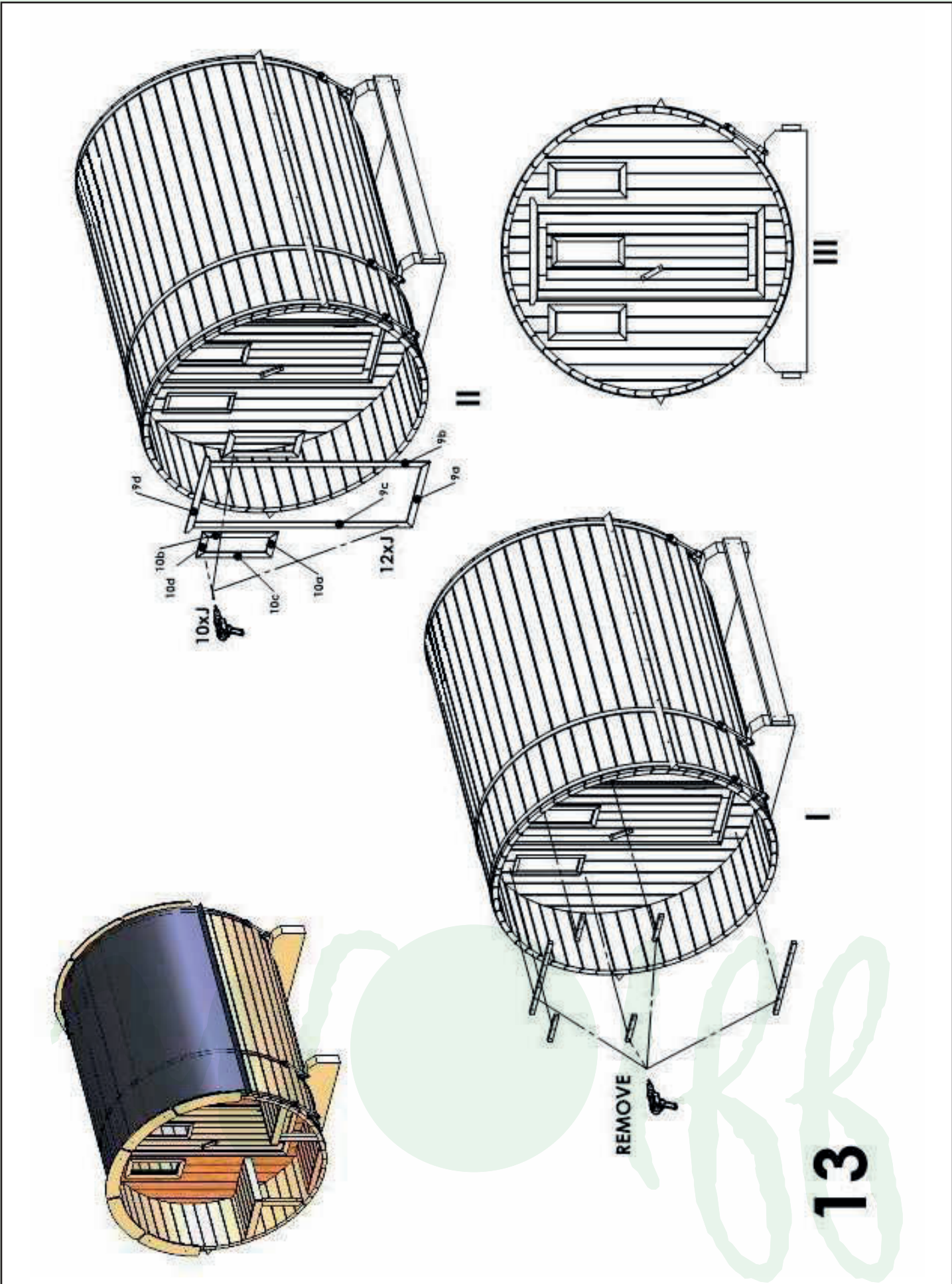
Aufbau Saunafass 280 mit Elektroofen



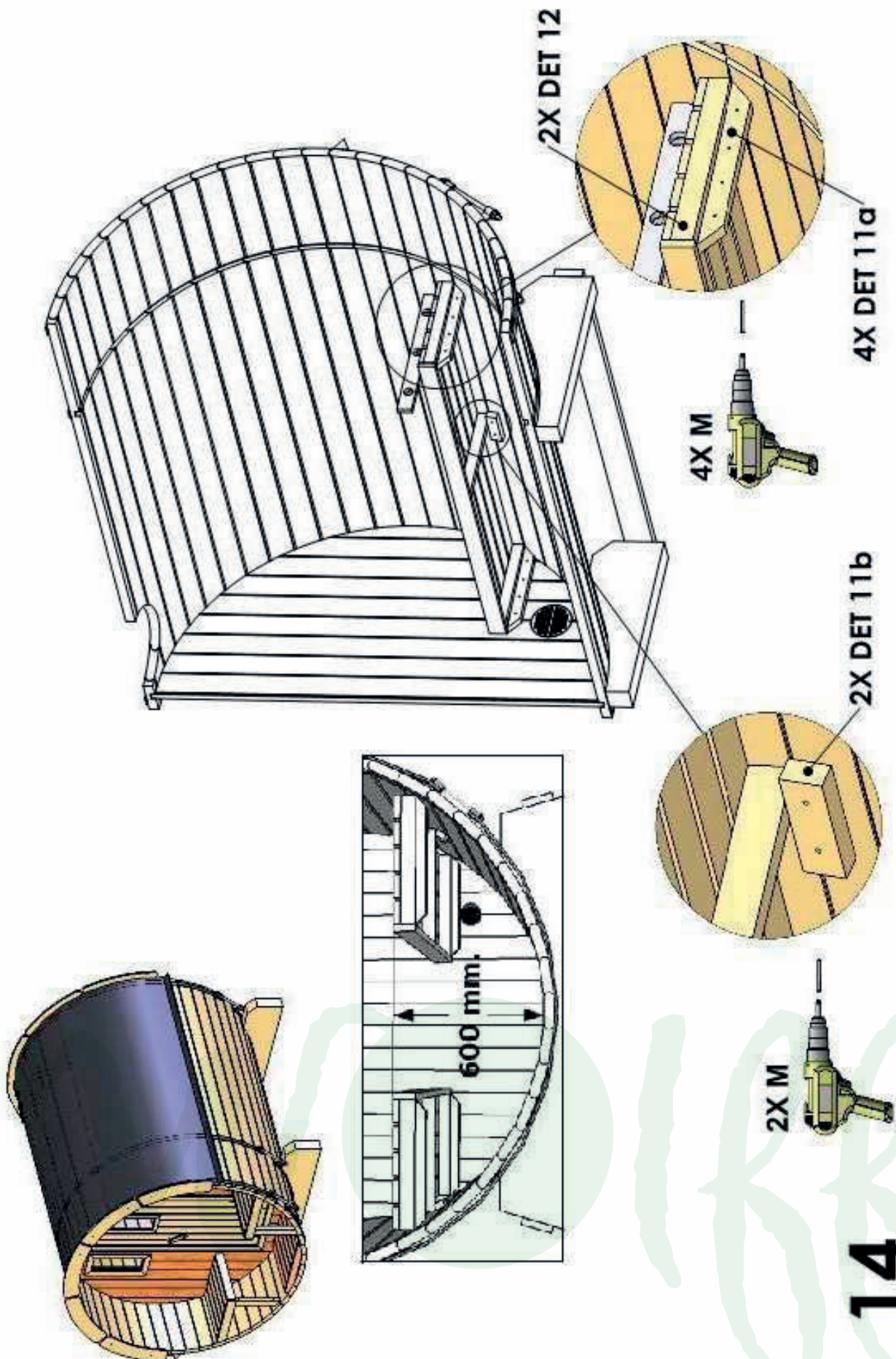
Aufbau Saunafass 280 mit Elektroofen



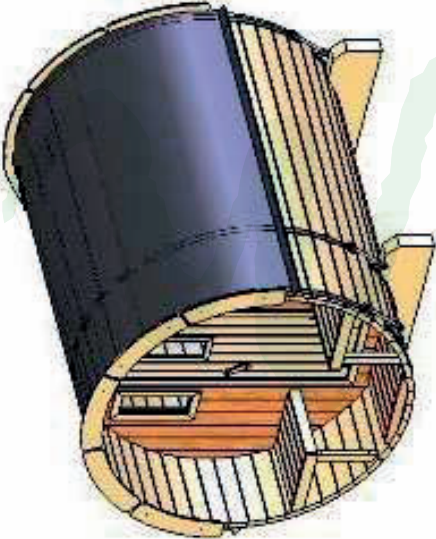
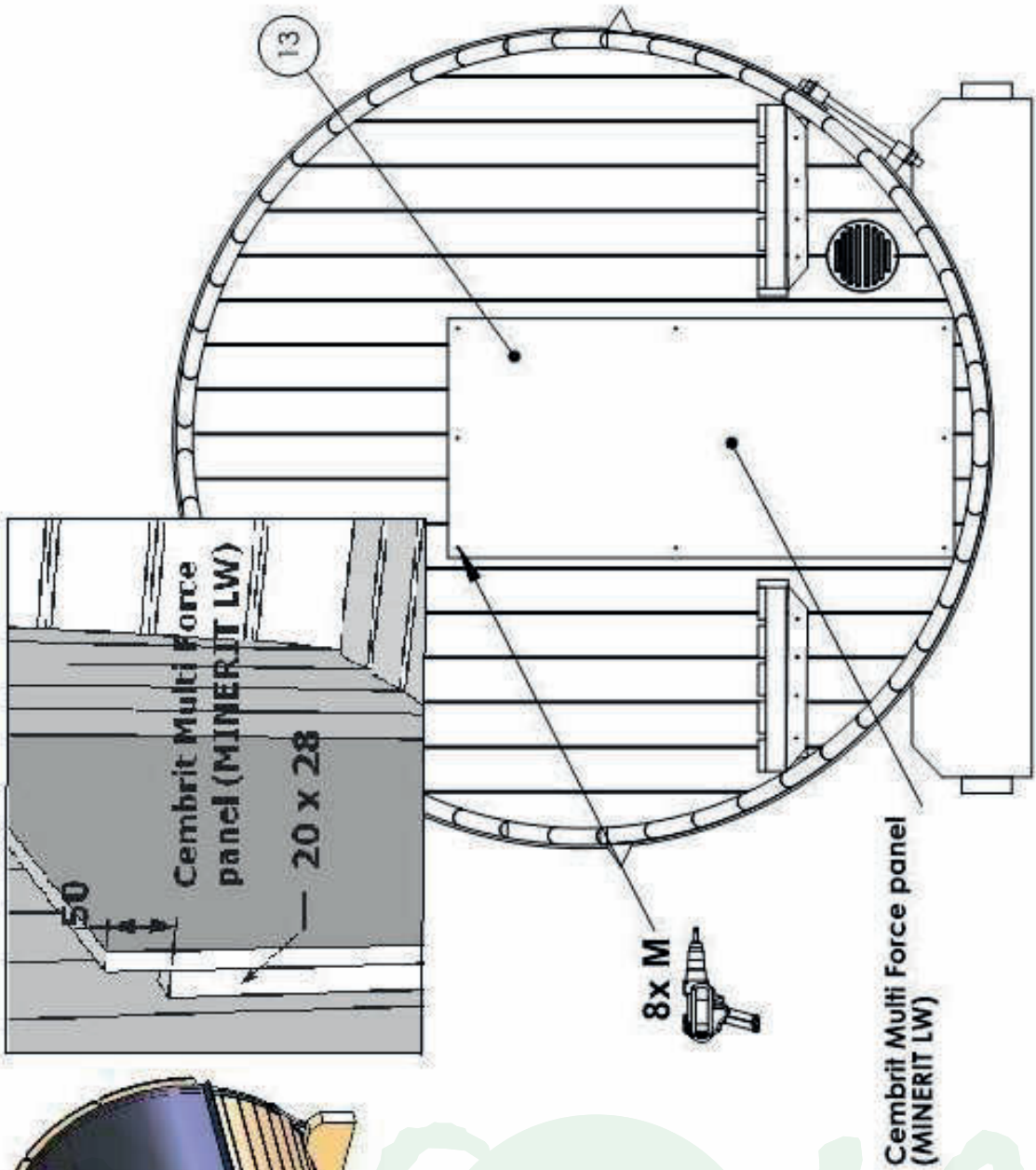
Aufbau Saunafass 280 mit Elektroofen



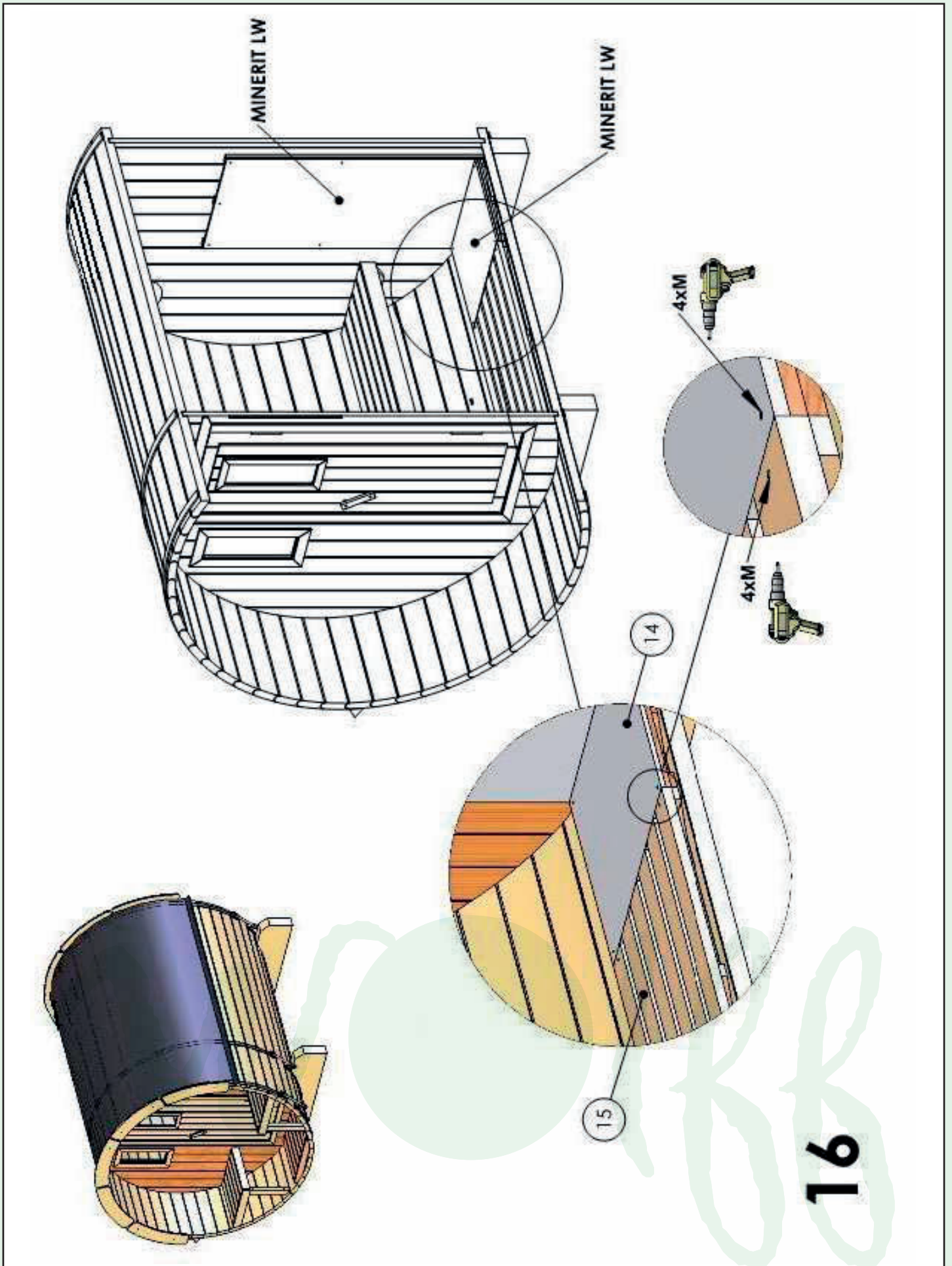
Aufbau Saunafass 280 mit Elektroofen



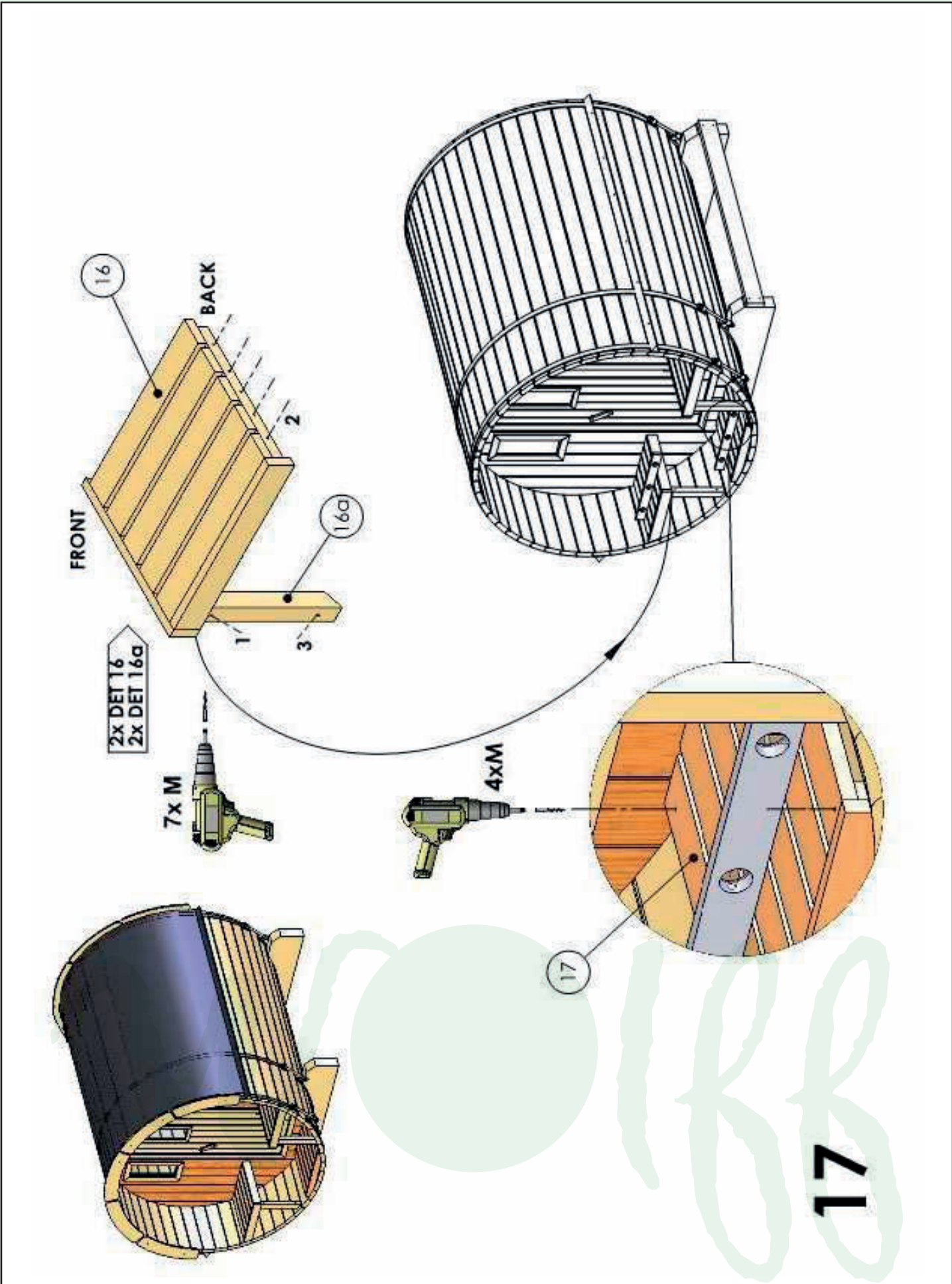
Aufbau Saunafass 280 mit Elektroofen



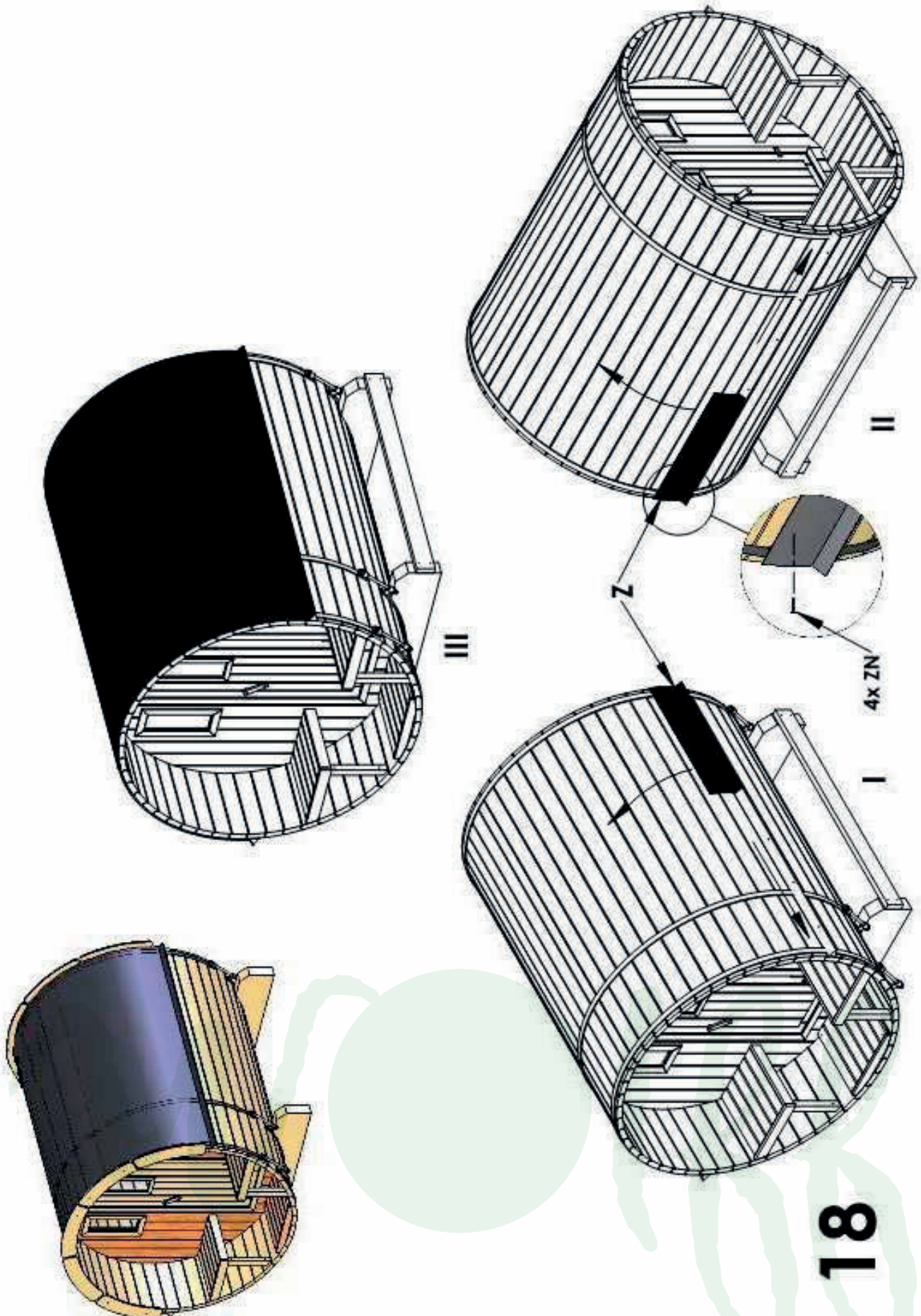
Aufbau Saunafass 280 mit Elektroofen



Aufbau Saunafass 280 mit Elektroofen

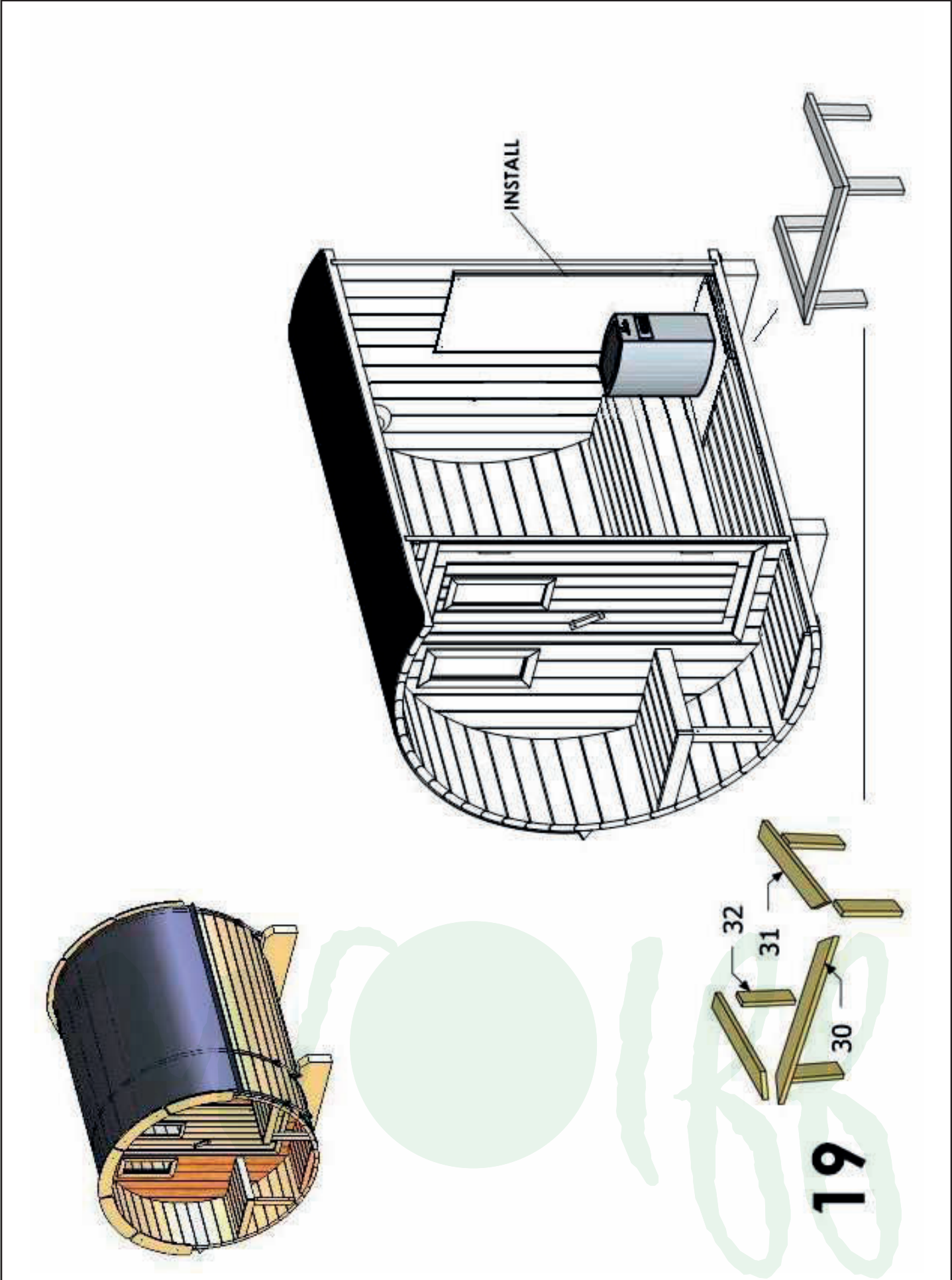


Aufbau Saunafass 280 mit Elektroofen

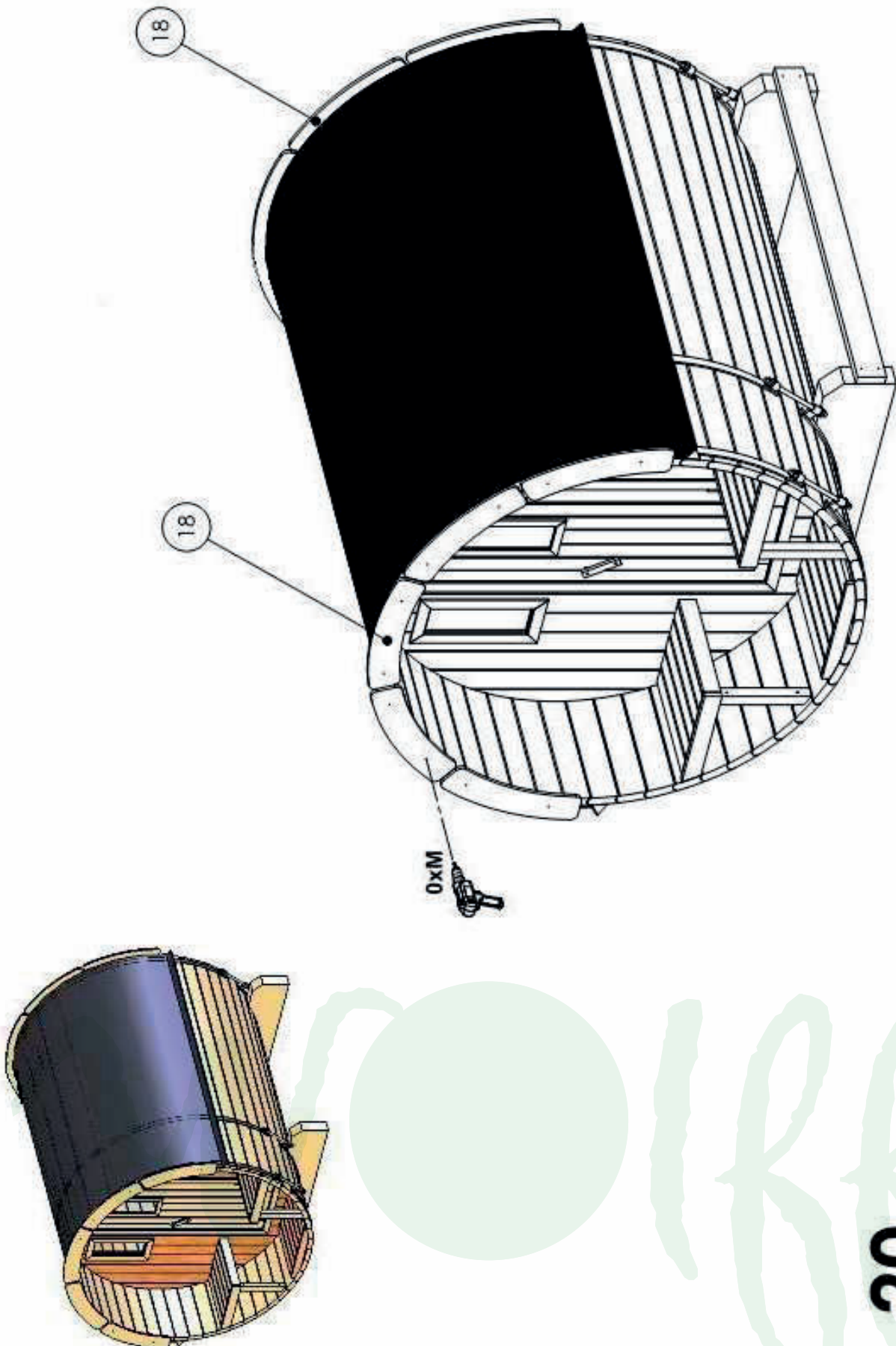


18

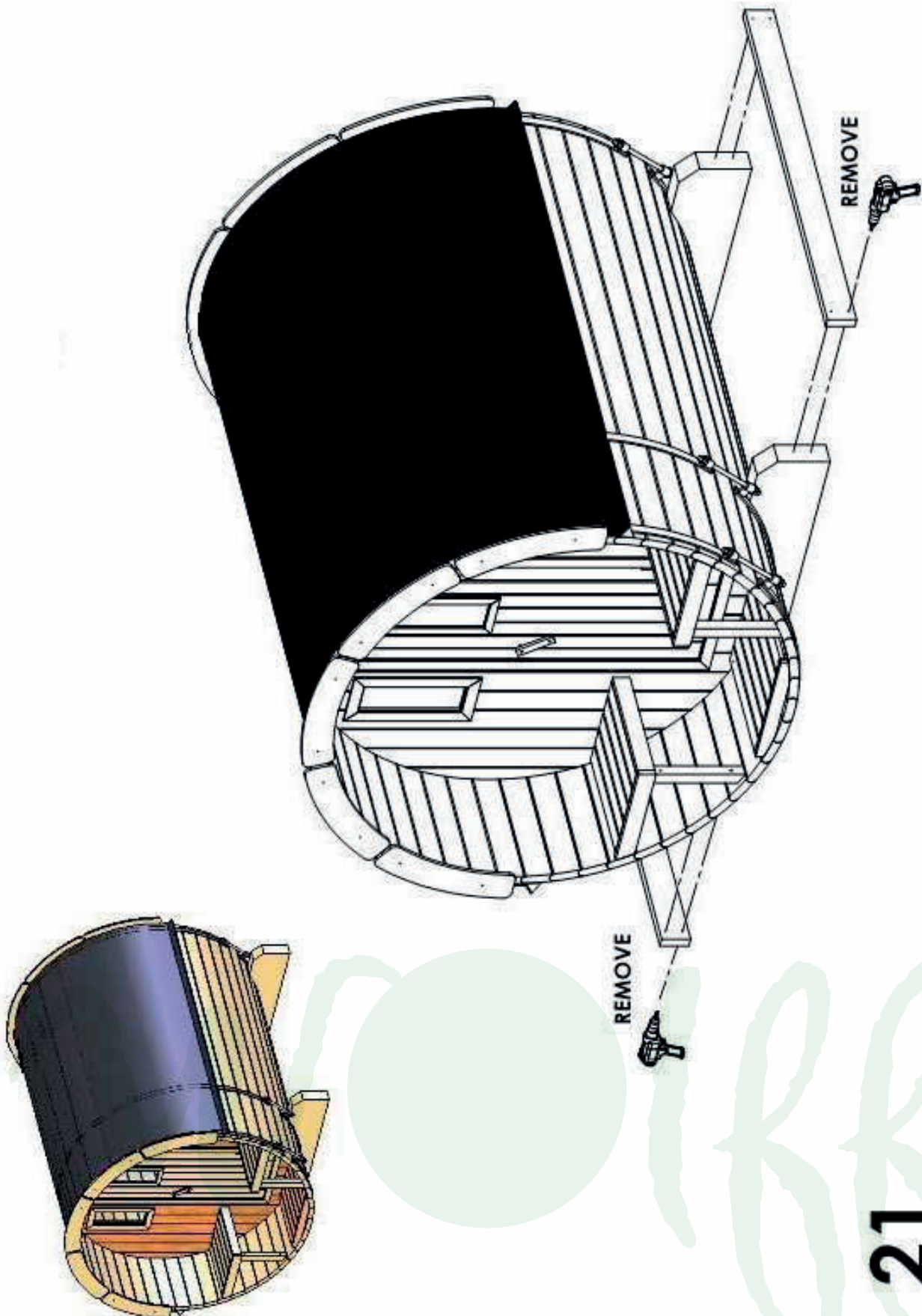
Aufbau Saunafass 280 mit Elektroofen



Aufbau Saunafass 280 mit Elektroofen



Aufbau Saunafass 280 mit Elektroofen





AUFBAUANLEITUNG

Installation bei Elektroofen

(Saunaofen-Set 6-teilig 9 KW mit integrierter Steuerung für alle Saunafässer basic + deluxe)

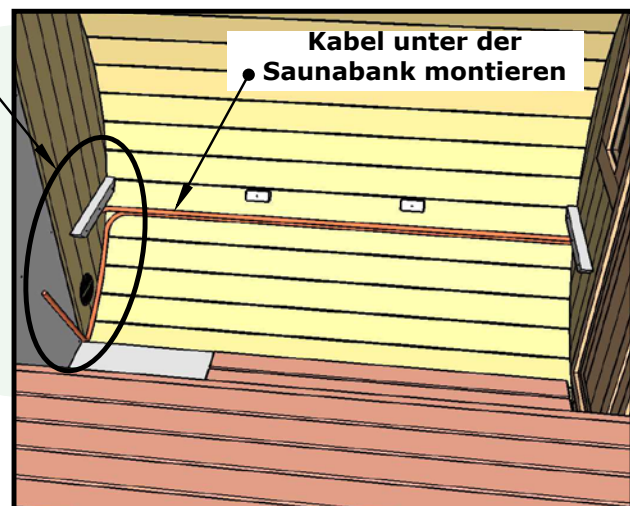
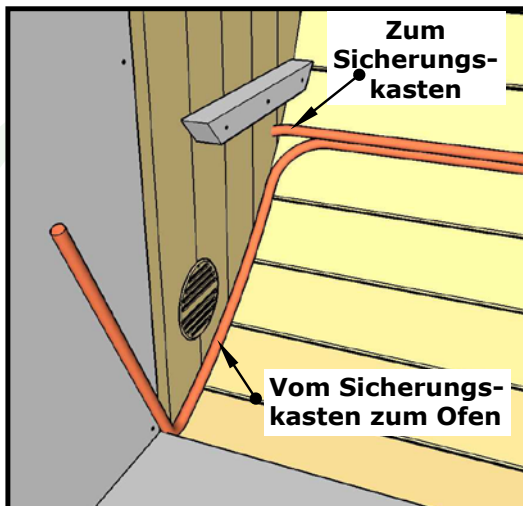
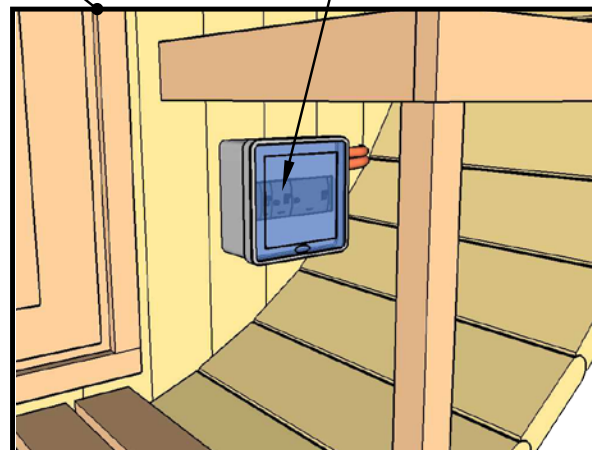
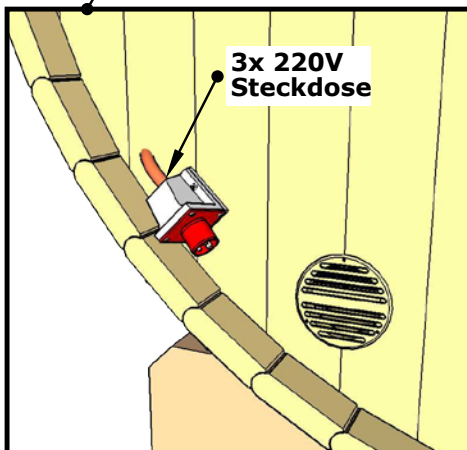
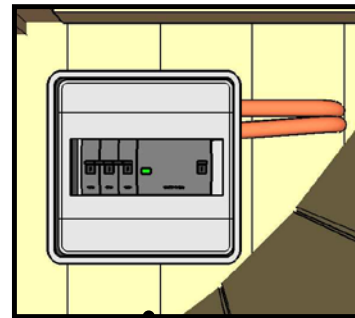
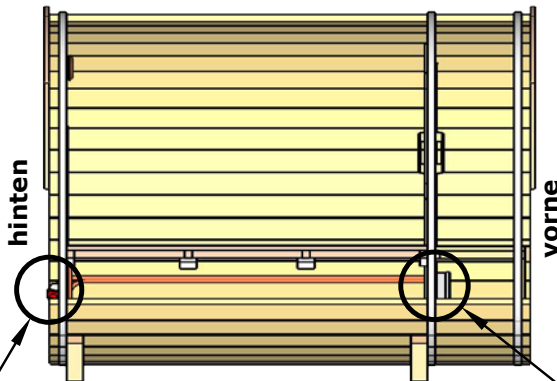
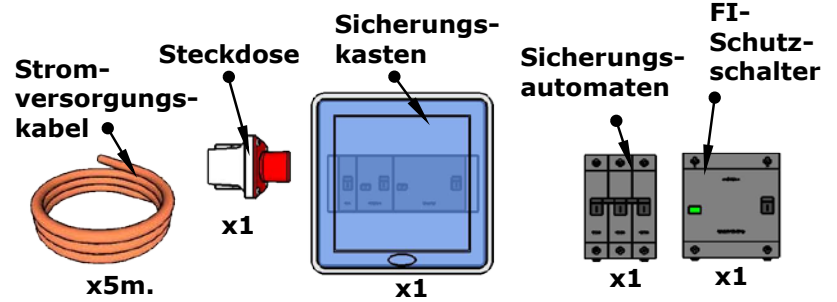
Kontroll-Nummer:

wolff
Finnhaus

Installation bei Elektroofen

(Saunaofen-Set 6-teilig 9 KW mit integrierter Steuerung für alle Saunafässer basic + deluxe)

Alle elektrischen Arbeiten müssen durch einen lizenzierten Elektriker durchgeführt werden !!!



Pflegehinweise „Saunafass“

Vielen Dank das Sie sich für ein komplett montiertes Saunafass von Finnhaus entschieden haben.

Der Baustoff Holz ist ein natürlicher Baustoff, welcher Ihnen lange Freude bereiten wird.

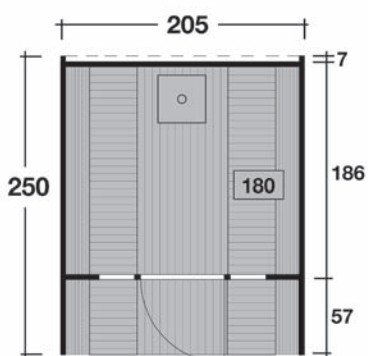
Bitte beachten Sie hierzu folgende Pflege und Montagehinweise:

- Nach aufstellen des Saunafasses auf ein entsprechend vorbereitetes Fundament, entfernen Sie bitte die seitlichen, unteren Transportbohlen.
- Durch den Transport wurden die Bohlen eventuell verschoben. Damit es nicht zu Spaltenbildungen kommt, bitte die Spannbänder lösen, die Bohlen wieder in den richtigen Sitz bringen und dann die Spannbänder wieder anziehen. Beachten Sie dazu das Video (Saunafass nachziehen) unter www.finnhaus.de Videos.
- In den ersten zwei Jahren muss das Trocknungsverhalten des Holzes genauestens beobachtet werden. Hierzu ist es erforderlich das Saunafass von Zeit zu Zeit nach bzw. zu entspannen.
- In den kälteren Jahreszeiten sollte das Fass über die Nachstell-Vorrichtung, entspannt werden. Hierzu lösen Sie die Mutter ca. 4-8 Umdrehungen. (Sollte die Tür klemmen, dann klopfen Sie die Außenbohlen mittels eines Hammers und einem Holzstück vorsichtig nach außen)
- In der wärmeren Jahreszeit sollte die Sauna gespannt werden. Hierzu ziehen Sie die Muttern leicht an (Achtung, bitte spannen Sie zwischen den Holztürrahmen ein Holzstück in der Mitte, damit dieser nicht durch das anziehen der Muttern eingedrückt wird)
- Die Außenangebrachten runden Blenden müssen an den Stößen einen Spielraum von ca. 5 mm aufweisen. Bitte kontrollieren Sie dieses bei dem Nachspannen. Es kann erforderlich sein das die Blenden bei einem extremen Spannvorgang gelöst werden müssen.
- Sollte die Tür klemmen, müssten Sie Ihr Fass über die Spannvorrichtung entspannen.
- Das Holz im Außenbereich sollte von Jahr zu Jahr je nach Verwitterung mittels einer Holzschutzlasur aufgefrischt/gestrichen werden.
- Der Innenraum bleibt unbehandelt.
- Wir empfehlen den Innenraum, je nach Gebrauch, zu desinfizieren.
- Legen Sie immer Handtücher auf die Saunaliegen bevor Sie saunieren.
- Wir empfehlen nach dem Gebrauch immer einen gefüllten Eimer mit Wasser in die Sauna zu stellen, damit immer eine gewisse Luftfeuchtigkeit im Innenraum besteht.

Wir wünschen Ihnen nun viel Freude mit Ihrem Saunafass

Ihr Finnhaus Service-Team





AUFBAUANLEITUNG

Saunafass 280
mit holzbeheiztem Ofen

Kontroll-Nummer:

wolff
Finnhaus

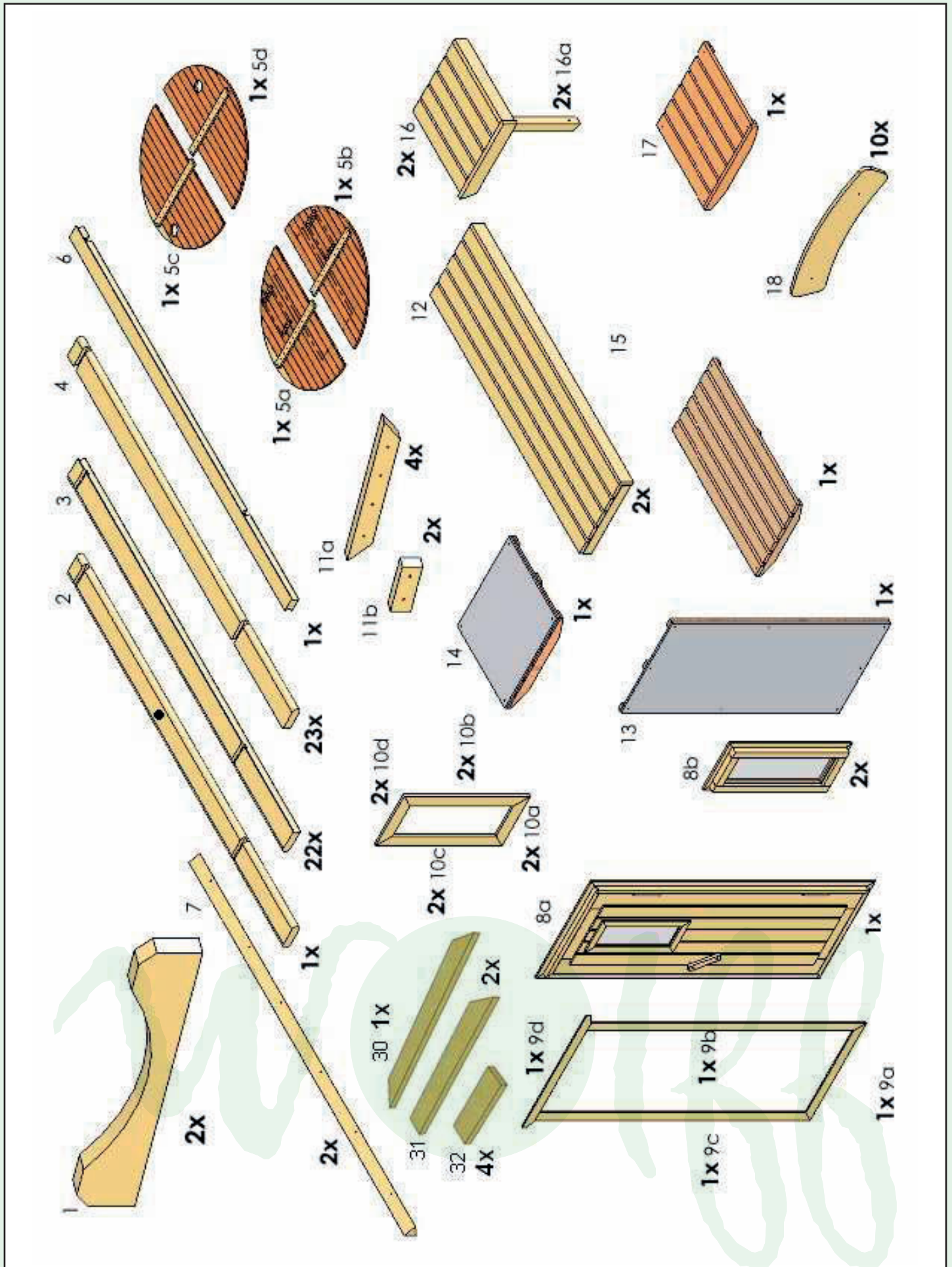
Aufbau

Saunafass 280 mitholzbeheiztem Ofen



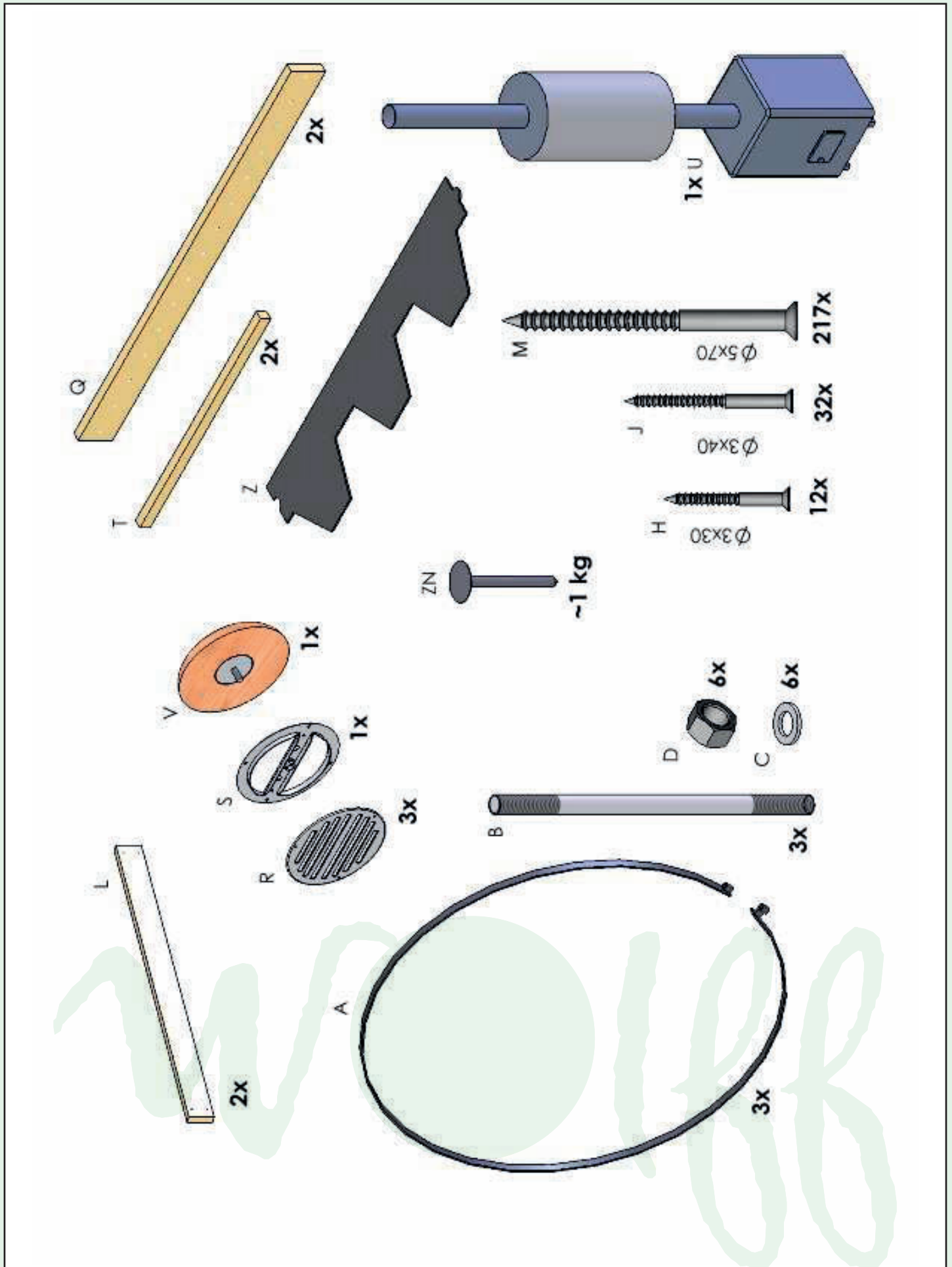
Aufbau

Saunafass 280 mit Holzbeheiztem Ofen

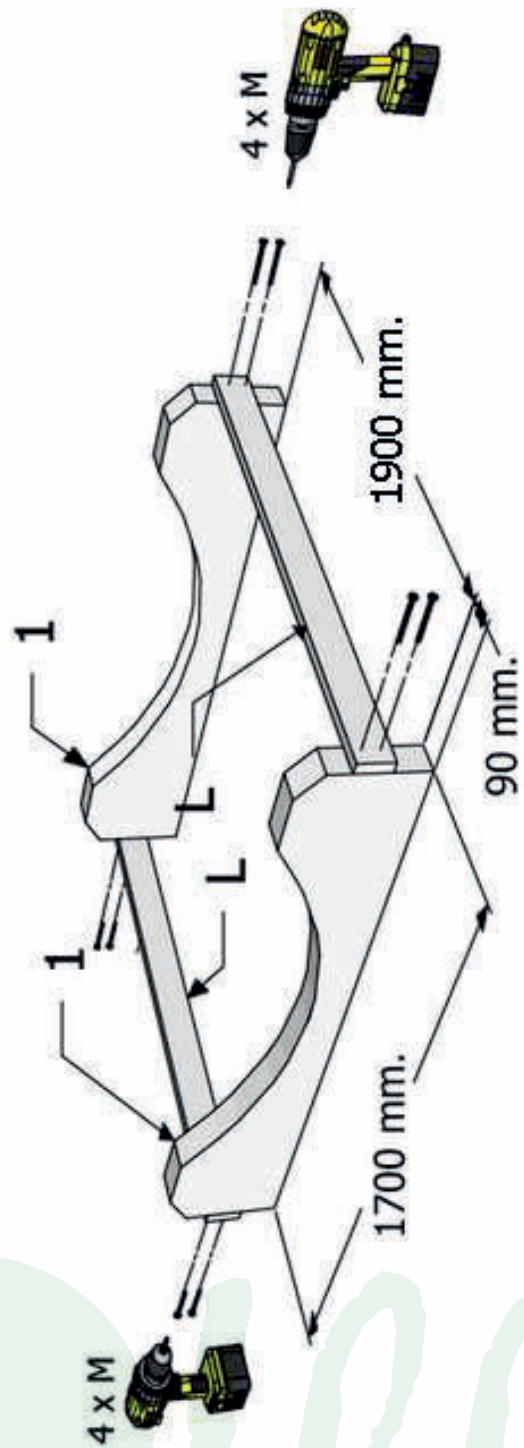
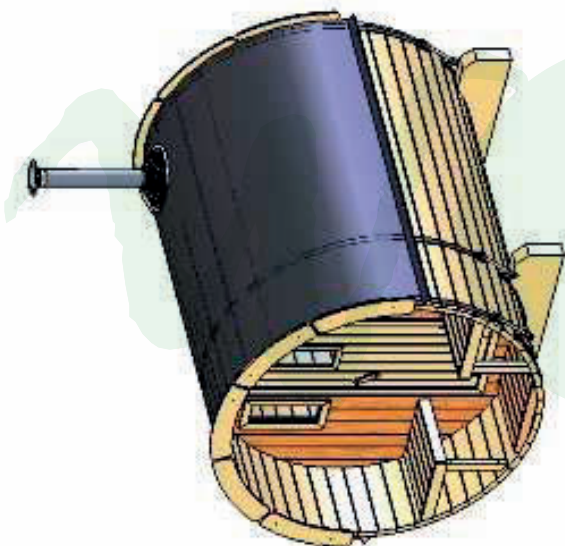
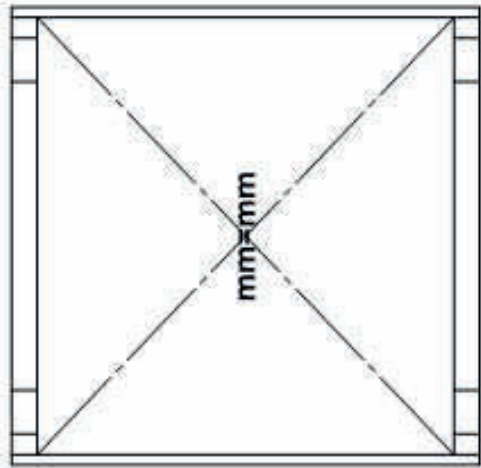


Aufbau

Saunafass 280 mit Holzbeheiztem Ofen

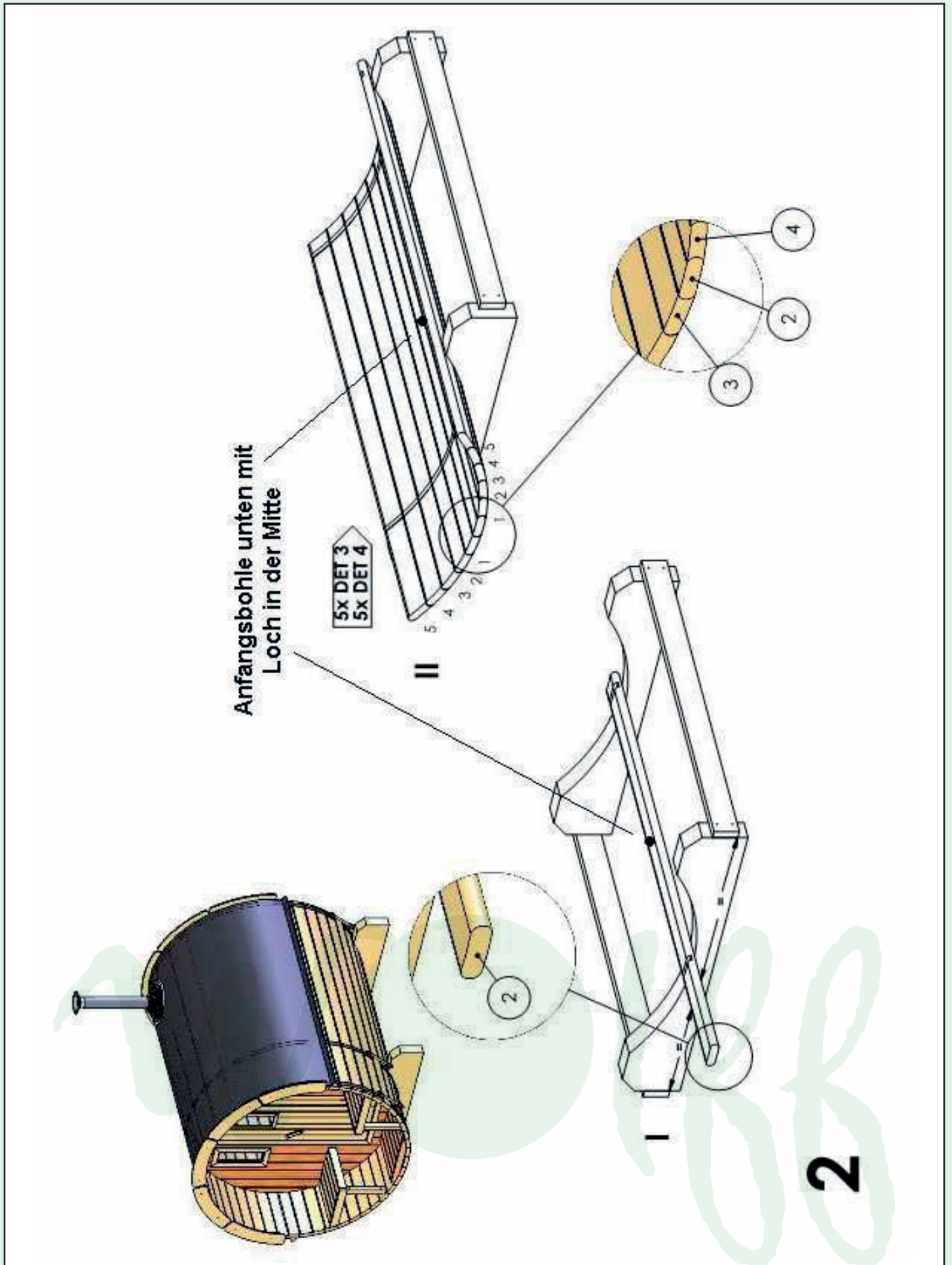


Aufbau Saunafass 280 mit Holzbeheiztem Ofen



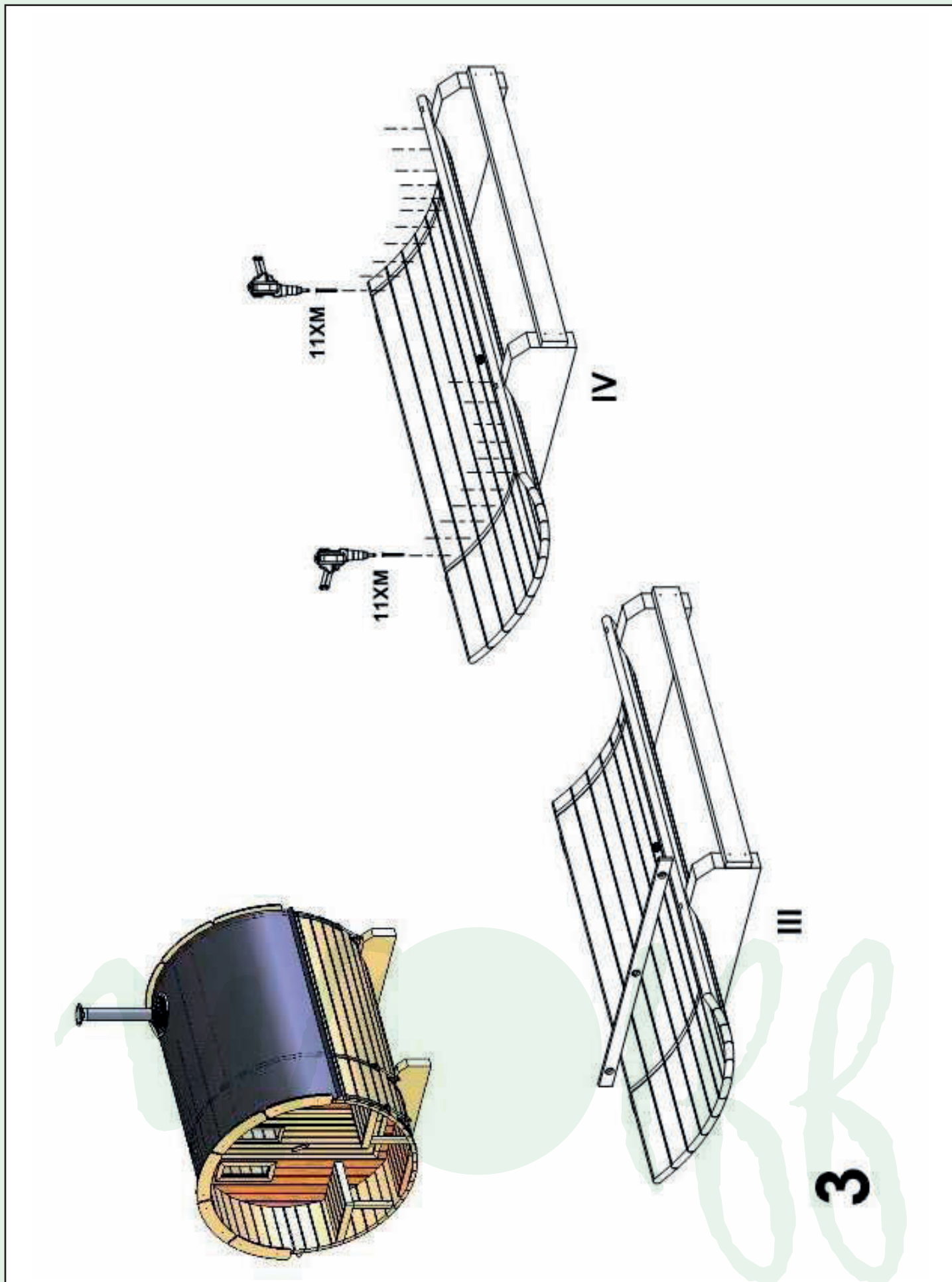
Aufbau

Saunafass 280 mit Holzbeheiztem Ofen



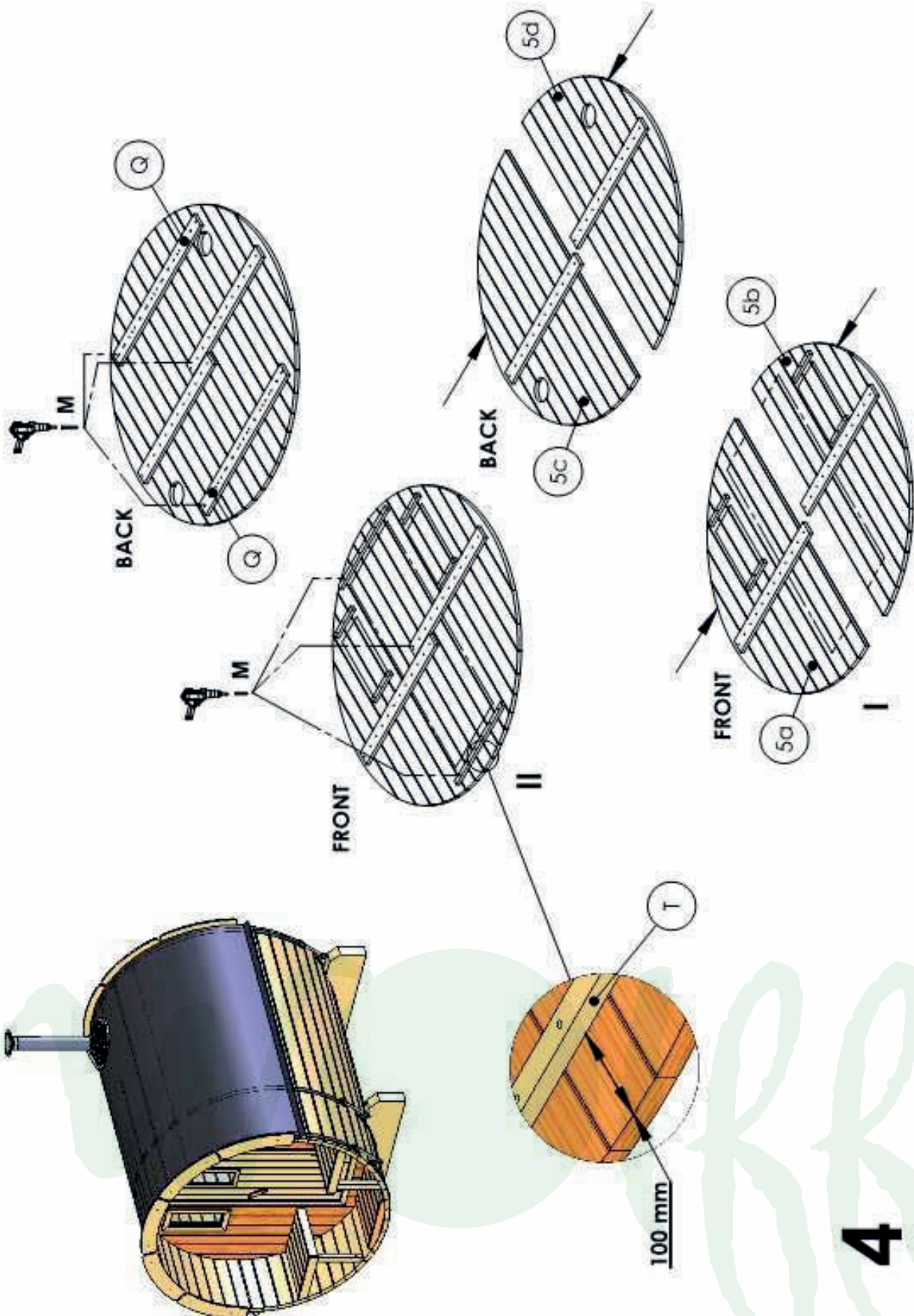
Aufbau

Saunafass 280 mit holzbeheiztem Ofen



Aufbau

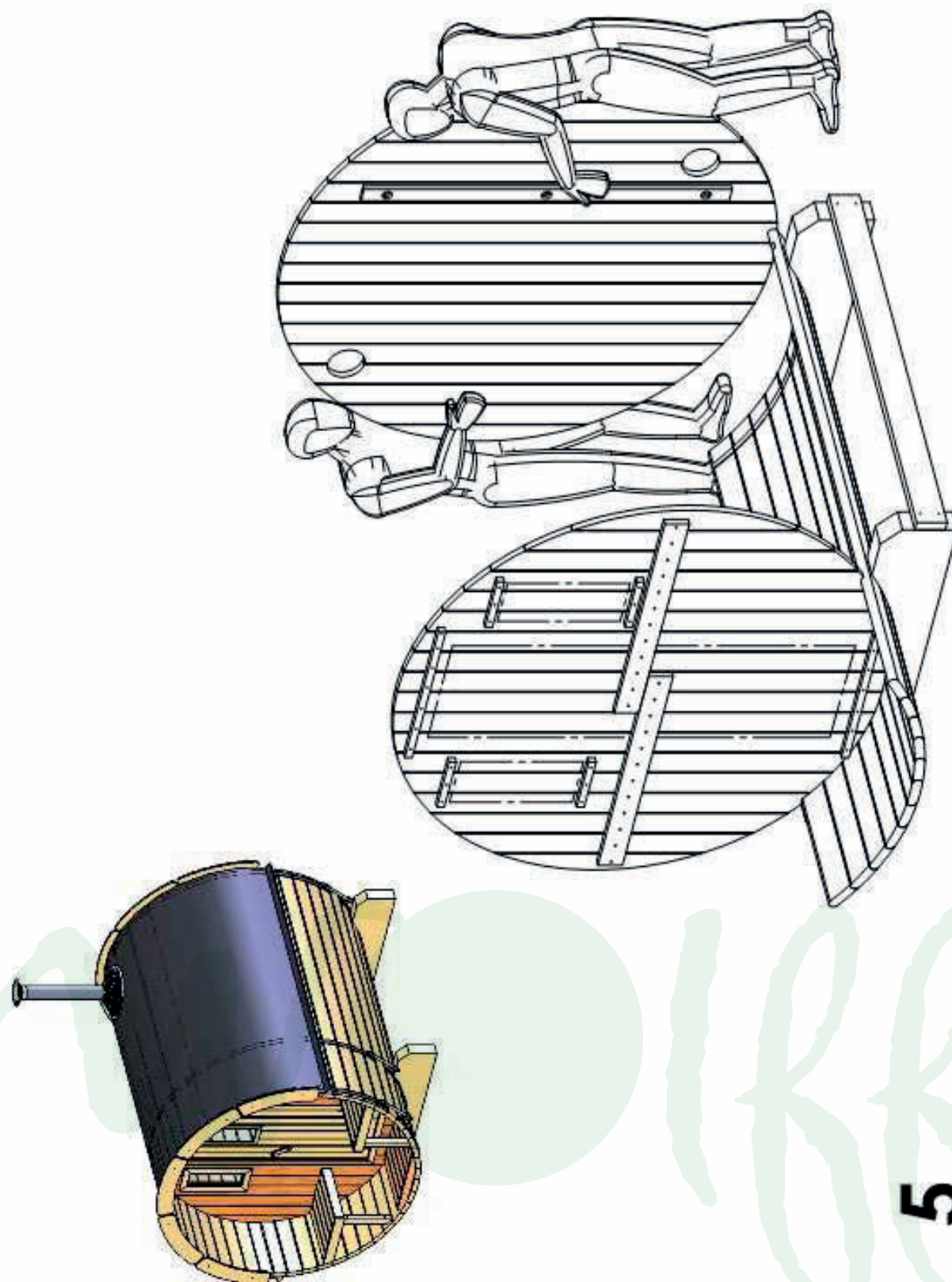
Saunafass 280 mit Holzbeheiztem Ofen



4

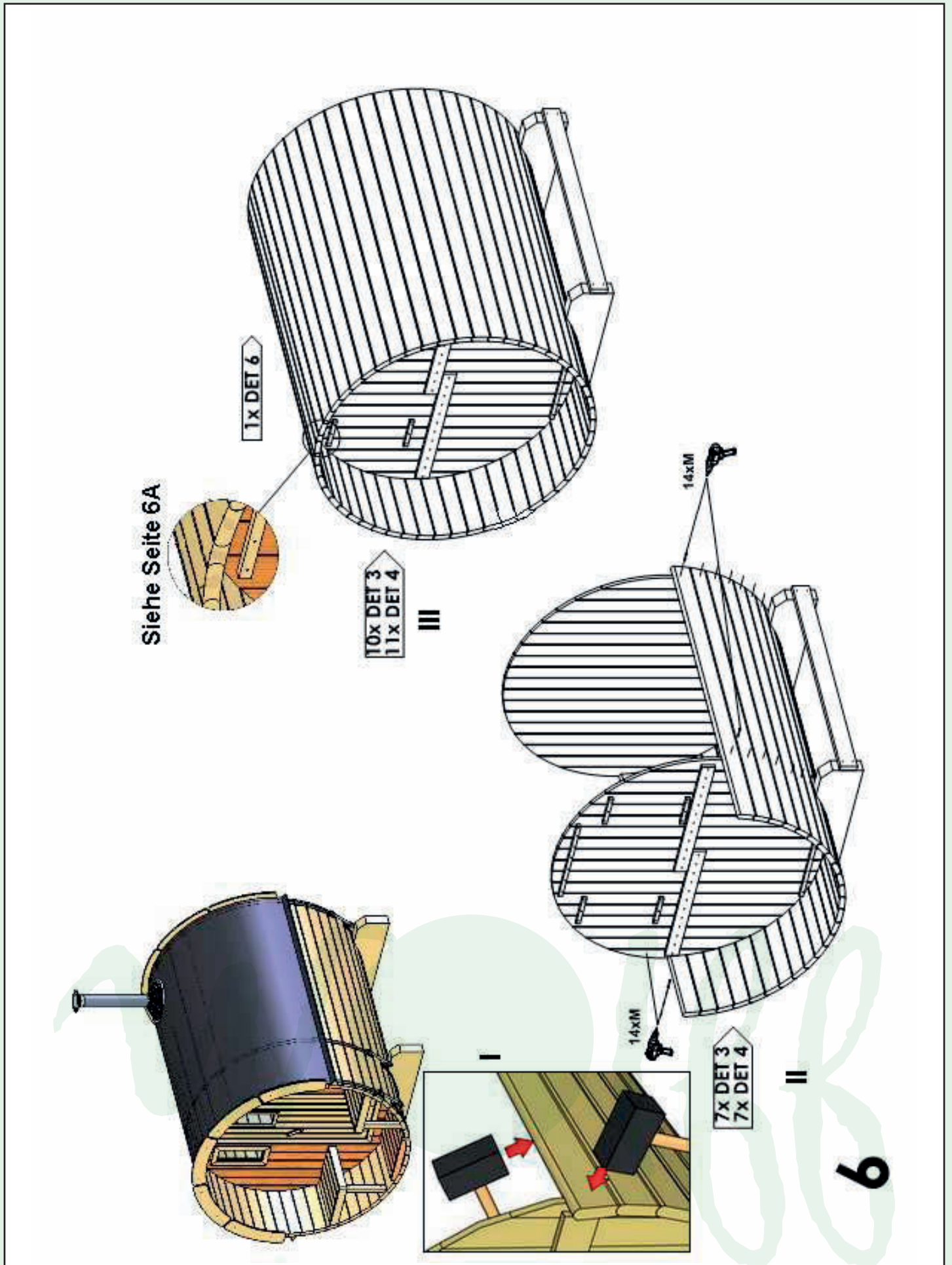
Aufbau

Saunafass 280 mitholzbeheiztem Ofen



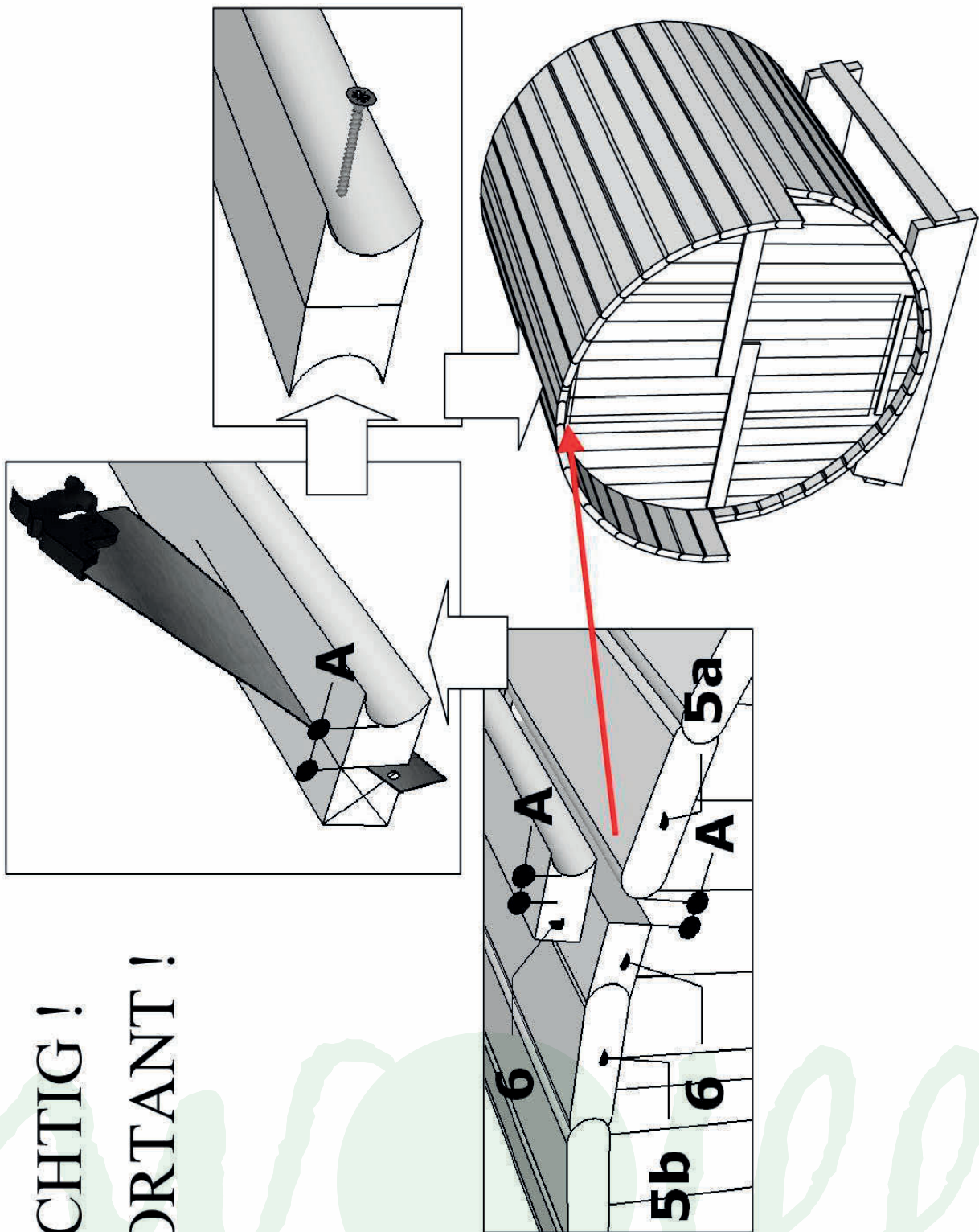
Aufbau

Saunafass 280 mit Holzbeheiztem Ofen



Aufbau

Saunafass 280 mit holzbeheiztem Ofen

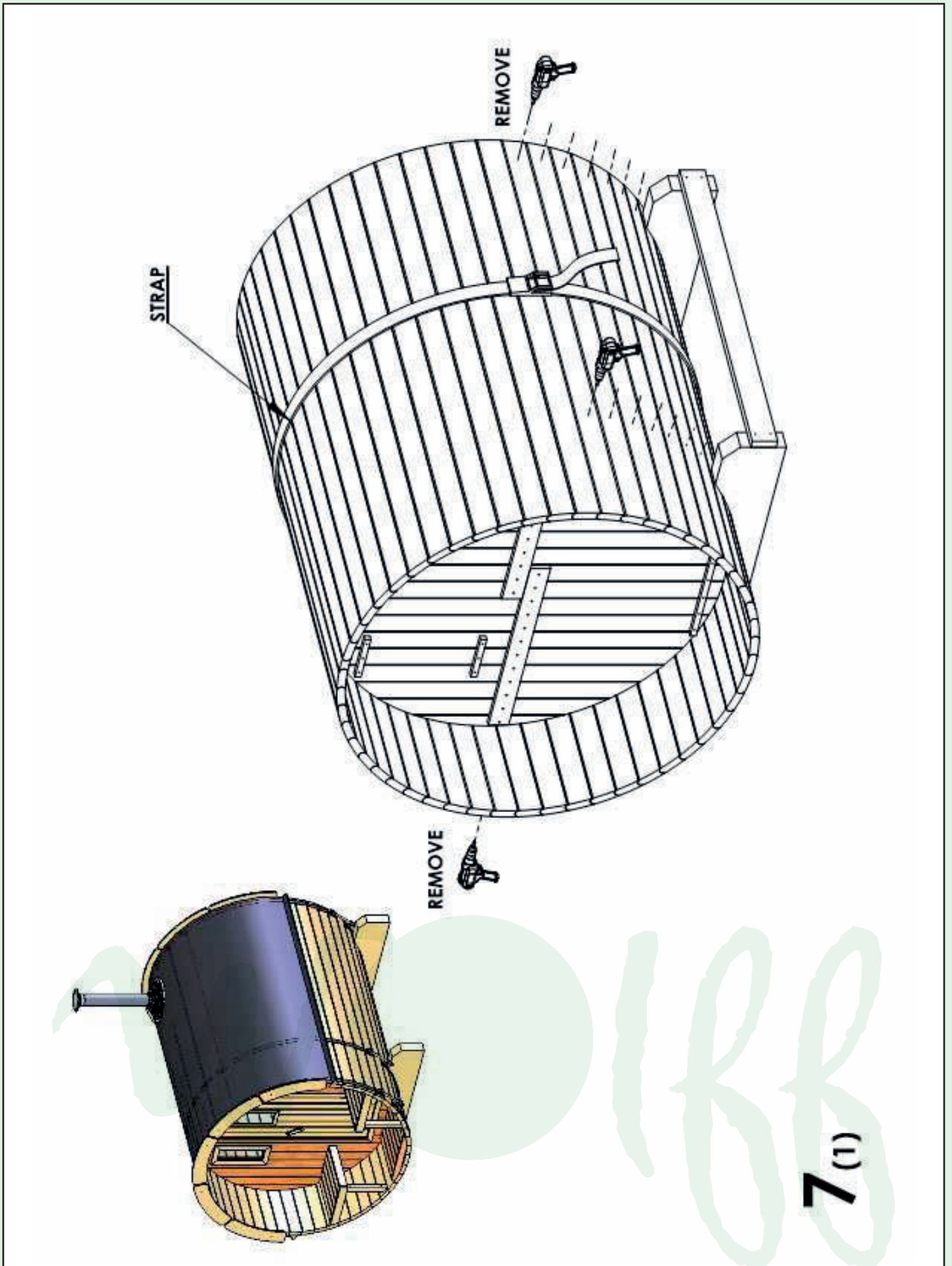


WICHTIG !
IMPORTANT !

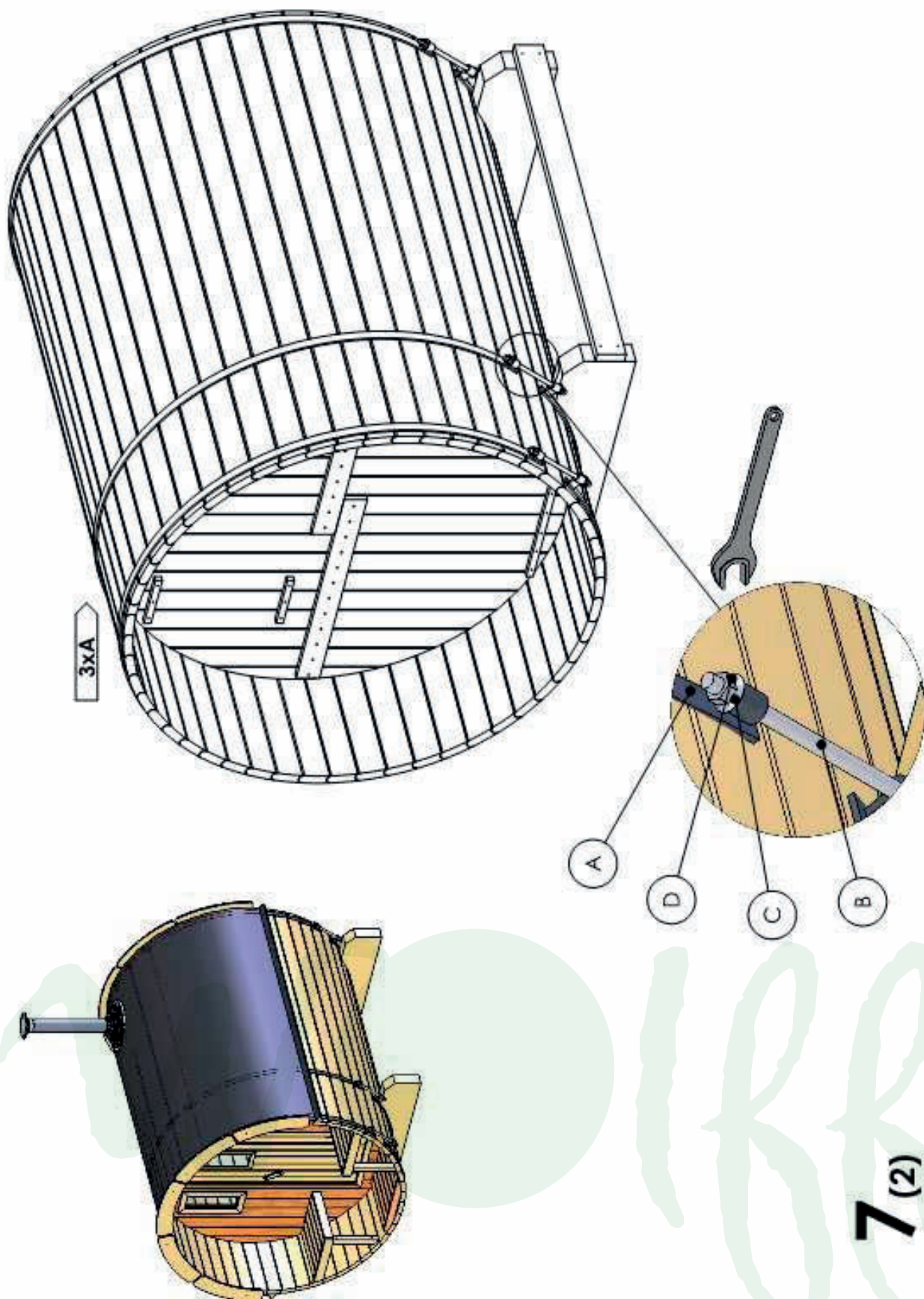
6 A

Aufbau

Saunafass 280 mit Holzbeheiztem Ofen

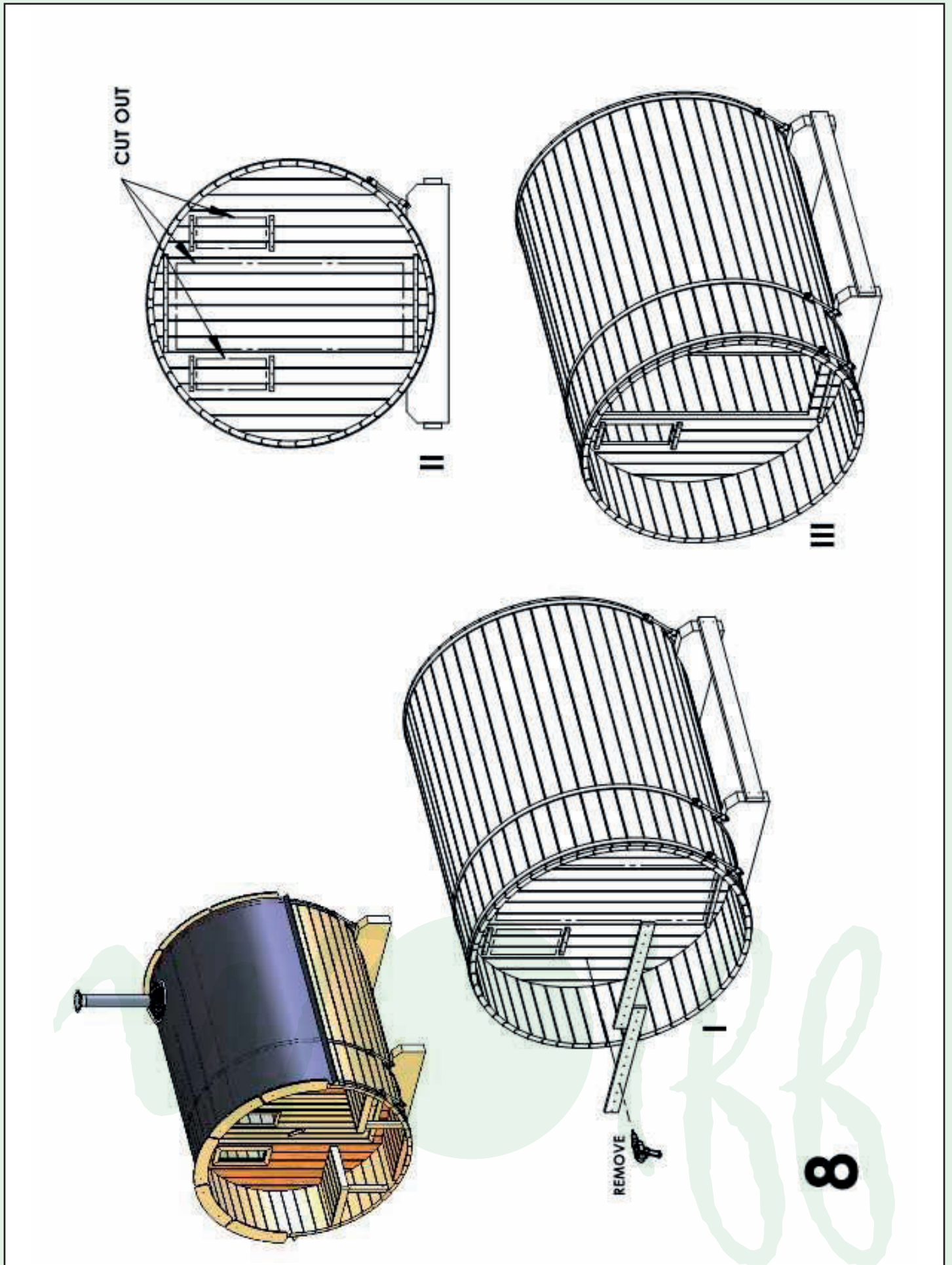


Aufbau Saunafass 280 mit Holzbeheiztem Ofen

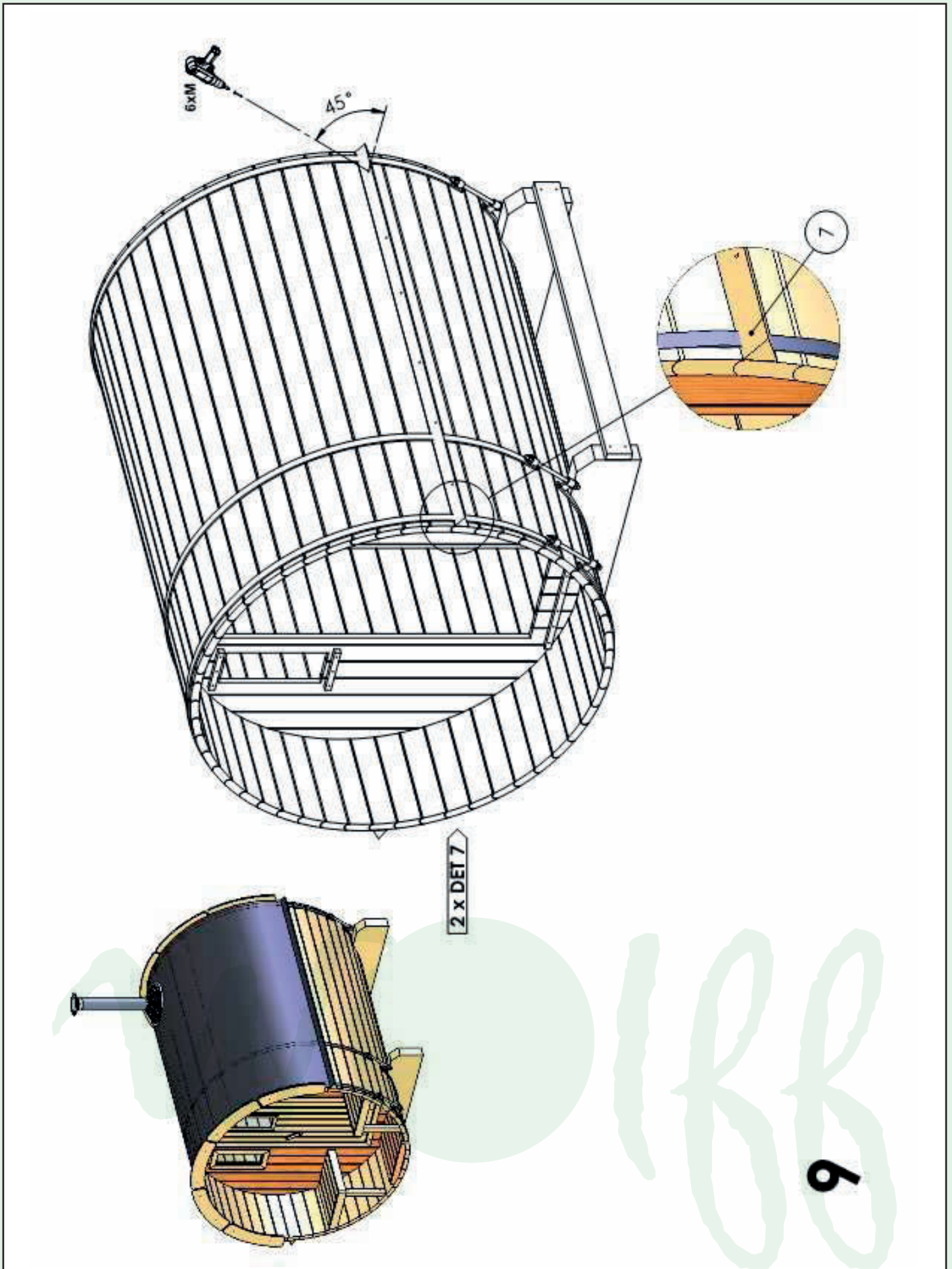


Aufbau

Saunafass 280 mit Holzbeheiztem Ofen

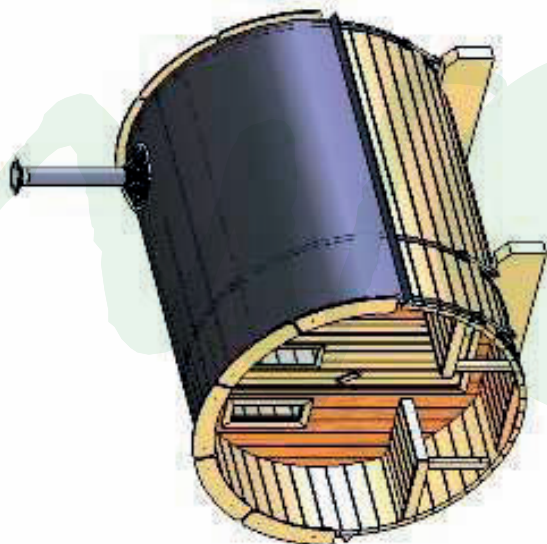
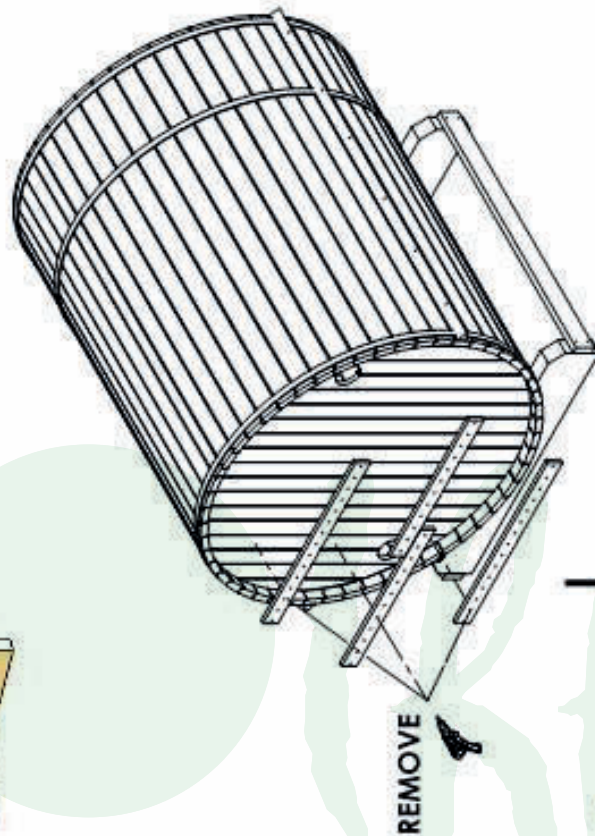
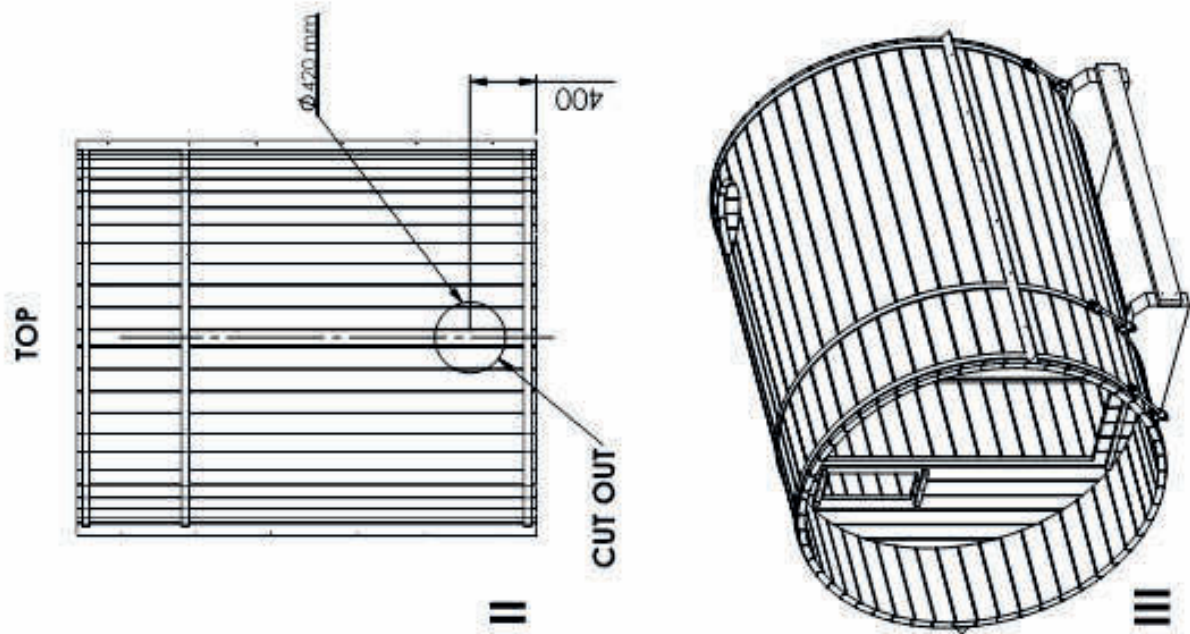


Aufbau Saunafass 280 mit Holzbeheiztem Ofen



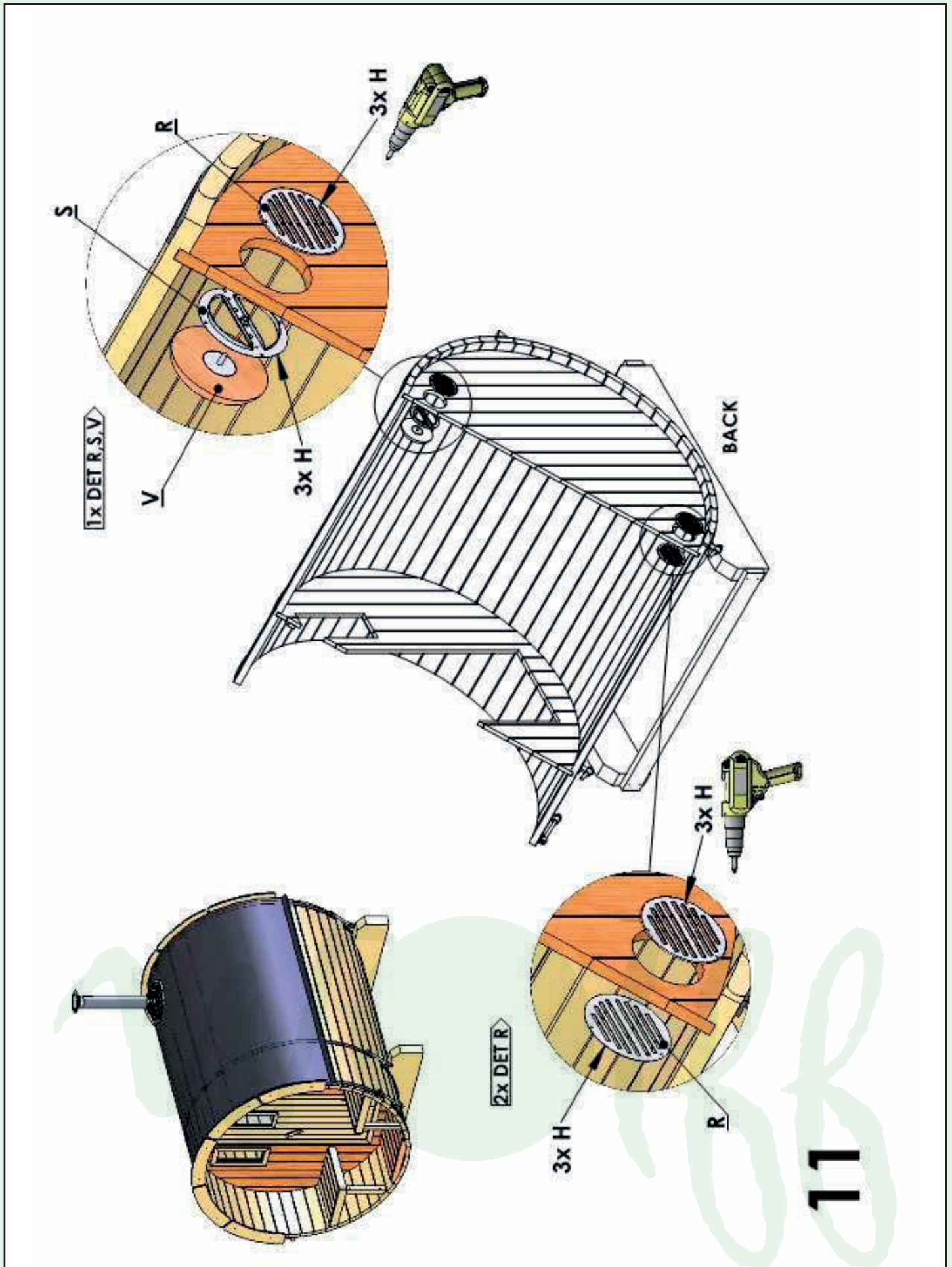
Aufbau

Saunafass 280 mit Holzbeheiztem Ofen

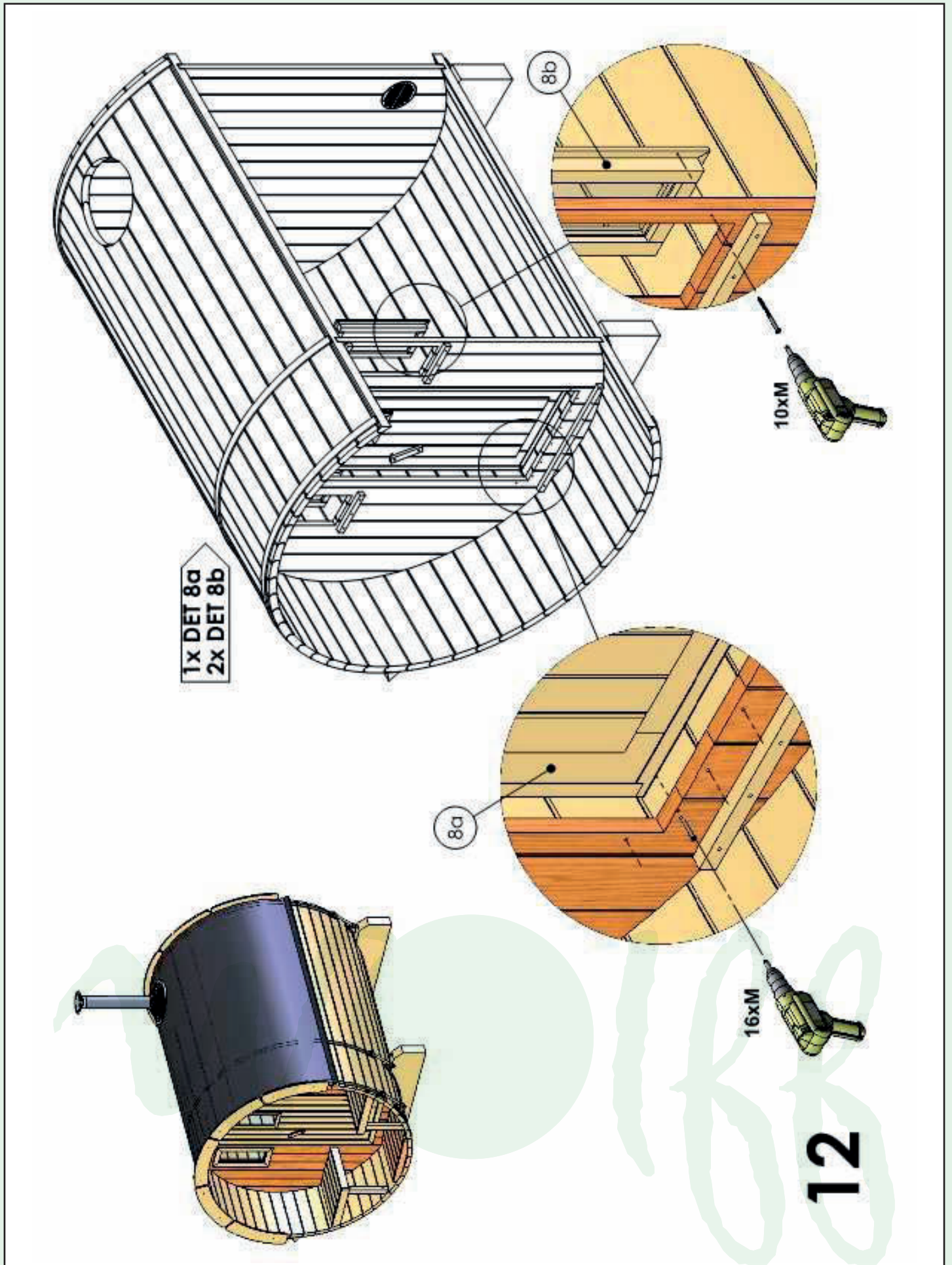


10

Aufbau Saunafass 280 mit Holzbeheiztem Ofen

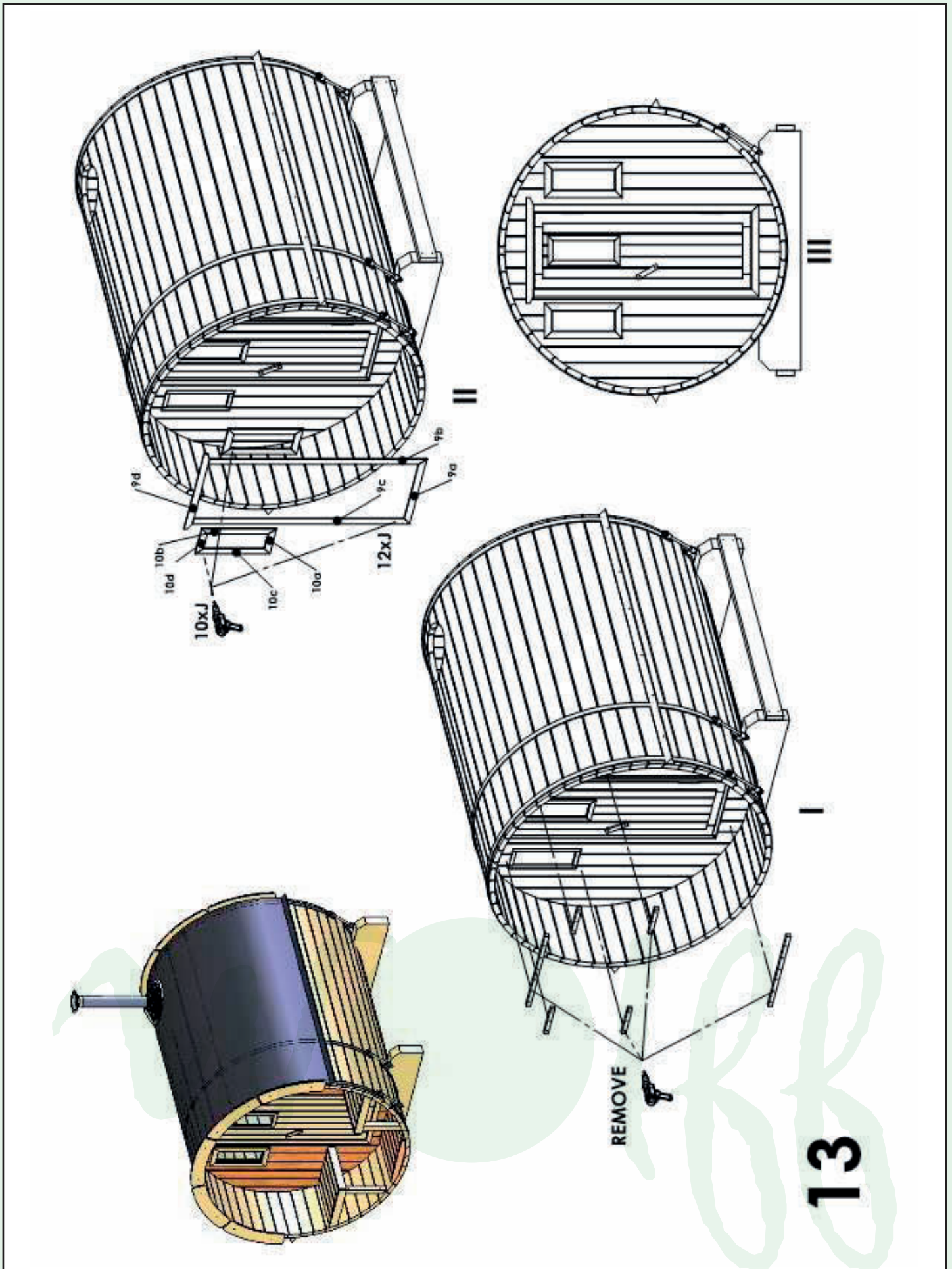


Aufbau Saunafass 280 mit Holzbeheiztem Ofen

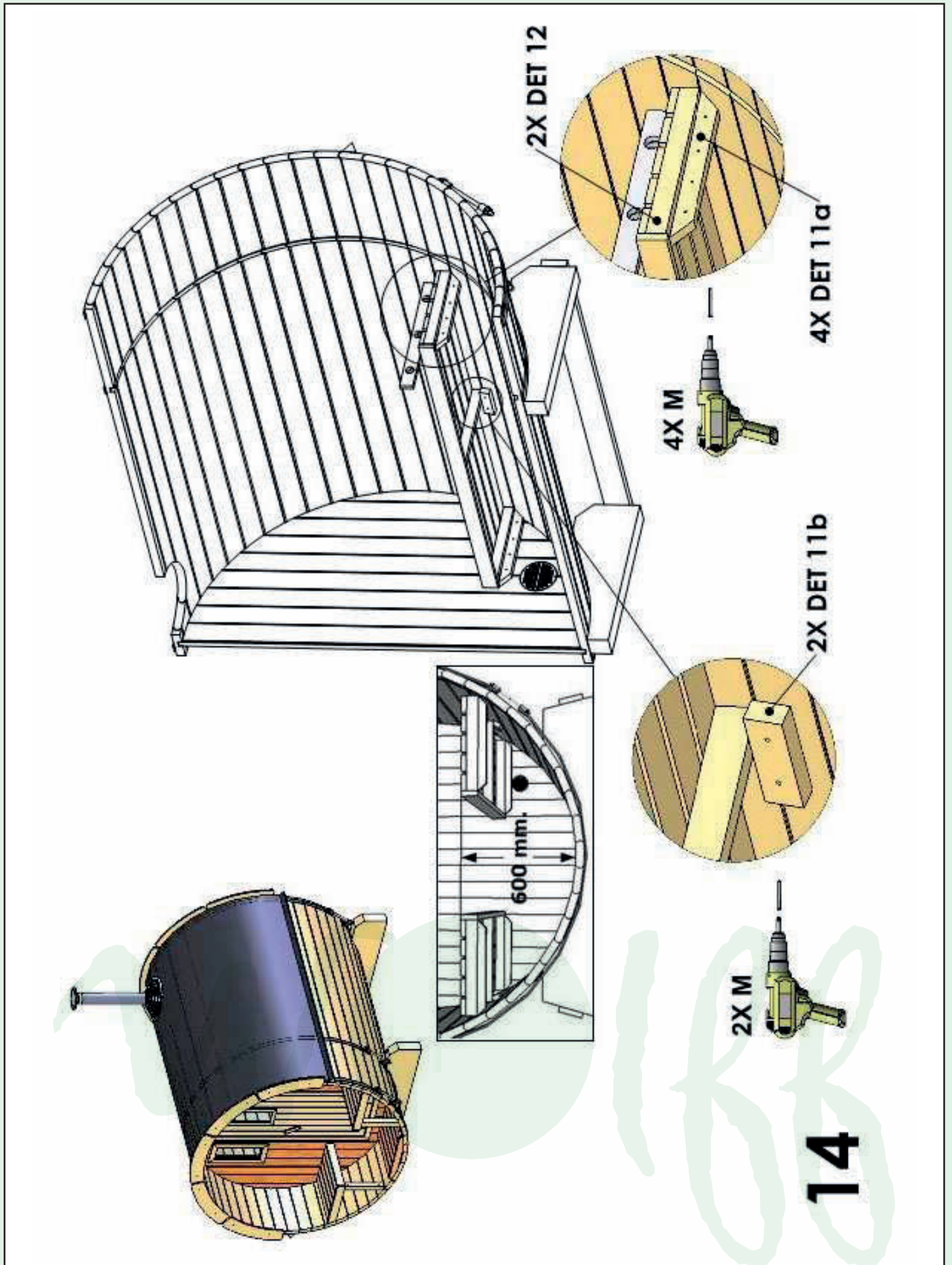


Aufbau

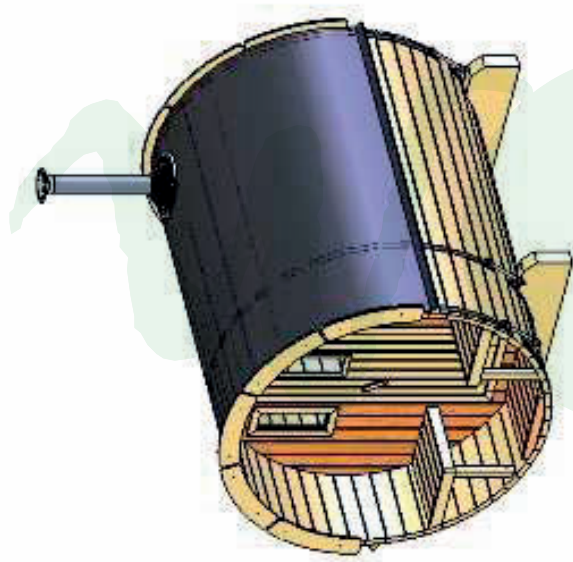
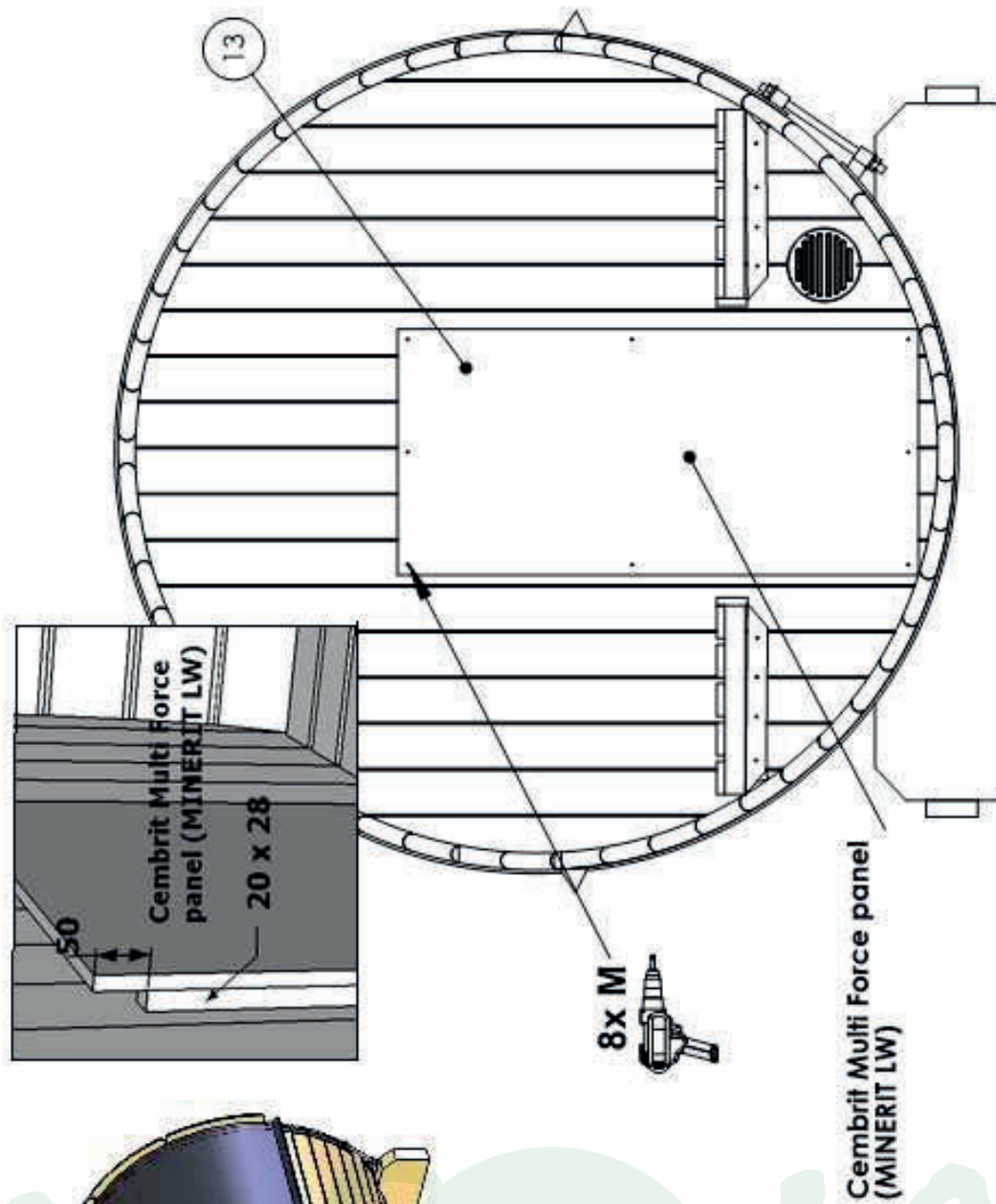
Saunafass 280 mit Holzbeheiztem Ofen



Aufbau Saunafass 280 mit Holzbeheiztem Ofen

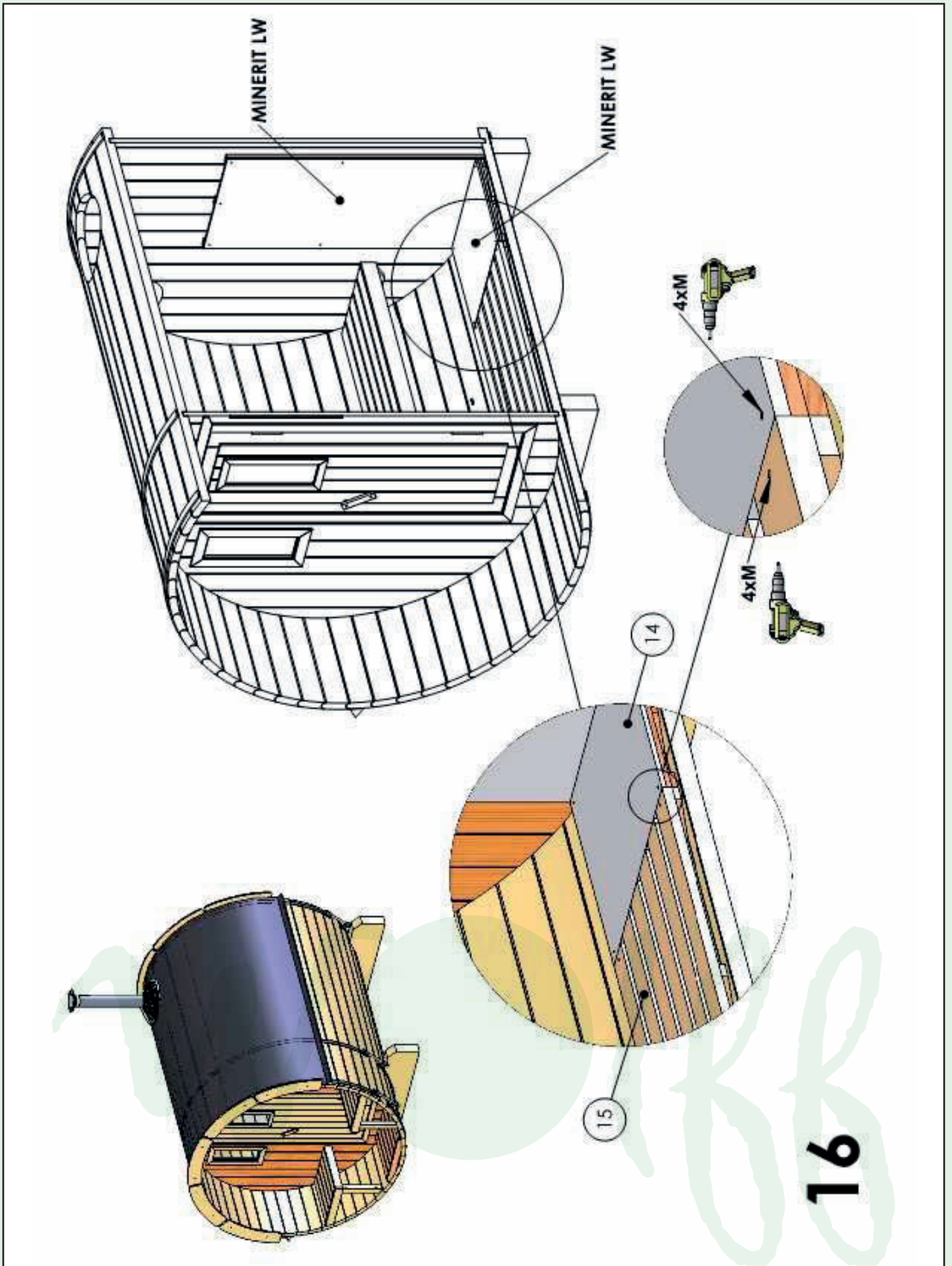


Aufbau Saunafass 280 mit Holzbeheiztem Ofen



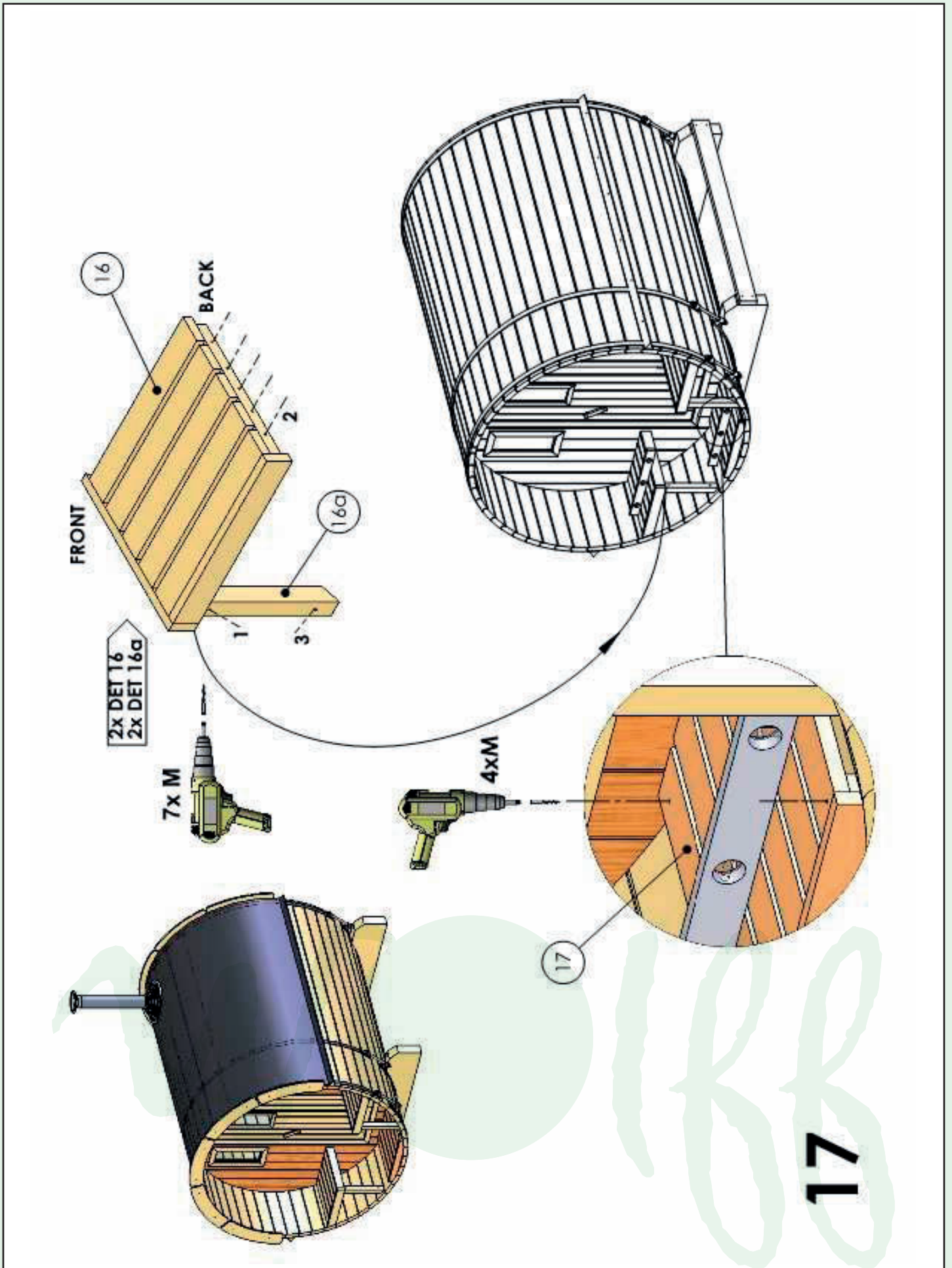
15

Aufbau Saunafass 280 mit Holzbeheiztem Ofen

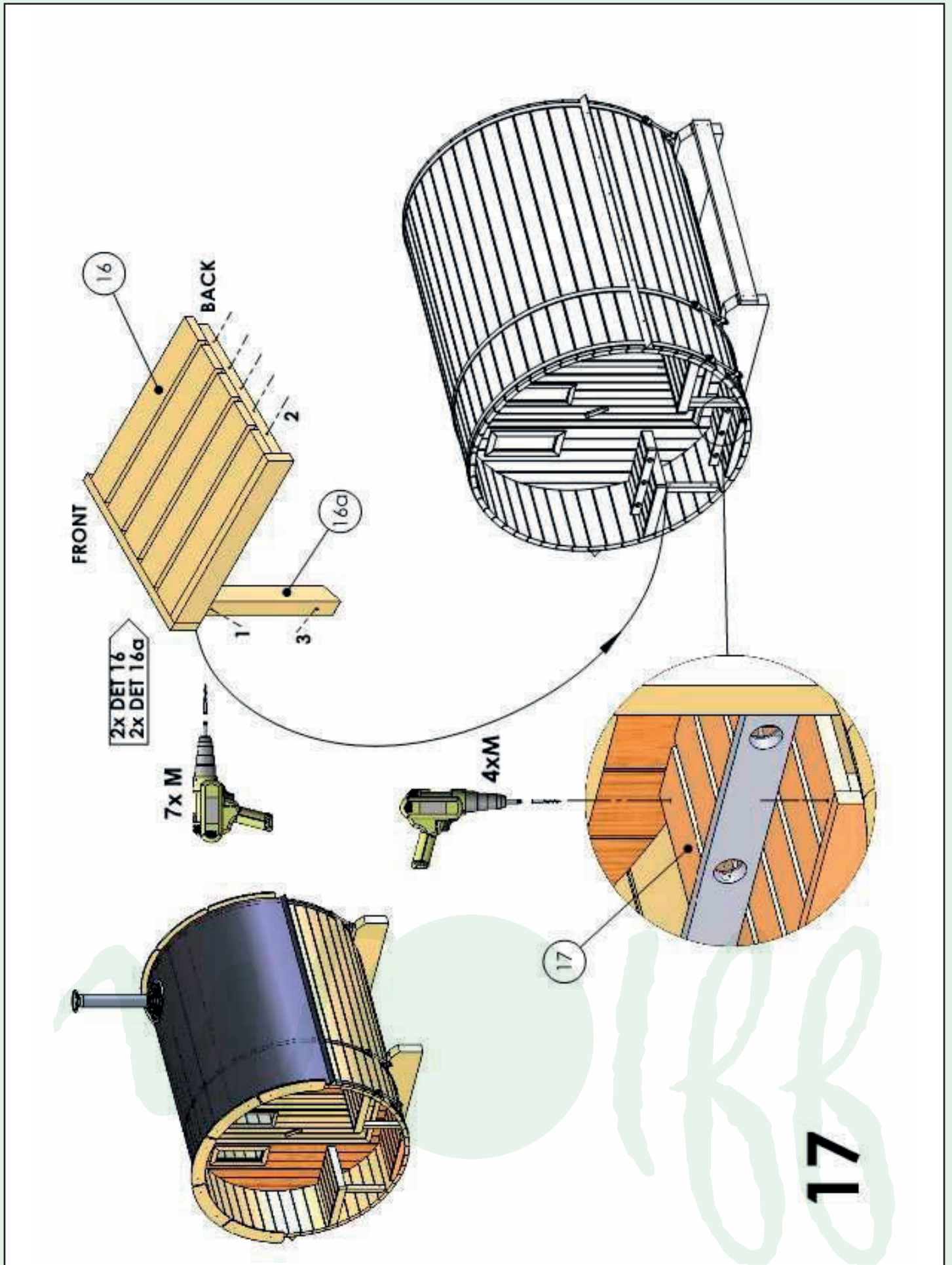


16

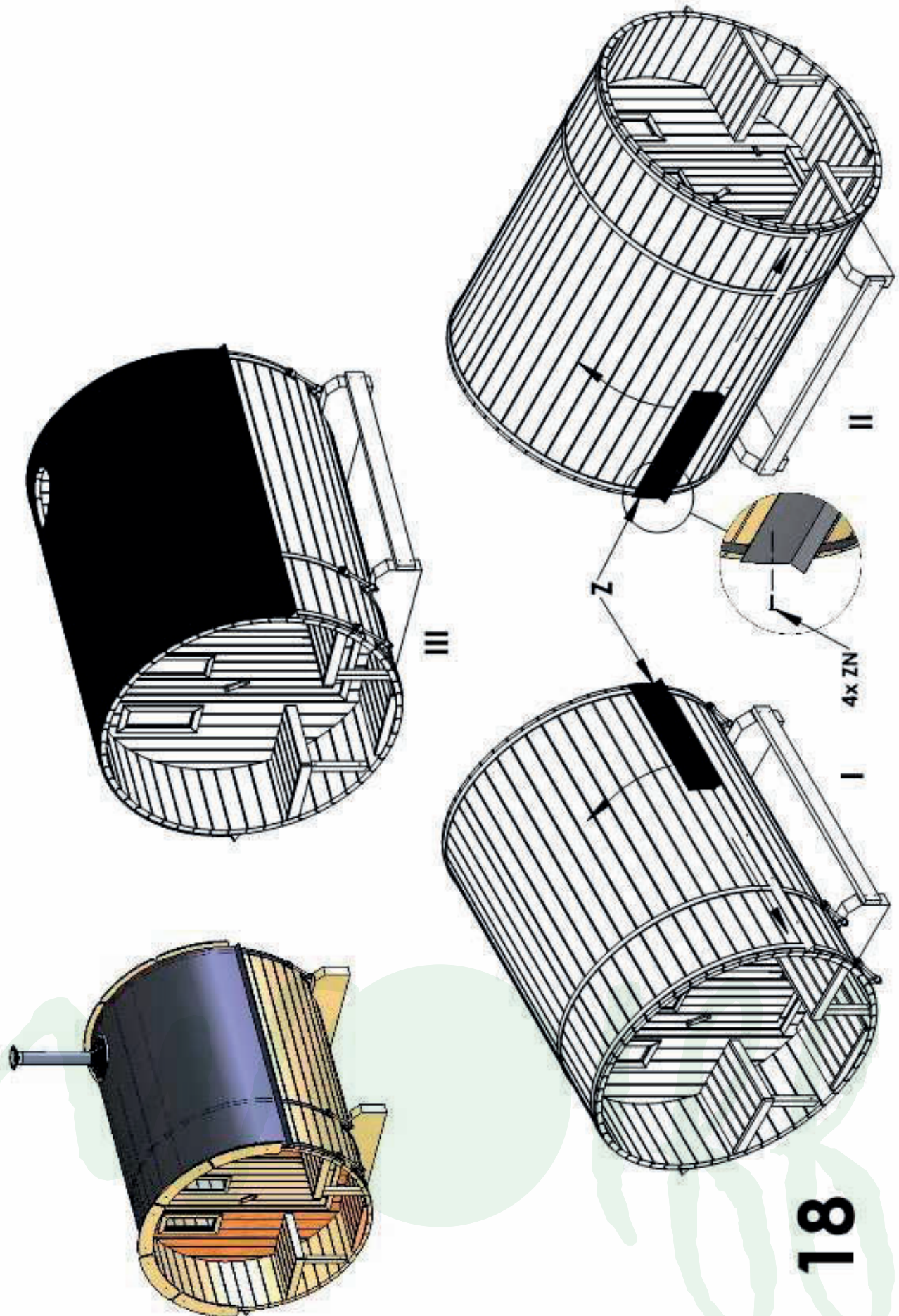
Aufbau Saunafass 280 mit Holzbeheiztem Ofen



Aufbau Saunafass 280 mit Holzbeheiztem Ofen

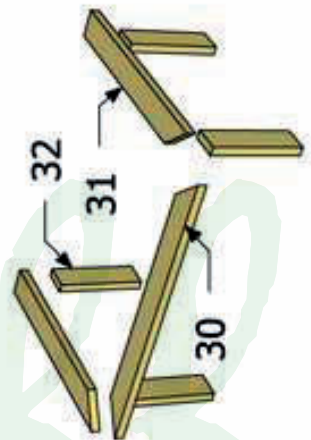
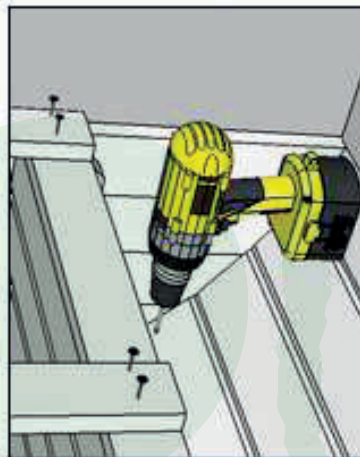
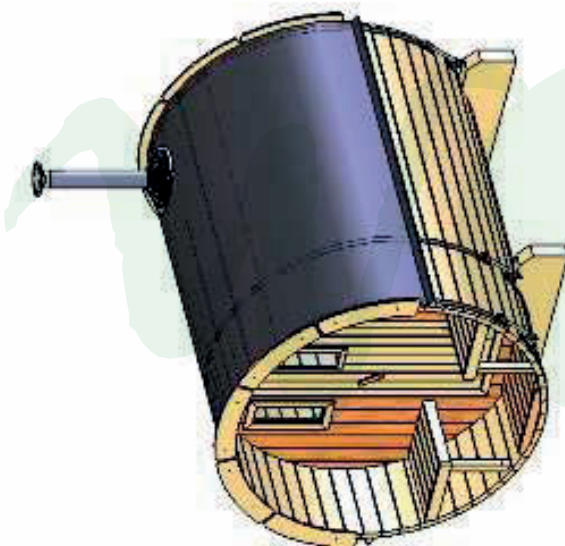
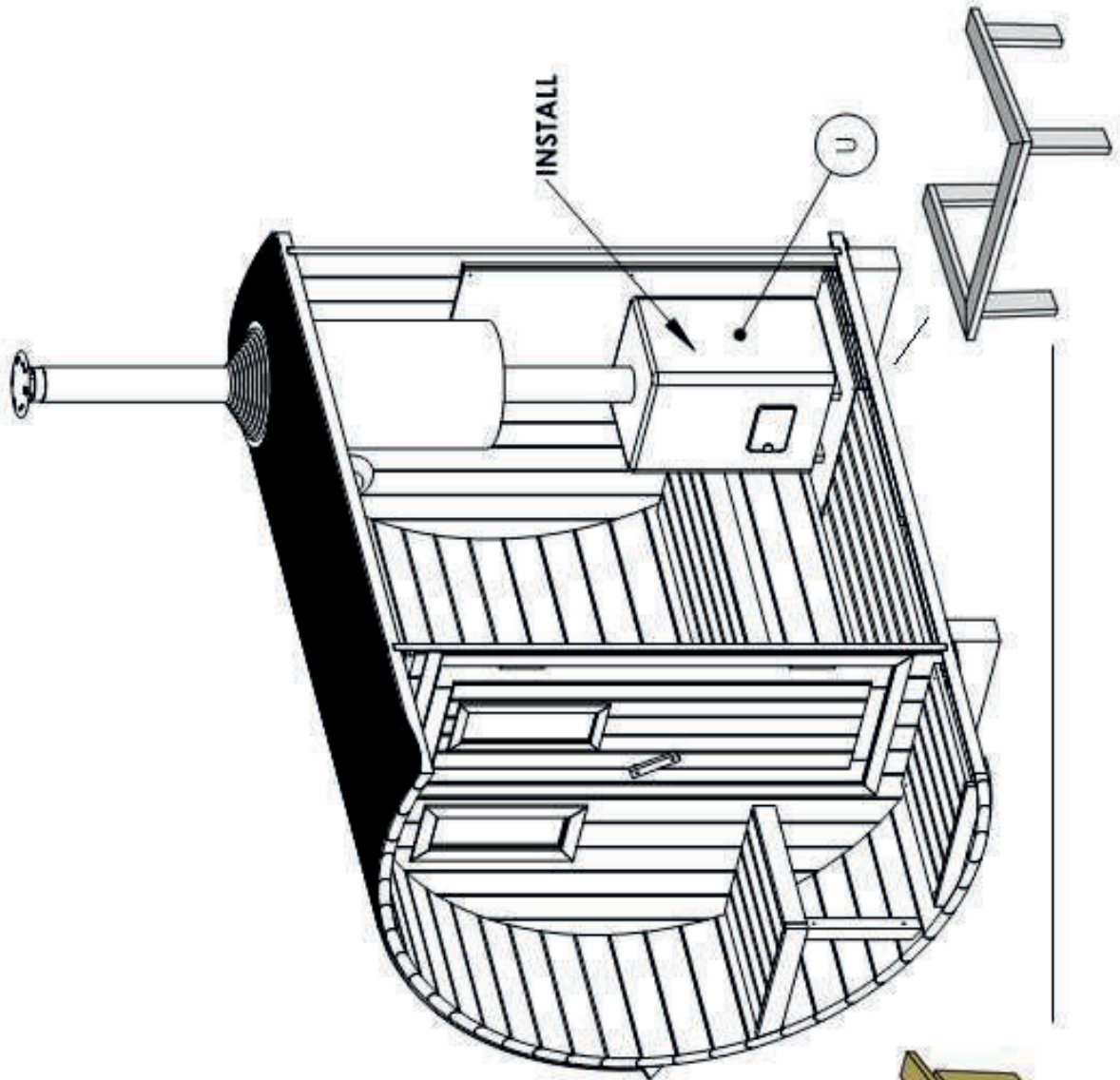


Aufbau Saunafass 280 mit Holzbeheiztem Ofen



18

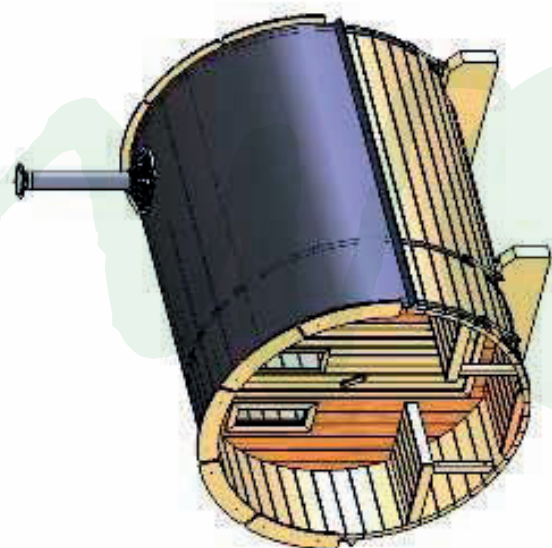
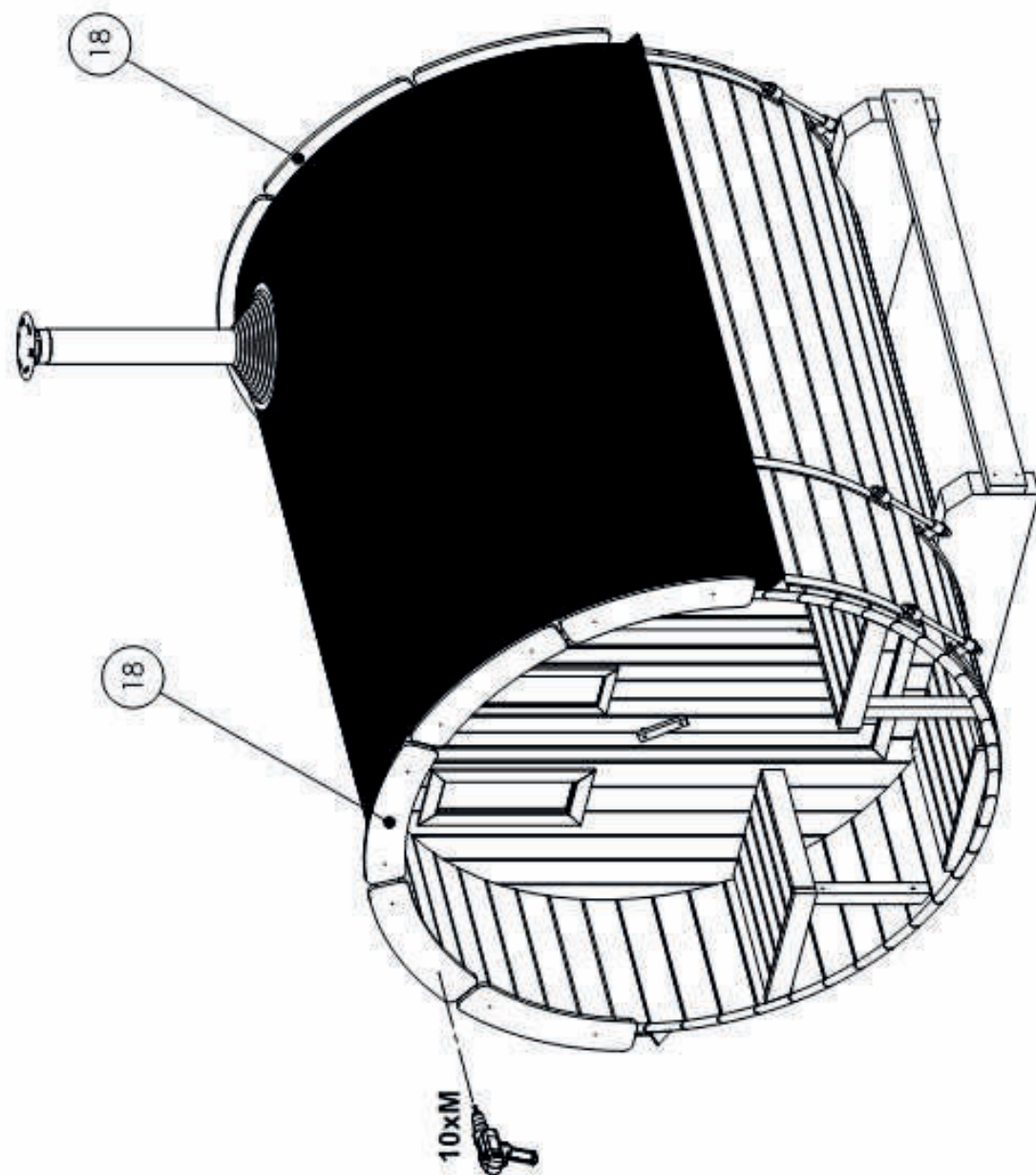
Aufbau Saunafass 280 mit Holzbeheiztem Ofen



19

Aufbau

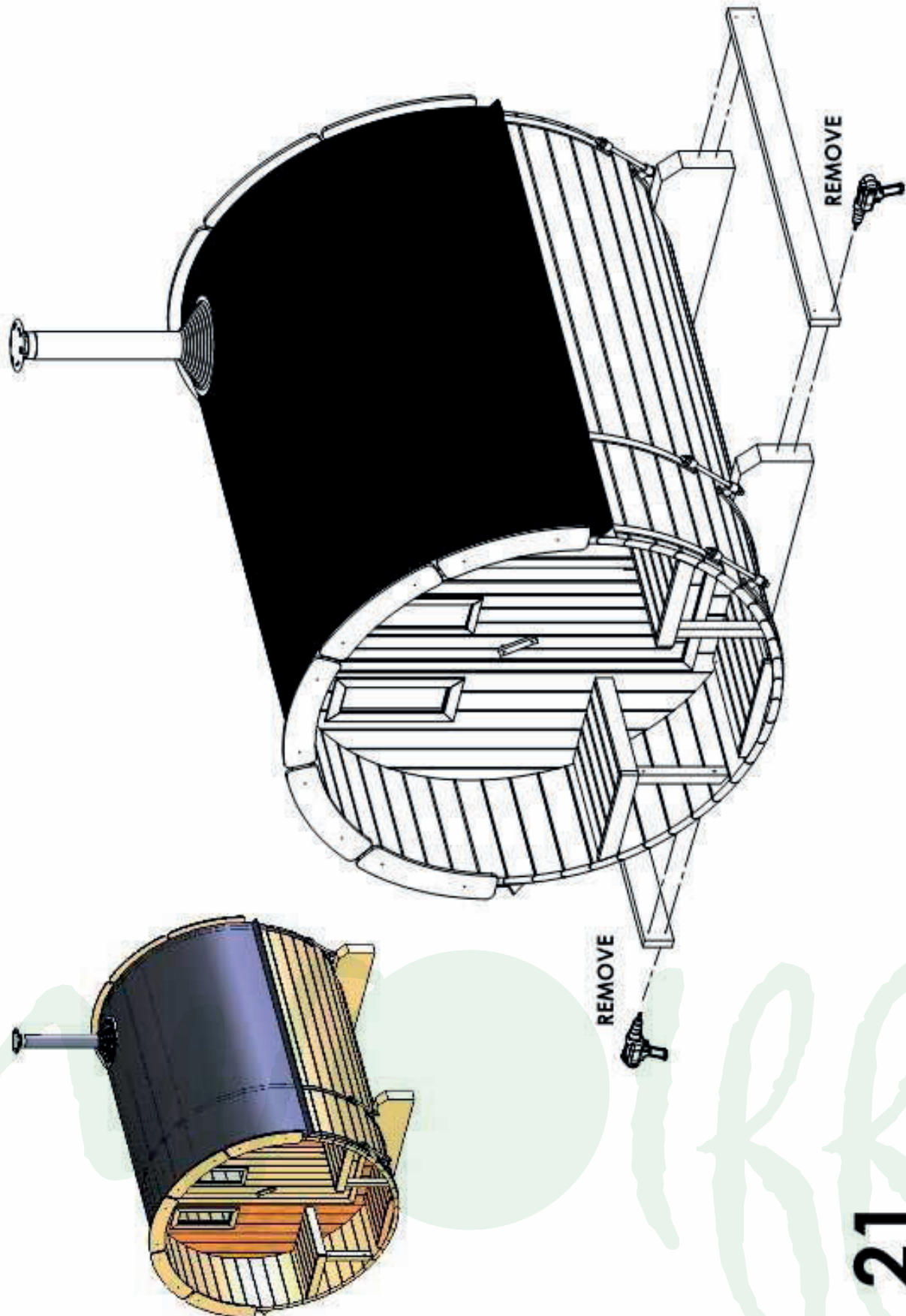
Saunafass 280 mitholzbeheiztem Ofen



20

Aufbau

Saunafass 280 mit Holzbeheiztem Ofen



21

Pflegehinweise „Saunafass“

Vielen Dank das Sie sich für ein komplett montiertes Saunafass von Finnhaus entschieden haben.

Der Baustoff Holz ist ein natürlicher Baustoff, welcher Ihnen lange Freude bereiten wird.

Bitte beachten Sie hierzu folgende Pflege und Montagehinweise:

- Nach aufstellen des Saunafasses auf ein entsprechend vorbereitetes Fundament, entfernen Sie bitte die seitlichen, unteren Transportbohlen.
- Durch den Transport wurden die Bohlen eventuell verschoben. Damit es nicht zu Spaltenbildungen kommt, bitte die Spannbänder lösen, die Bohlen wieder in den richtigen Sitz bringen und dann die Spannbänder wieder anziehen. Beachten Sie dazu das Video (Saunafass nachziehen) unter www.finnhaus.de Videos.
- In den ersten zwei Jahren muss das Trocknungsverhalten des Holzes genauestens beobachtet werden. Hierzu ist es erforderlich das Saunafass von Zeit zu Zeit nach bzw. zu entspannen.
- In den kälteren Jahreszeiten sollte das Fass über die Nachstell-Vorrichtung, entspannt werden. Hierzu lösen Sie die Mutter ca. 4-8 Umdrehungen. (Sollte die Tür klemmen, dann klopfen Sie die Außenbohlen mittels eines Hammers und einem Holzstück vorsichtig nach außen)
- In der wärmeren Jahreszeit sollte die Sauna gespannt werden. Hierzu ziehen Sie die Muttern leicht an (Achtung, bitte spannen Sie zwischen den Holztürrahmen ein Holzstück in der Mitte, damit dieser nicht durch das anziehen der Muttern eingedrückt wird)
- Die Außenangebrachten runden Blenden müssen an den Stößen einen Spielraum von ca. 5 mm aufweisen. Bitte kontrollieren Sie dieses bei dem Nachspannen. Es kann erforderlich sein das die Blenden bei einem extremen Spannvorgang gelöst werden müssen.
- Sollte die Tür klemmen, müssten Sie Ihr Fass über die Spannvorrichtung entspannen.
- Das Holz im Außenbereich sollte von Jahr zu Jahr je nach Verwitterung mittels einer Holzschutzlasur aufgefrischt/gestrichen werden.
- Der Innenraum bleibt unbehandelt.
- Wir empfehlen den Innenraum, je nach Gebrauch, zu desinfizieren.
- Legen Sie immer Handtücher auf die Saunaliegen bevor Sie saunieren.
- Wir empfehlen nach dem Gebrauch immer einen gefüllten Eimer mit Wasser in die Sauna zu stellen, damit immer eine gewisse Luftfeuchtigkeit im Innenraum besteht.

Wir wünschen Ihnen nun viel Freude mit Ihrem Saunafass

Ihr Finnhaus Service-Team

