



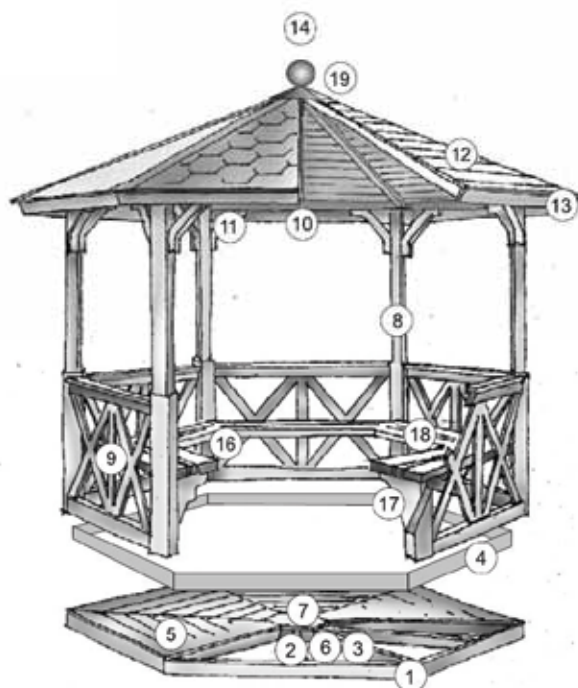
Montage-Anleitung Pavillon Kreta 6/8/8-XL

Modell: 6-eckig und 8-eckig

Kontroll-Nummer:

wolff
Finnhaus

Teileliste 1





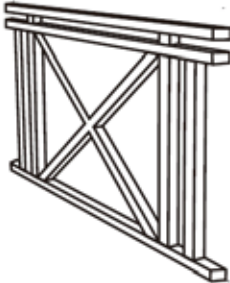



Fußböden

1	Impregn. balke		6/8	45 X 90	1478/1358 1700
2	Impregn. balke		6/8	45 X 90	1145/1477 1889
3	Impregn. balke		6/8	45 X 90	1382/1665 2110
4	Grün deckbrett		6/8	16 X 90	1371/1478 1714
5	Fußbödenelement		6/8	62 X 1478 62 X 1358 62 X 1700	1225 1578 2005
6	Balken zentralstücke		1	50 X 100 50 X 120	
7	Fußbödenzentralst.		1	50 X 100 50 X 120	

Pfosten



8	Pfoste		6/8	125	2080
---	--------	--	-----	-----	------

Teilleiste 2 Zaunelemente

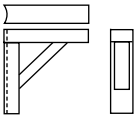
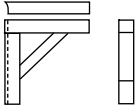
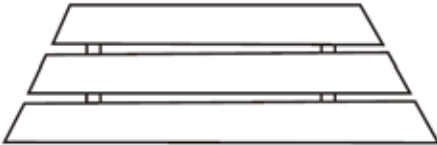
9.1	Element		5/7	90 X 900	900 x 1400 900 x 1260 900 x 1581
9.2			5/7	58 X 900	900 x 1380 900 x 1252 900 x 1581
9.3			5/7	58 X 960	960 x 1380 960 x 1252 960 x 1581
9.4			5/7	55 X 1760	1760 x 1380 1760 x 1245 1760 x 1581
Teilleiste 3 - Dach					
10	Bindelement		6/8	80 X 90	1620/1555 1891
11	Bindelement stütze		12/16	40 X 78	

Teileliste 3

Dach

12	Dachelement		6/8	62 X 1859 62 X 1638 62 x 1970	1640 2041 2450
13	Deckbrett		6/8	16 X 90	1846/1635 1989
14	Zierelement				
15	Klotze				

Bänke und Bänkstützen

16	Bankstütze		4/6		
17	Bankstütze		2/2		
18	Sitzfläsche		5/7	85 X 370	1414 1303 1625
19	Deckelement		1/1		

Schrauben und Nägel

Kreta 6: Schrauben_5 x 90 = 172; 6 x 120 = 12; 4,5 x 70 = 60; 3 x 25=6; 3 x 45 =6; Nägel - 2,1 x 50=54;
Blebschrauben = 3; Dachpappnageln=300

Kreta 8: Schrauben_5 x 90 = 230; 6 x 120 = 16; 4,5 x 70 = 60; 3 x 25=8; 3 x 45=6; Nägel - 2,1 x 50=72;
Blebschrauben = 4;Dachpappnageln=450

Kreta 8 XL: Schrauben_5 x 90 = 230; 6 x 120 = 16; 4,5 x 70 = 60; 3 x 25=8; 3 x 45=6; Nägel - 2,1 x 50=72;
Blebschrauben = 4;Dachpappnageln=550



Notwendiges Zubehör für die Montage

Wasserwaage; Hammer; Messer; Maßband; Akku-Schrauber; Kreuzschlitz-Bits Nr. 1, 2 und 3; 4 mm-Bohrer, zeitweilige Dachstützen (50 x 50, Länge für 6-eckiges 255 cm und für 8-eckiges 265 cm), Hohlblocksteine aus Keramsit für den Sockel.

Alle Holzdetails sind vorher chemisch nicht behandelt worden und daher muss das Holz mit den Holzschutzmitteln vor der Montage von innen und von außen behandelt werden.

Fundament

Legen Sie entsprechend dem Grundriss 7 (für 6-eckiges Haus) oder 12 (für 8-eckiges) Hohlblocksteine an - in die Ecken insgesamt 6 (oder 8) und in die Mitte 1 (oder 4) Steine. Die Fundamentsteine müssen auf gleicher Ebene liegen.

Wegen der notwendigen Lüftung sollten die Fundamentbalken keinen direkten Kontakt mit dem Erdboden haben. Wenn der Erdboden unter den Hohlblocksteinen weich ist, muss er ausgehoben und danach mit Sand ausgefüllt werden (und mit einem Stampfer verdichtet oder auch mit Wasser eingeschlämmt werden), damit die Hohlblocksteine nicht einsinken.

Die Fundamentbalken können auch auf eine Betonplatte gelegt werden, aber auch hier muss es einen Hohlraum für Lüftung geben.

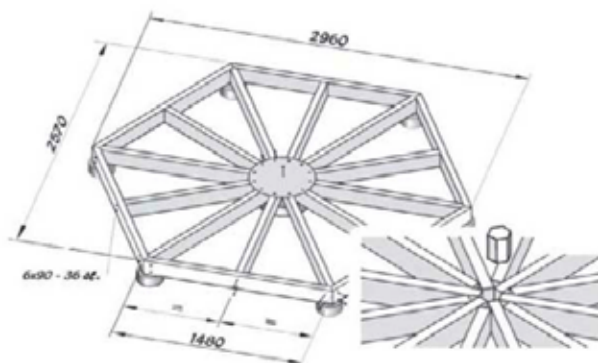


Abbildung 1

Fundamentbalken

Die Montage der Fundamentbalken (45 x 90) auf die Hohlblocksteine erfolgt entsprechend den Abbildungen (Abb. 1 ist für 6-eckiges und Abb. 1a für 8-eckiges Gebäude). Prüfen Sie vor und nach der Montage, dass das montierte Gebälk und die Messungen den Abbildungen entsprechen.

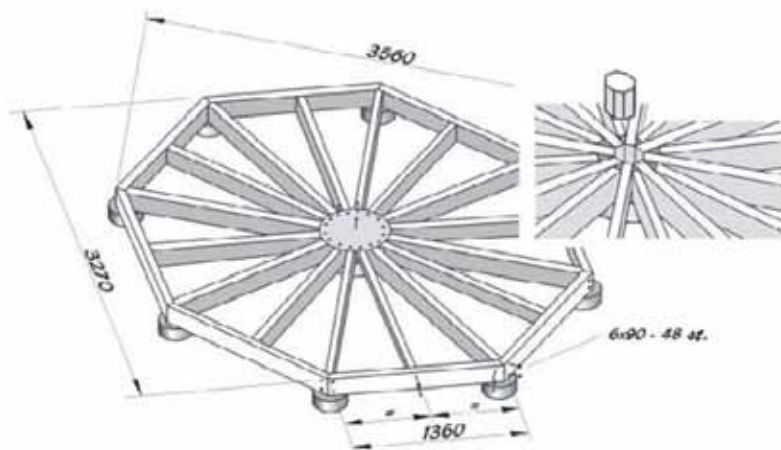
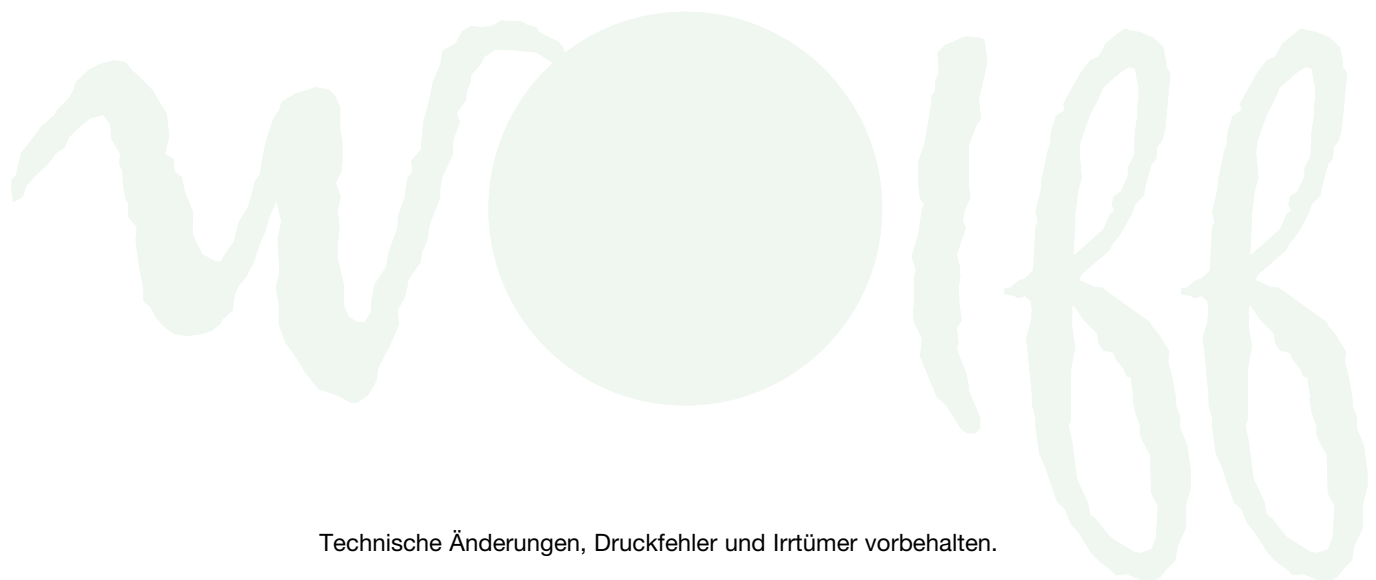
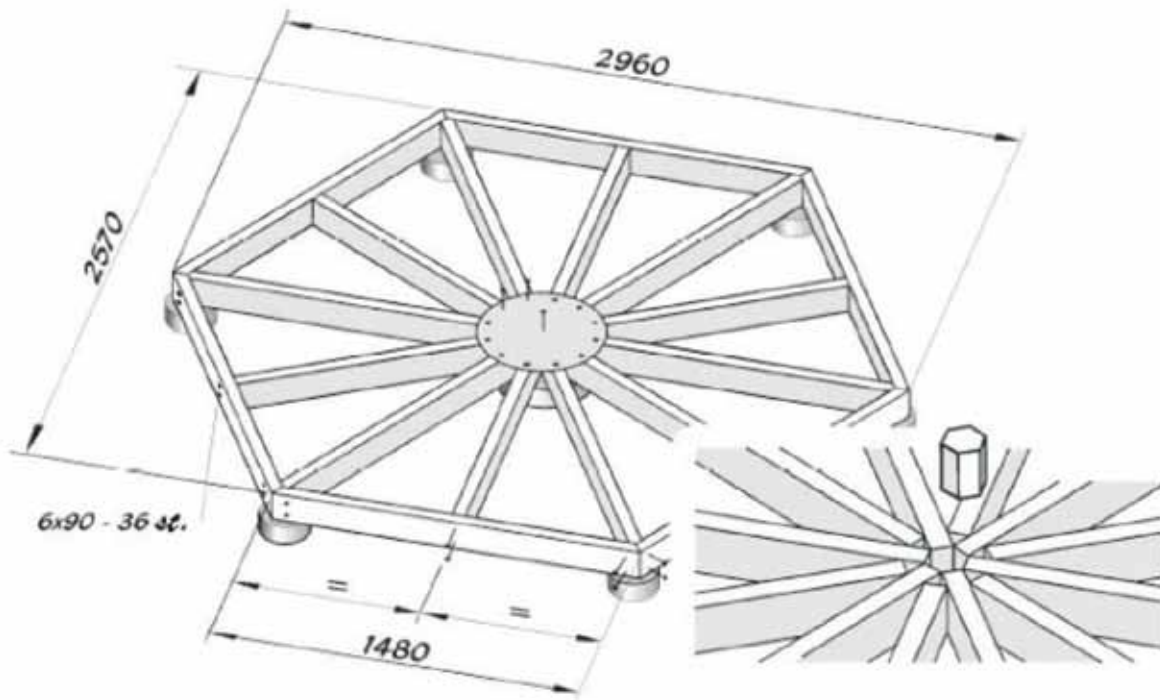


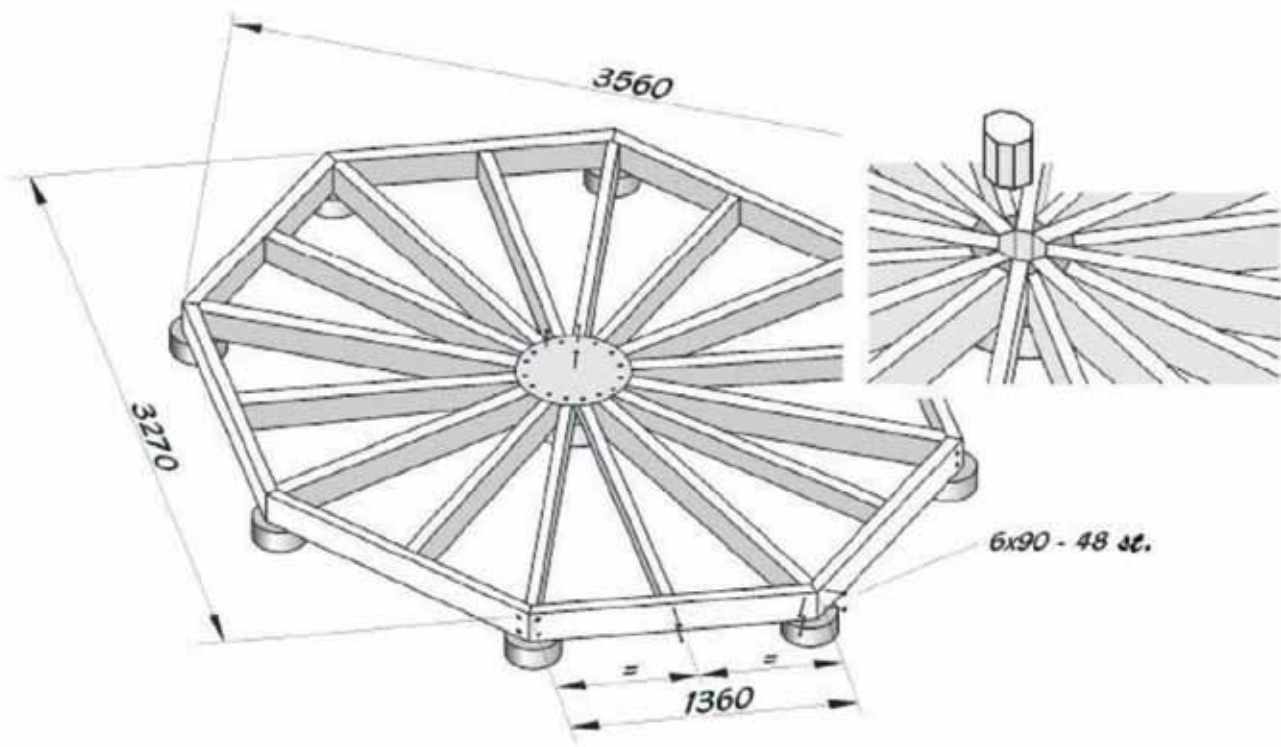
Abbildung 1A

Lagerholzplan Kreta 6

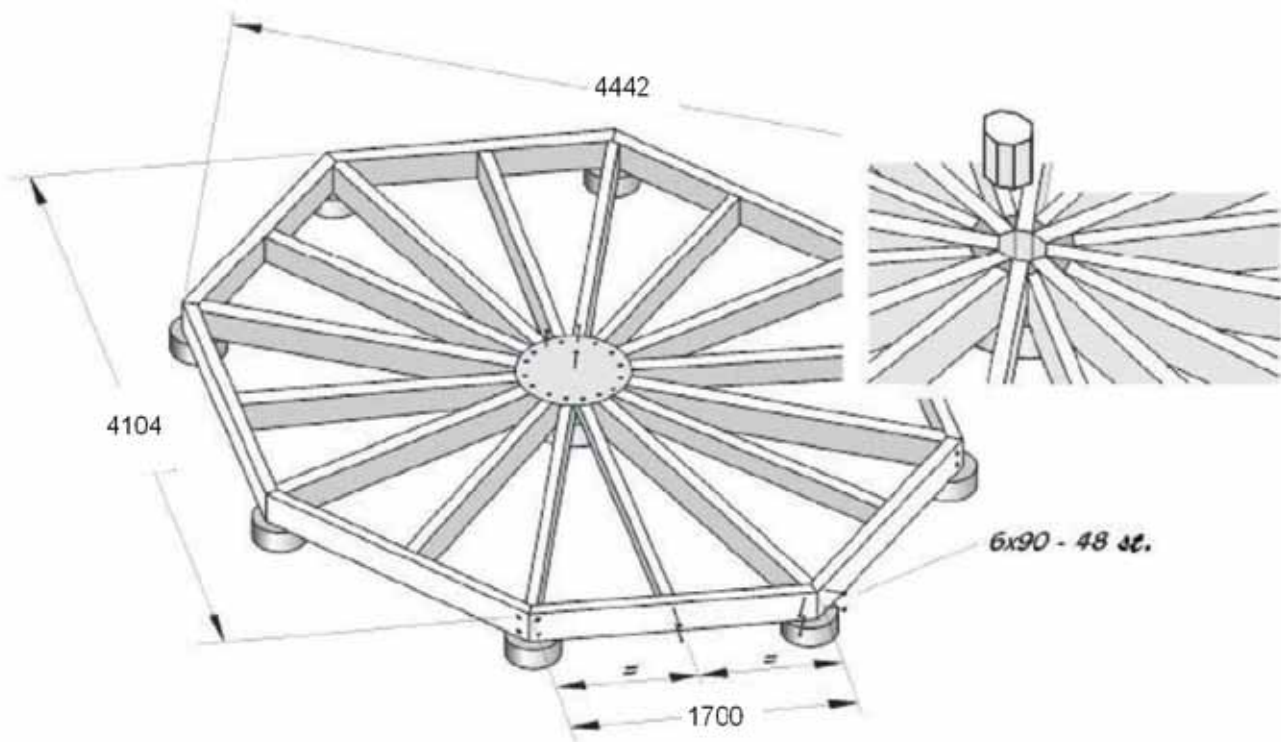


Technische Änderungen, Druckfehler und Irrtümer vorbehalten.

Lagerholzplan Kreta 8



Lagerholzplan 8-XL



Technische Änderungen, Druckfehler und Irrtümer vorbehalten.

Fußböden

Heben Sie die Fußbodenteile auf die Fundamentbalken (Abbildung 2 für 6-eckiges, Abbildung 2a für 8-eckiges Gebäude) und befestigen Sie sie entsprechend der Abbildung an die Fundamentbalken. Zuletzt müssen das zentrale Fußbodendetail und Sockelbrett befestigt werden.

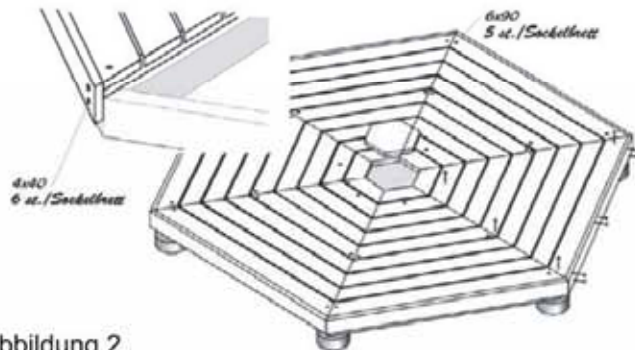


Abbildung 2

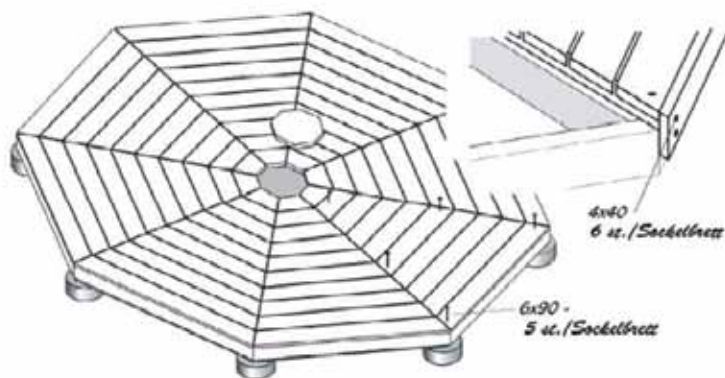


Abbildung 2A

Gerüstmontage.

Zuerst befestigen Sie die Pfosten neben der Türöffnung. Barriereelement in die Pfostenöffnungen ein (Abb. 3). Befestigen Sie ihn mit den Schrauben und passen Sie den zweiten Pfosten an die richtige Stelle an usw. Befestigen Sie den oberen Rahmen entsprechend der Abbildung Nr.4. Jetzt befestigen Sie entsprechend der Abb. 5 das Rahmenwerk an den Fußboden. Befestigen Sie mit den Schrauben die schrägen Streben (Abb.6).



Abbildung 3

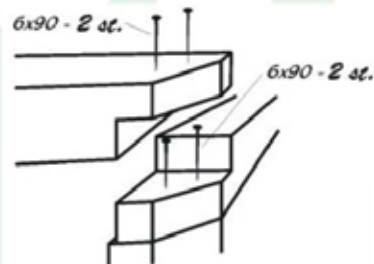
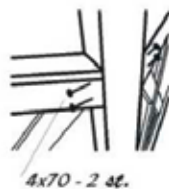


Abbildung 4

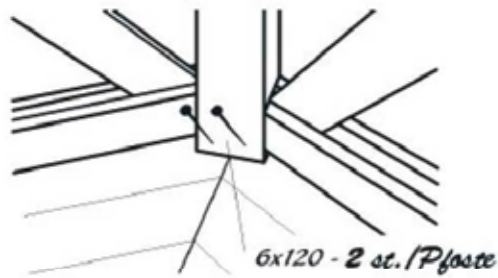


Abbildung 5

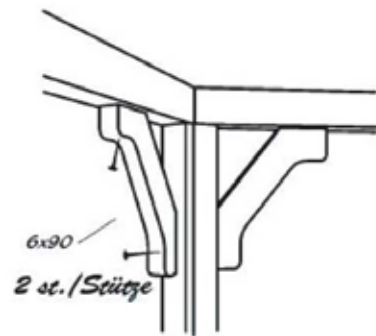


Abbildung 6

Dachaufstellen

Beim Dachaufstellen braucht man für 6-eckiges 255 cm, für 8-eckiges 265 cm lange Dachstützen, womit man die Dachelemente bei der Dachspitze innerhalb des Gebäudes unterstützt (Abb. 7).

Stellen Sie das erste Dachelement auf die Wand und unterstützen Sie es bei der Spitze mit einer Stütze, dabei müssen sich die Ränder der Dachelemente mit den Ecken der Wandelemente kreuzen und die Dachbretter parallel zum Wandelement verlaufen. Befestigen Sie das Dachelement mit Schrauben an das Rahmenwerk (Abb. 8) und heben Sie das nächste Dachelement neben das erste und unterstützen Sie es bei der Spitze mit der zweiten Stütze. Beachten Sie, dass die Enden der Dachelemente von gleicher Länge sind und befestigen Sie sie miteinander mit drei Schrauben 6 x 90 (Abb. 9).

Während der ganzen Montage muss die erste Stütze an derselben Stelle bleiben und die zweite Stütze kann beim Aufstellen von weiteren Dachelementen angewandt werden. Wenn alle Dachelemente aneinander befestigt sind, kann das ganze Dach noch bewegt und seine Lage noch korrigiert werden. Befestigen Sie die Deckplatte der Öffnung entsprechend der Abb. 9.



Abbildung 7 (für 8 XL-eckiges 300cm)

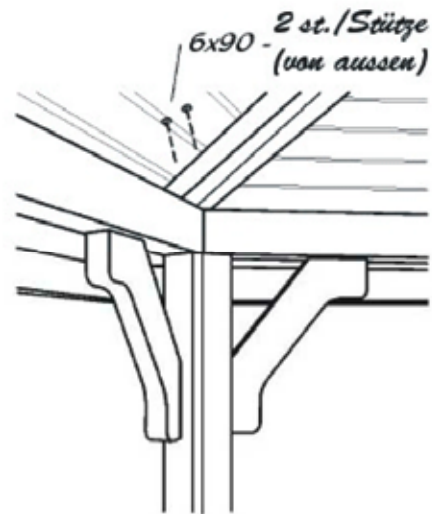


Abbildung 8

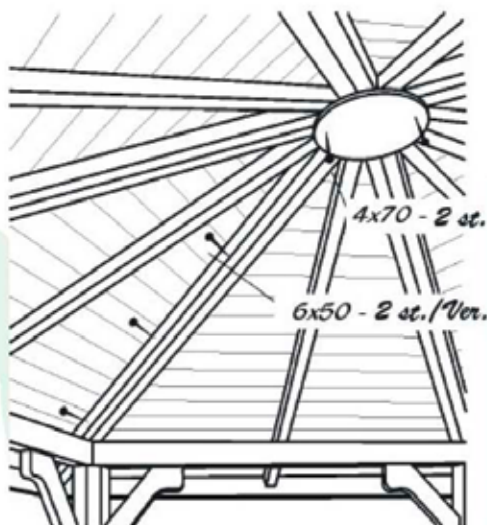


Abbildung 9

Bänke und Bankstützen

Befestigen Sie die Stützen der Bänke so in der Mitte des Pfostens an die Wandecken (Abb. 13), dass sie sich auf den Fußboden stützen und schrauben Sie mit 6x90 Schrauben in die vorgebohrten Schraublöcher an die Wandelemente. Die engeren Stützen sind an der Tür vorgesehen und werden entsprechend der Abb. 12 befestigt. Vor der Befestigung der Stützen prüfen Sie nach, ob die Sitzfläche richtig liegt (Abb. 14).

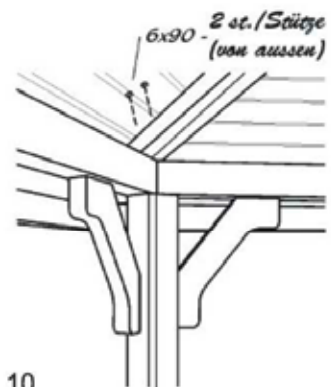


Abbildung 10

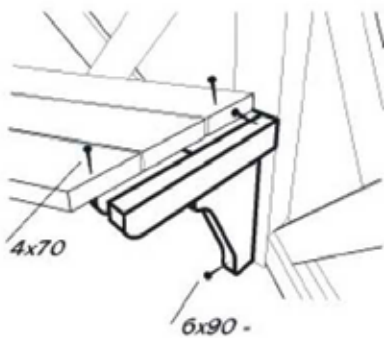


Abbildung 12

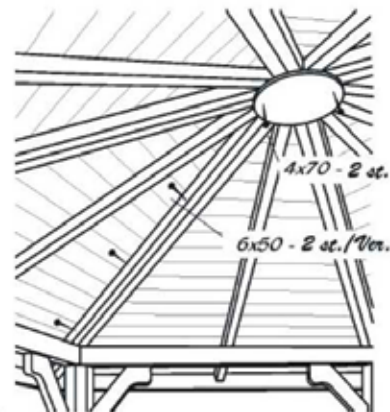


Abbildung 11

Dachmontage

Beginnen Sie mit der Bedeckung der Dachelemente vor ihrer Montage.

Verlegen Sie eine Bitumendachbahn (Abb. 15).

Verlegen Sie die erste Schindelreihe auf die Bitumendachbahn – in die Mitte des Dachelements (Abb. 16). An beiden Seiten werden zusätzliche Schindel genagelt, schneiden Sie den Rest ab, den brauchen Sie weiterhin. Nageln Sie die Schindelreihe wie in Abbildung 17 gezeigt. Befestigen Sie die Schindel von links nach rechts und von unten nach oben. Wenn die Dachelemente bedeckt sind, muss der Firstbereich mit einer Dachbahn überspannt werden. Schneiden Sie von der Dachbahn ein Stück in der Länge von 6/8 Schindeln + 50 mm. Nageln Sie die Dachbahn auf den First mit 200 mm Abstand. Schneiden Sie den Rest entsprechend der Dachecke ab.

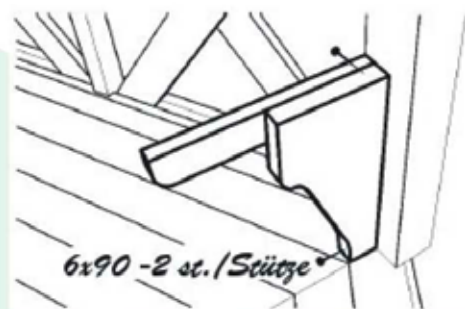
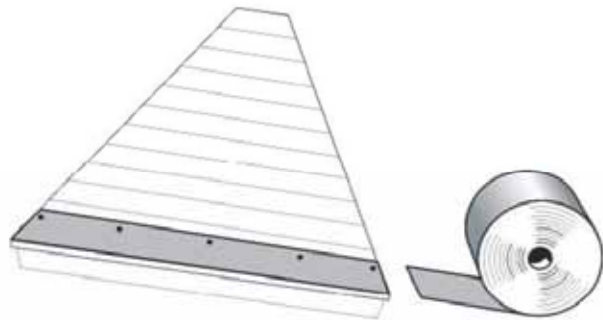


Abbildung 13

Abbildung 15



2,5 x 20

Abbildung 16

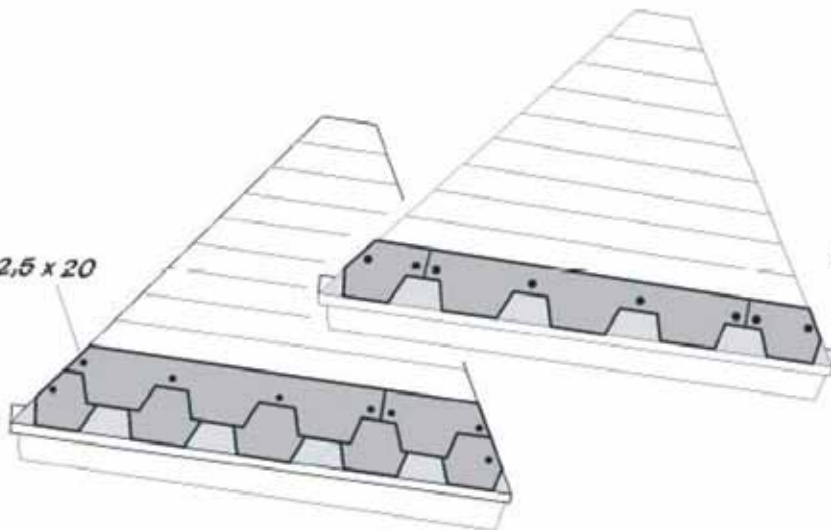
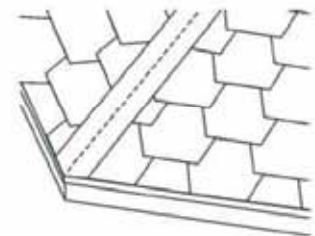


Abbildung 17



WICHTIG

Sie haben eine Beanstandung?



Allgemeine Daten

Bitte ergänzen Sie die folgenden Fragen! **(Bitte immer mit Fotonachweis)**

Paketnummer
packetnumber

Haustyp-Modell
type of house

Datum der Anlieferung

Datum der Beanstandung

Name des Händlers

Ist das Haus von Finnhaus-Monteuren aufgebaut worden?

JA

NEIN

Wenn nicht, durch wen wurde das Haus aufgebaut?

Name

Straße / Nr.

Telefonnummer / Handy

PLZ / Ort

Grund zur Beanstandung

*Hier haben Sie Platz,
Ihr Problem zu beschreiben.*

Bitte bei Beschädigung eindeutige Fotos erstellen. Fehlteile vermerken
Sie bitte in der originalen Teile- / Stückliste mit Mengenangabe (n):
**Ohne diesen Vordruck kann eine Beanstandung nicht bearbeitet
und / oder anerkannt werden.**

Kundendienst

E-Mail kundendienst@finnhaus.de
Fax 02902 97 47 11

HOLZ ist ein Naturprodukt

Unsere Umwelt ist uns wichtig!



Beachten Sie bitte:

Ihr Haus ist aus **100 % reiner Natur**. Das verwendete Holz ist ein einzigartiges - lebendes Naturprodukt, das im Herkunftsland nach sorgfältiger Selektion auf handwerkliche Weise verarbeitet wurde. Es ist in jeglicher Hinsicht einzigartig und charakteristisch. Kein Stück Holz hat die gleiche Form, Struk-

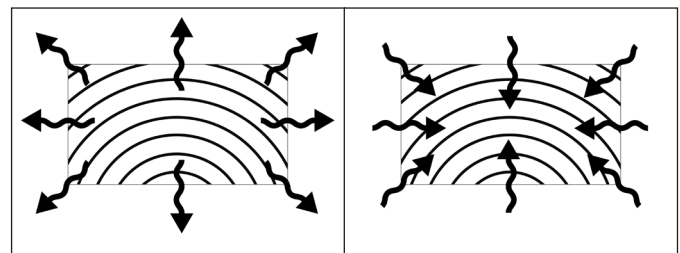
tur und Farbe, sodass Farbschattierungen nicht zu vermeiden sind. Unebenheiten, Sprünge, Risse große und kleine Astlöcher zeugen von jahrelangem Wachstum und Ursprünglichkeit. All diese Merkmale sind Beweis des natürlichen Ursprungs und lassen jedes Teil zu einem Unikat werden.

Keine Beanstandungen sind:

1. Quell- und Schwindverhalten

Eine holztypische Eigenschaft ist das Schwinden oder Quellen des Werkstoffes, als immerwährender Prozess versucht es sich der Umgebungs- Luftfeuchtigkeit anzupassen.

Je nach herrschender Luftfeuchte wird von den Holzzellen Wasser aufgenommen und abgegeben. Im Ergebnis ändert sich das Volumen des Holzes. Ein Brett kann zum Beispiel breiter oder schmaler werden. Jedes Holz „arbeitet“. Dieser Effekt ist bei der Berechnung und Auslegung der Statik berücksichtigt

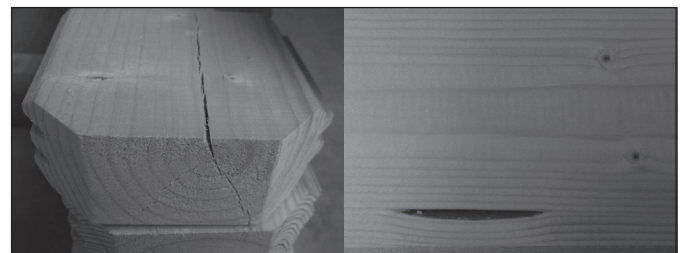
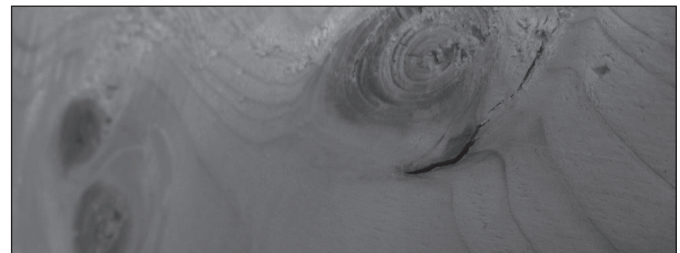


Schwindverhalten

Quellverhalten

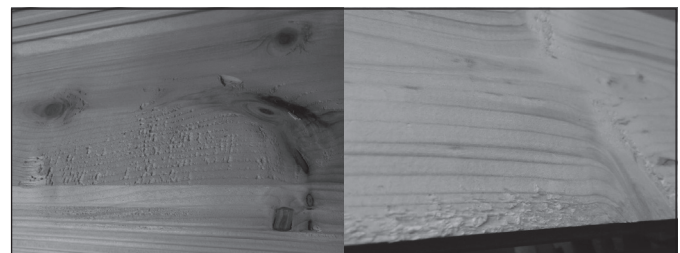
2. Äste, Maserung, Baumkanten und Rissbildung

Durch die natürliche, nicht gleichmäßige Struktur, können bei der Trocknung Holzrisse im Naturmaterial entstehen. Je nach Standort und Witterung kann dies unterschiedlich stark auftreten und wieder zurückgehen. Nach DIN 4074 sind solche Trocken- Haarrisse zulässig und beeinträchtigen die Statik und die Haltbarkeit nicht negativ. Kein Baum wächst astfrei und absolut gerade. Im nordischen Holz sind überwiegend fest verwachsene Äste aber keine durchgehenden Löcher durch herausfallende Äste (bei Wandbohlen). Bei Dach- und Bodenbelägen sind Ausfalläste in Massen zulässig sowie Baumkanten auf der Rückseite ohne Limitierung, das die Sichtfläche geschlossen verarbeitet werden kann. Die Maserung wirkt immer wieder leicht anders, sie spiegelt die Wuchsbedingungen des Baumes wieder. Der sympathische Charakter vom Holz wird durch die Äste und der Maserung dargestellt.



3. Oberfläche der Hölzer

Trotz scharfem Werkzeug kann die gehobelte Oberfläche der Hölzer raue Stellen aufweisen. Durch die Hobelung entgegen der Faserrichtung und oder im Astbereich können sich raue Stellen bilden.



Kundendienst

E-Mail

kundendienst@finnhaus.de

Fax

02902 97 47 11

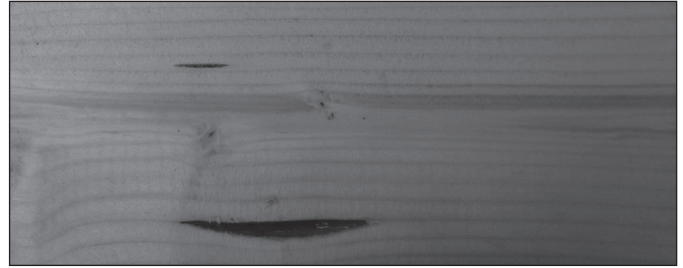
HOLZ ist ein Naturprodukt

Unsere Umwelt ist uns wichtig!



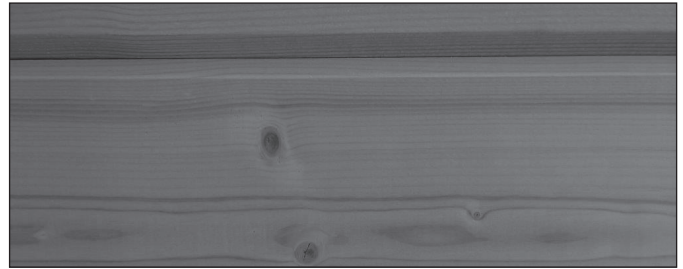
4. Harzgallen - Verformungen

Gelegentlich vorkommende kleine Harzgallen mit einer Länge von max. 6 cm sind zu tolerieren. Ebenfalls bei Verformungen, vorausgesetzt dass sich die Teile weiterhin, auch mit Einsatz von Hilfsmitteln (Schraubzwinde usw.) verarbeiten lassen.



5. Farbunterschiede

Kein Brett gleicht dem anderen, denn jeder Baum ist ein Einzelstück. Je nach Holzart unterscheiden sich selbst Kern- und Splintholz farblich voneinander. Die für Gartenhäuser typische Holzart Fichte zeigt im naturbelassenen Zustand relativ geringe Farbunterschiede.



6. Anbringen von Fremdmaterialien

Fest untereinander verschraubte oder vernagelte Wandbohlen, Fenster- oder Türrahmen und Folgeschäden durch nicht fachgerechte An-, ein- und Umbauten (Regale / Halterungen) unterwerfen sich keiner Beanstandung.

7. Beschaffenheit vom Fundament

Nicht fachgerecht erstellte Fundamente und fehlerhafte nicht in Waage befindliche Unterbauten, die zum Verziehen und dem nicht Schließen der Türen und Fenster führen.

8. Verzug von Fenster und Türen

Ein Verzug der Fenster und Türen (ca. 1-1,5 cm) ist zu akzeptieren, solange die Funktion gewährleistet ist. Die Dachpappe ist von der Gewährleistung ausgeschlossen.

9. Giebelkonstruktion

Konstruktionsbedingt können beim Transport oder Aufbau die äußeren Ecken des Giebels abbrechen. Das ist kein Grund für eine Beanstandung, da sie keinerlei statische Funktionen haben. Einfach beim Aufbau diese Ecken mit Drahtstiften, Holzleim oder ähnlichem an Ihrem Haus befestigen.

Von einer Garantie generell ausgeschlossen sind:

- Reklamationen durch unsachgemäße Montage
- Leichtes Verdrehen der Holzteile, Farbveränderungen, Rissbildung, die durch das Lagern im Freien entstehen
- Absacken des Hauses durch unsachgemäße Fundamente und Gründungen
- Eigene Veränderungen am Haus z.B. Anbringen von Regalschienen
- Verschrauben der Türrahmen mit den Blockbohlen
- Feuchte Hölzer können verwendet werden, sie trocknen nach
- Verzug von Bohlen und Türen durch fehlenden Holzanstrich

Kundendienst

E-Mail kundendienst@finnhaus.de
Fax 02902 97 47 11

Serviceleitfaden

Sie, oder Ihr Kunde haben eine Beanstandung

Eine Beanstandung ist nicht gewollt, kann aber passieren, und sollte so schnell wie möglich bearbeitet werden. Um eine schnelle Bearbeitung zu gewährleisten bitten wir um Ihre Mithilfe.

Bei der Anlieferung erkennbare Beschädigungen bitte immer den Fotonachweis erstellen und auf dem Frachtbrief / Lieferschein dokumentieren.

Kommt beim Öffnen des Paketes beschädigte Ware zum Vorschein, bitte immer Fotonachweise erstellen und auf der Teileliste kenntlich machen, damit wir Ihnen das richtige Ersatzteil zusenden können.

Bitte anhand der Teileliste gegebenenfalls Fehlteile vermerken und per Mail / Fax zusenden.

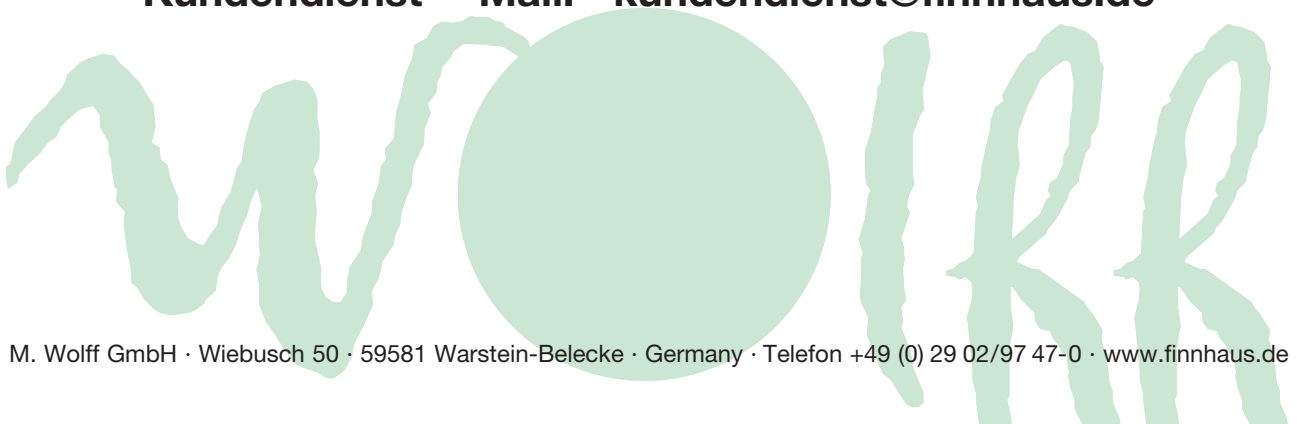
Eine Beanstandung bitte immer schriftlich per Fax / Mail mit folgenden Angaben von Ihrem Kunden anmelden:

- ✓ Haustyp,
- ✓ Hauskontrollnummer (an der Verpackung)
- ✓ Bildmaterial oder Teileliste mit der Kennzeichnung von Fehlteilen oder beschädigten Teilen
- ✓ Auftragsnummer oder Lieferschein oder Rechnungsnummer der Firma Wolff Finnhaus

Wir stehen Ihnen für alle fachlichen Fragen gerne zu Verfügung.

Wir bedanken uns für Ihre Mithilfe und freuen uns, den Kunden zufrieden zu stellen.

Kundendienst - Mail: kundendienst@finnhaus.de



Allgemeines Merkblatt

KONTROLLE DER STÜCKLISTE

Bitte kontrollieren Sie anhand der Stückliste die Einzelteile des Hauses auf Vollständigkeit und eventuelle Schäden innerhalb von 8 Tagen nach Erhalt.

LAGERUNG

Wenn Sie nicht gleich nach der Kontrolle der Lieferung mit dem Aufbau beginnen wollen oder können, müssen Sie das Material solange flach gestapelt und gegen Witterungseinflüsse wie Nässe und direkter Sonneneinwirkung geschützt lagern (am besten in einem geschlossenen nicht geheiztem Raum).

VORBEREITUNG DES UNTERGRUNDES

Die Fundamentbalken sollten auf einem festen Untergrund liegen z.B. gegossene Betonplatten, Streifen- oder Punktfundament aus Gehweg- oder Rasengitterplatten. Der Untergrund muss eben und flach sein, damit Ihr Haus später sicher, gerade und in Waage steht.

PFLEGE

Sie sollten Ihr Gartenhaus möglichst zügig nach dem Aufbau von innen und außen anstreichen (spätestens nach 1-2 Wochen). Wir empfehlen außen zunächst einen Voranstrich mit Imprägniergrund/Bläueschutz und danach einen Anstrich mit einer Holzschutzlasur, im Innenbereich mit transparenten feuchtigkeitsregulierenden Lasuren. Durch die individuellen Eigenschaften des Holzes können beim Anstrich unterschiedliche Farbtöne entstehen. Die Lebensdauer des Holzes wird dadurch jedoch nicht beeinflusst. Wiederholen Sie den Anstrich regelmäßig. Kontrollieren Sie regelmäßig, ob das Dach dicht ist, so können Sie Folgeschäden vermeiden. Für die Dacheindeckung wird meistens Dachpappe als Ersteindeckung eingesetzt. Alternativ haben Sie die Möglichkeit, Ihr Gartenhaus mit Dachschindeln zu decken, diese halten bis zu 10 Jahren und mehr. Bei Pult- und Flachdächern ist das Dach idealerweise mit selbstklebenden Dichtungsbahnen/Schweißbahnen einzudecken, diese hält 30 Jahre und mehr*.

UMGEBUNG DES HAUSES

Wir haben durch die Konstruktion, Sie durch den sorgfältigen Aufbau und den Anstrich, für ein langes Leben Ihres Hauses gesorgt. Sie können ein Übriges tun, indem Sie rund um Ihr Haus Kies streuen, damit die Wände nicht durch Spritzwasser leiden.

Wir wünschen Ihnen nun viel Spaß und Erfolg beim Hausaufbau sowie jahrelange Freude mit ihrem Gartenhaus!

– Ihr Finnhaus Wolff Team –

* Bitte kontrollieren Sie jährlich Fenster und Türen, bei Bedarf stellen Sie die Fitschen (Scharniere) nach. So ist eine korrekte Funktion gewährleistet.