



018150|14

## AUFBAUANLEITUNG

Qualitätsprodukt aus Japan



Metallhaus Yokohama

Ein Aufbauvideo finden Sie unter [www.finnhaus.de](http://www.finnhaus.de)



**WOLFR**  
Finnhaus COMFORT LINE

# AUFBAUANLEITUNG YOKOHAMA

## AUFBAU DER BODENRAHMEN UND DES QUERBALKENS

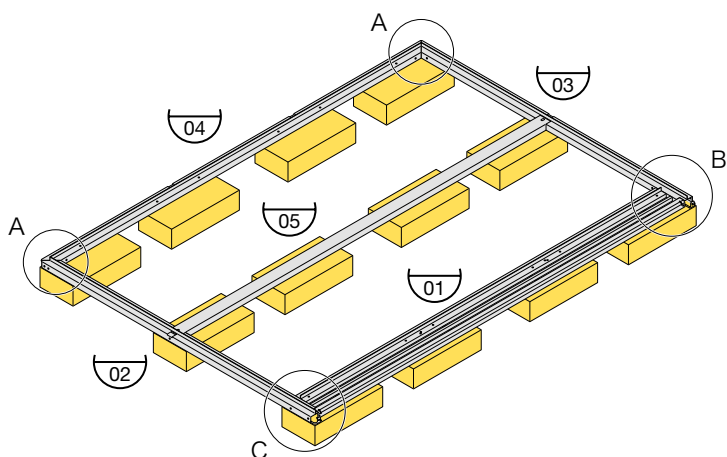
Bitte legen Sie die Bodenpaneele und die Querbalken so zusammen wie auf der Zeichnung zu sehen ist.

### Benötigtes Zubehör

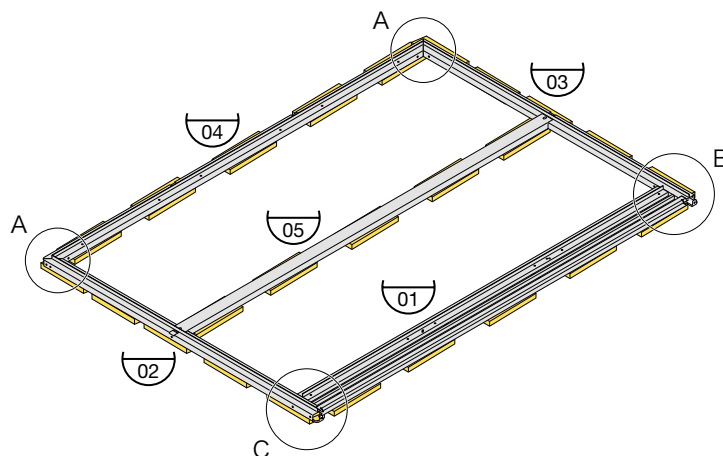
Teilenr.	Artikel	Anzahl
01	Bodenrahmen, vorne	1
02	Bodenrahmen, links	1
03	Bodenrahmen, rechts	1
04	Bodenrahmen, hinten	1
05	Querbalken	1
-	Metallbeschlag für Bodenecke, vorne links	1
-	Metallbeschlag für Bodenecke, vorne rechts	1
-	Metallbeschlag für Bodenecke, hinten	2

Um einen festen Stand des Hauses zu garantieren benötigen Sie einen festen Untergrund. (Weitere Informationen finden Sie in unserem Hinweisflyer).

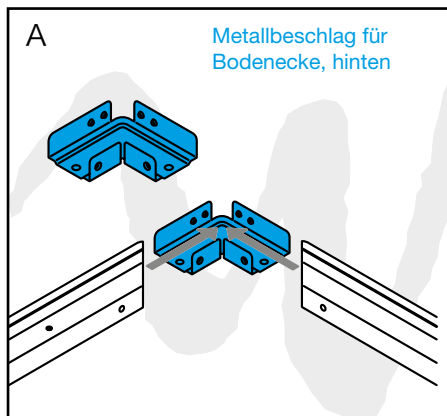
Das Haus muss auf einem erhobenen Rahmen stehen, damit das Regenwasser unter dem Haus ablaufen kann.



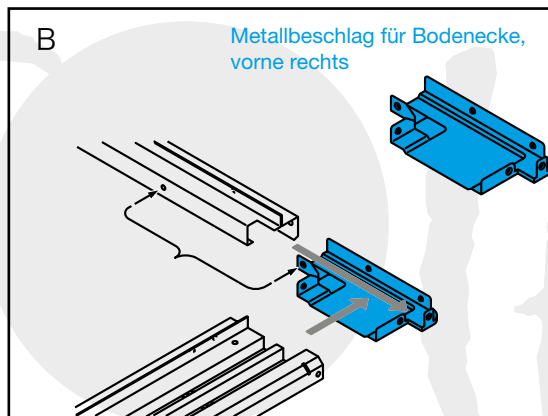
Frontansicht mit gleichstarken Betonplatten als Fundament.



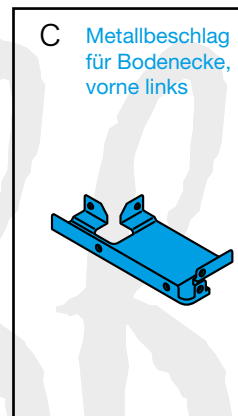
Frontansicht mit gleichstarken Kunststoffplättchen als Fundament (im Lieferumfang enthalten).



Metallbeschlag bis an das Ende anschlagen lassen.



Den Metallbeschlag so tief ineinander stecken, sodass die Löcher übereinander liegen.



Siehe Metallbeschlag für Bodenecke vorne rechts.

# AUFBAUANLEITUNG YOKOHAMA

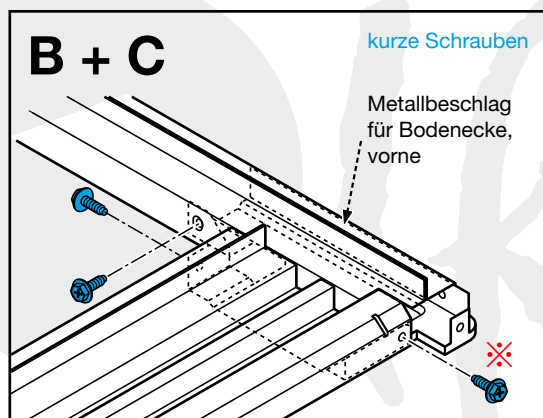
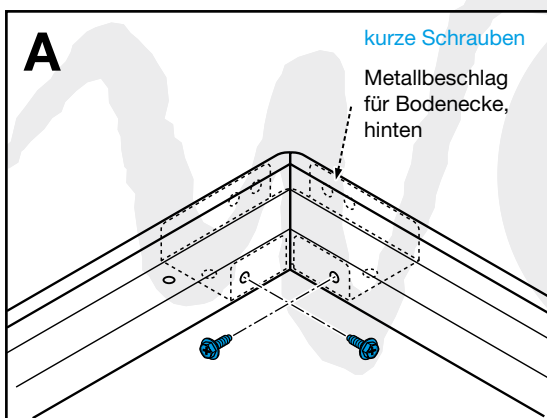
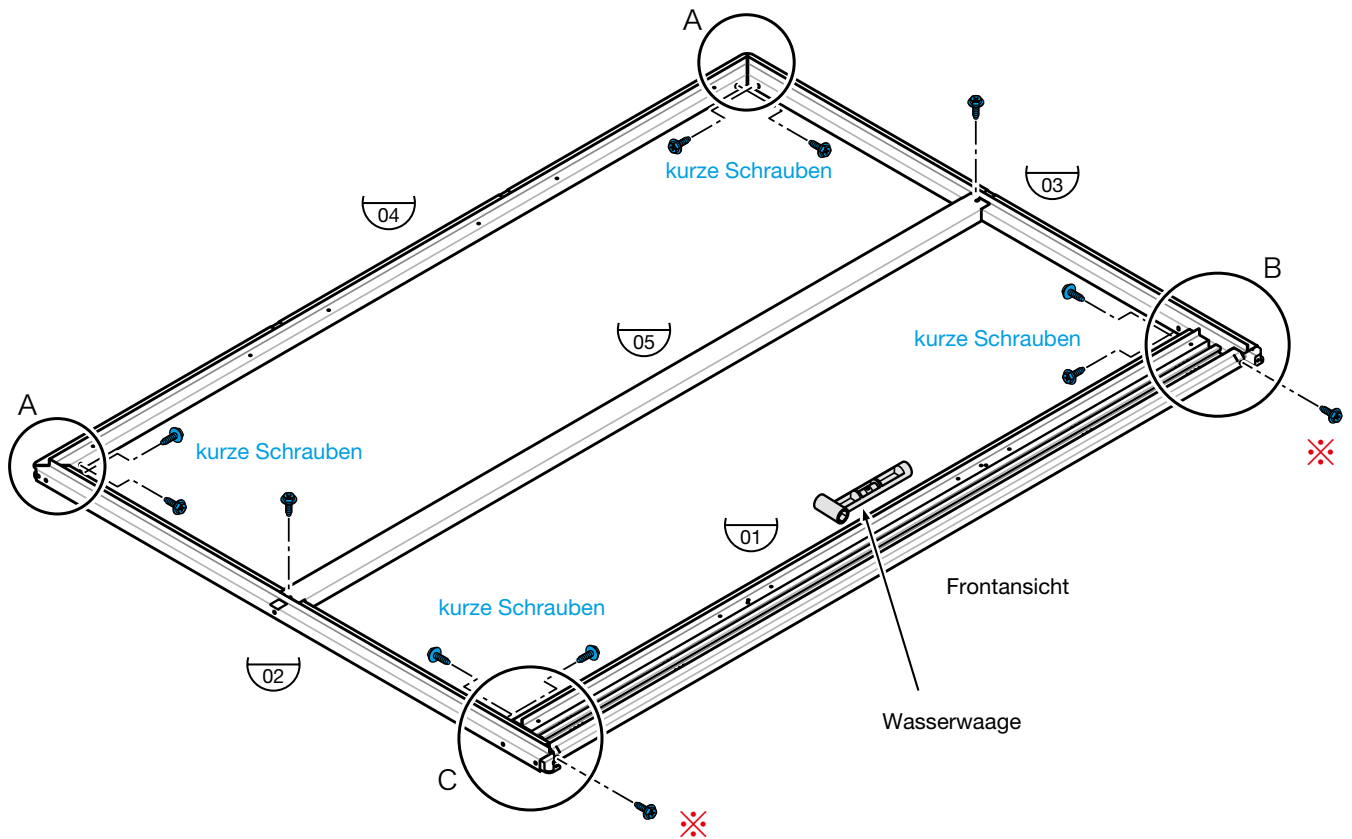
## VERSCHRAUBUNG DER BODENRAHMEN UND DES QUERBALKENS

**ACHTUNG:** Bitte zuerst alles mit einer Wasserwaage ausrichten und erst dann montieren, damit sich die Tür nach der Fertigstellung einwandfrei öffnen lässt.

Zwei Stellen in der Zeichnung, wo „✘“ vermerkt ist, dürfen erst nach der Kontrolle der waagrechten Ausrichtung des Gesamtbodenbereichs, fest verschraubt werden. Hierbei müssen die Schrauben gedrückt haltend fest verschraubt werden, damit keine Lücke zwischen Bodenrahmen für vorne und Bodenrahmen für links und rechts entsteht.

### Benötigtes Zubehör

Teilenr.	Artikel	Anzahl
-	Schrauben, kurz	12
-	Wasserwaage	1



# AUFBAUANLEITUNG YOKOHAMA

## AUFBAU DER ECKPFOSTEN

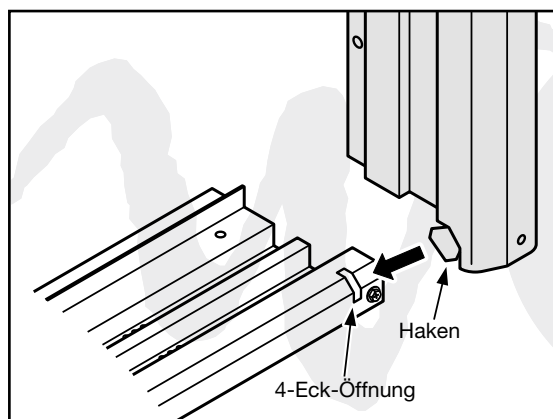
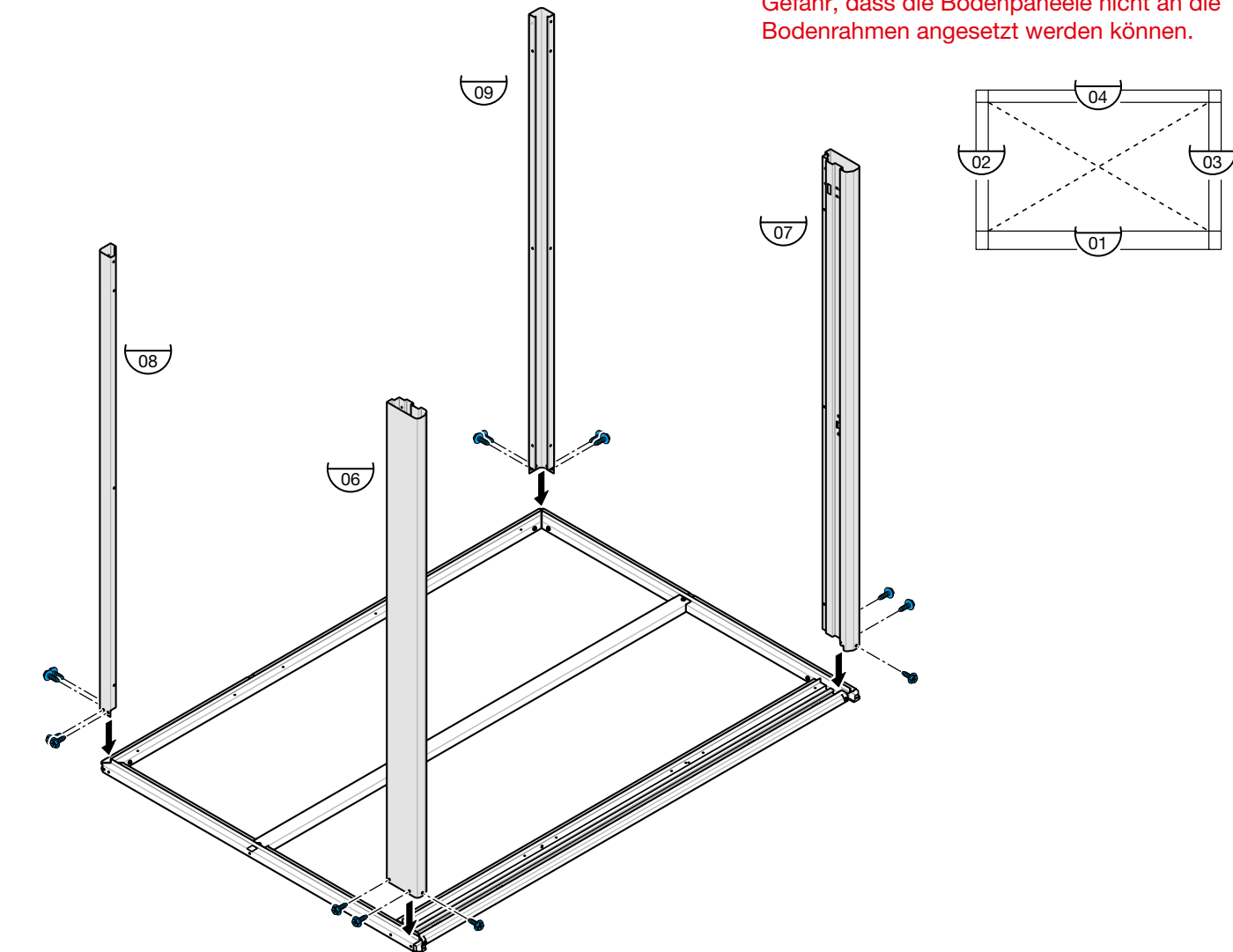
### Benötigtes Zubehör

Teilenr.	Artikel	Anzahl
06	Eckpfosten, vorne links	1
07	Eckpfosten, vorne rechts	1
08	Eckpfosten, hinten links	1
09	Eckpfosten, hinten rechts	1
-	kurze Schrauben	14

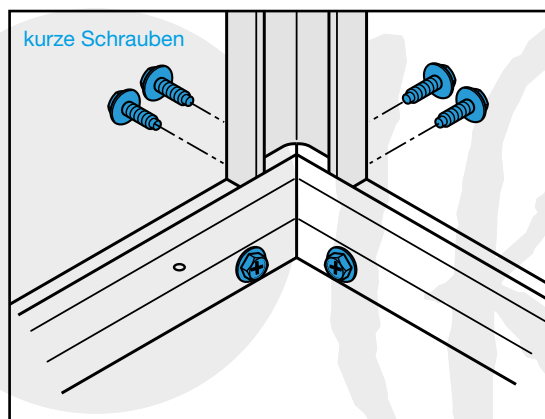
### ACHTUNG:

Zur Kontrolle, die Diagonalen mit einem Bandmaß oder Zollstock messen. Die Diagonalen müssen gleich lang sein, um ein gleichförmiges Rechteck zu erhalten.

Die Kanten der Bodenrahmen kontrollieren. Die beiden Bodenrahmen müssen genau zusammenpassen, ansonsten besteht die Gefahr, dass die Bodenpaneele nicht an die Bodenrahmen angesetzt werden können.



Den Haken in 4-Eck-Öffnung stecken.



Bitte alle unteren kurzen Schrauben fest anziehen.

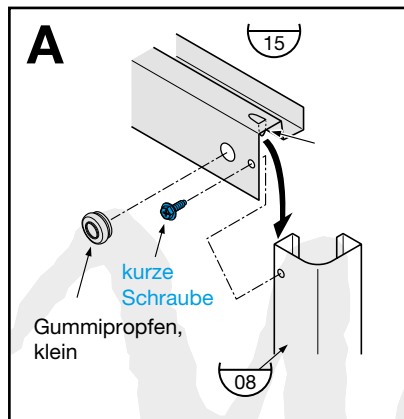
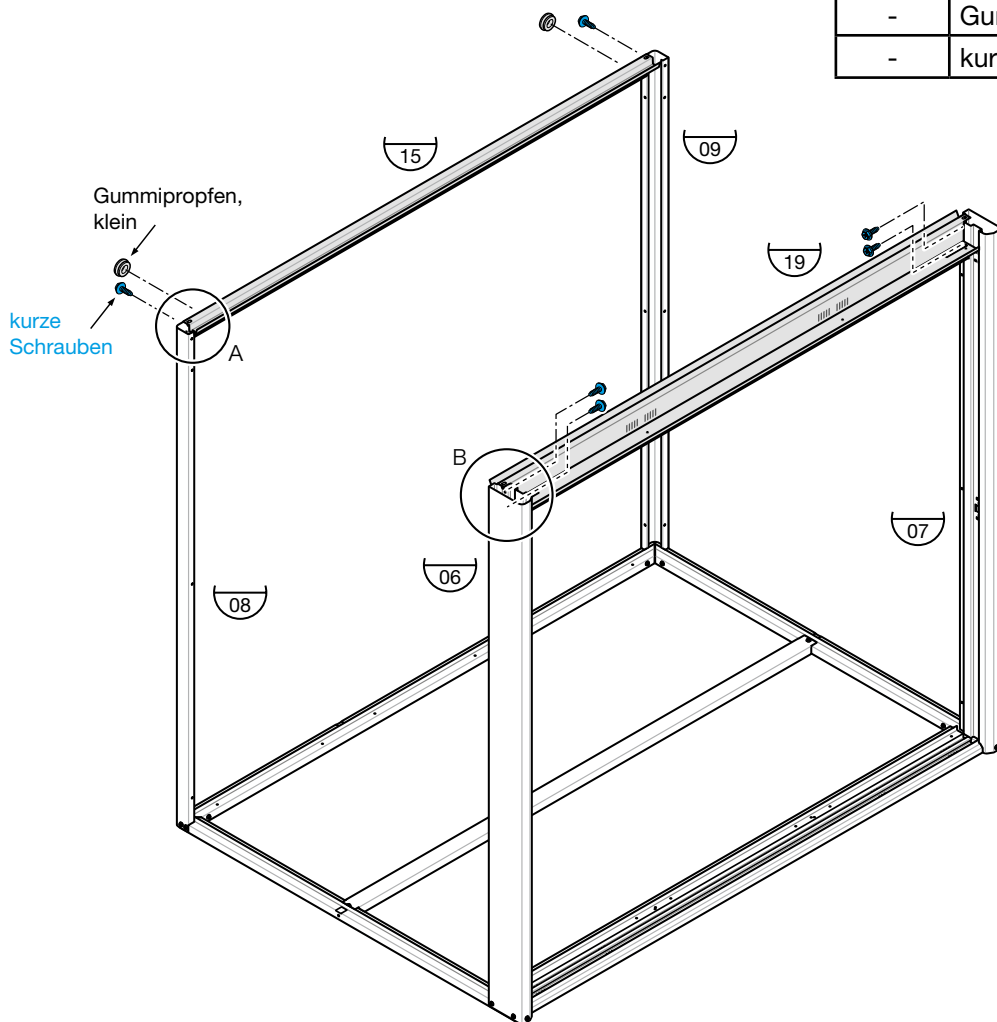
# AUFBAUANLEITUNG YOKOHAMA

## AUFBAU DES HINTEREN UND VORDEREN OBEREN RAHMENS

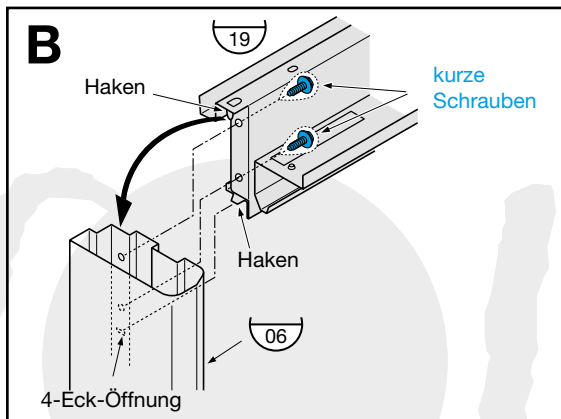
Nach der Montage des hinteren oberen Rahmens, die beiden Öffnungen an den beiden Rändern mit den kleinen Ösen versiegeln (Diese Öffnungen dienen der Verlegung der Elektroleitung).

### Benötigtes Zubehör

Teilenr.	Artikel	Anzahl
15	Oberer Rahmen, Hinten	1
19	Oberer Rahmen, Vorne	1
-	Gummipropfen, klein	2
-	kurze Schrauben	6



Der Haken des hinteren oberen Rahmens wird an den Rand des hinteren linken Eckpfostens eingehängt, dann wird der hintere obere Rahmen und der hintere linke Eckpfosten mit einer kurzen Schraube verschraubt.



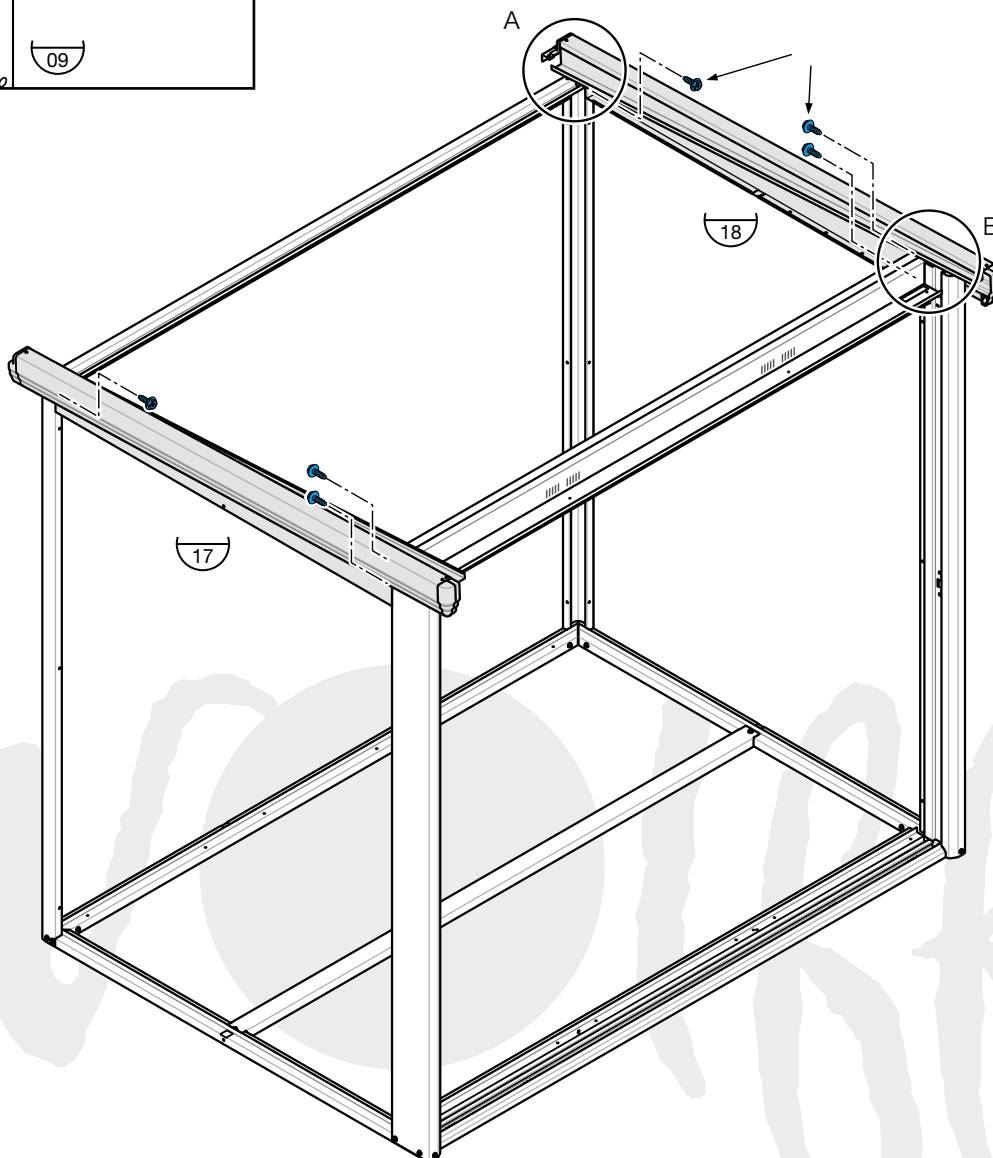
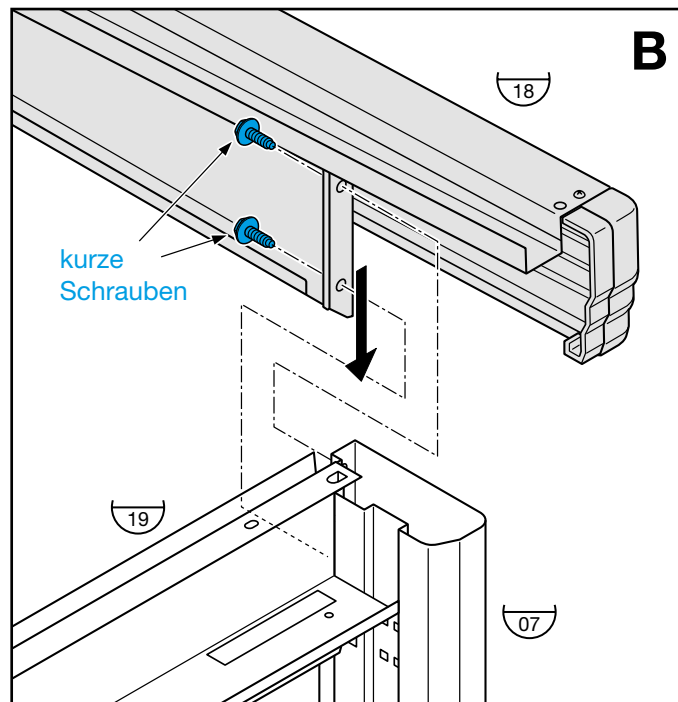
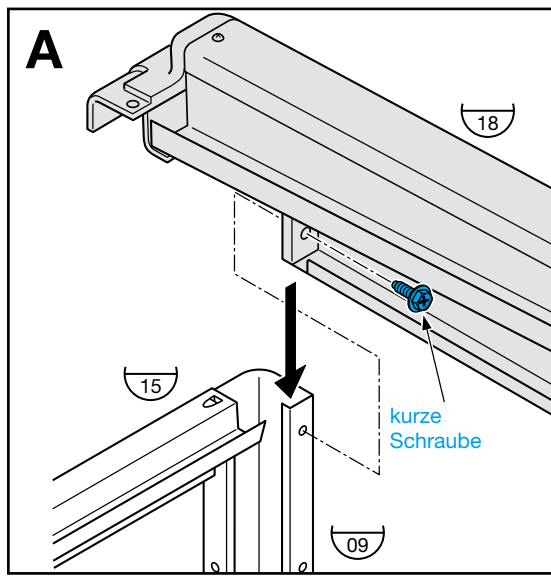
Der obere Haken des vorderen oberen Rahmens wird am Rand des vorderen linken Eckpfostens eingehängt. Der untere Haken des vorderen oberen Rahmens wird in die 4-Eck-Öffnung des vorderen linken Eckpfostens eingesteckt. Zum Schluss wird der vordere obere Rahmen und der vordere linke Eckpfosten mit den kurzen Schrauben verschraubt.

# AUFBAUANLEITUNG YOKOHAMA

## AUFBAU DER LINKEN UND RECHTEN ZIERBLENDE

### Benötigtes Zubehör

Teilenr.	Artikel	Anzahl
17	Zierblende, links	1
18	Zierblende, rechts	1
-	kurze Schrauben	6



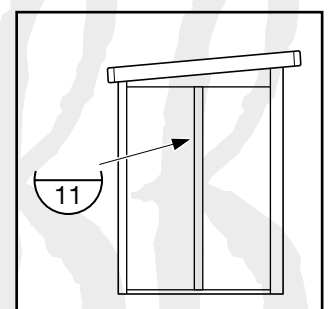
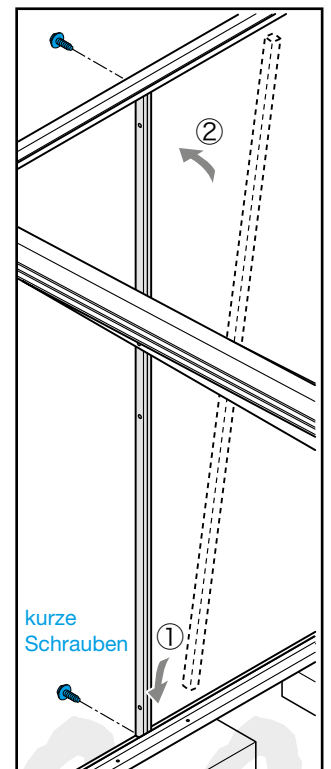
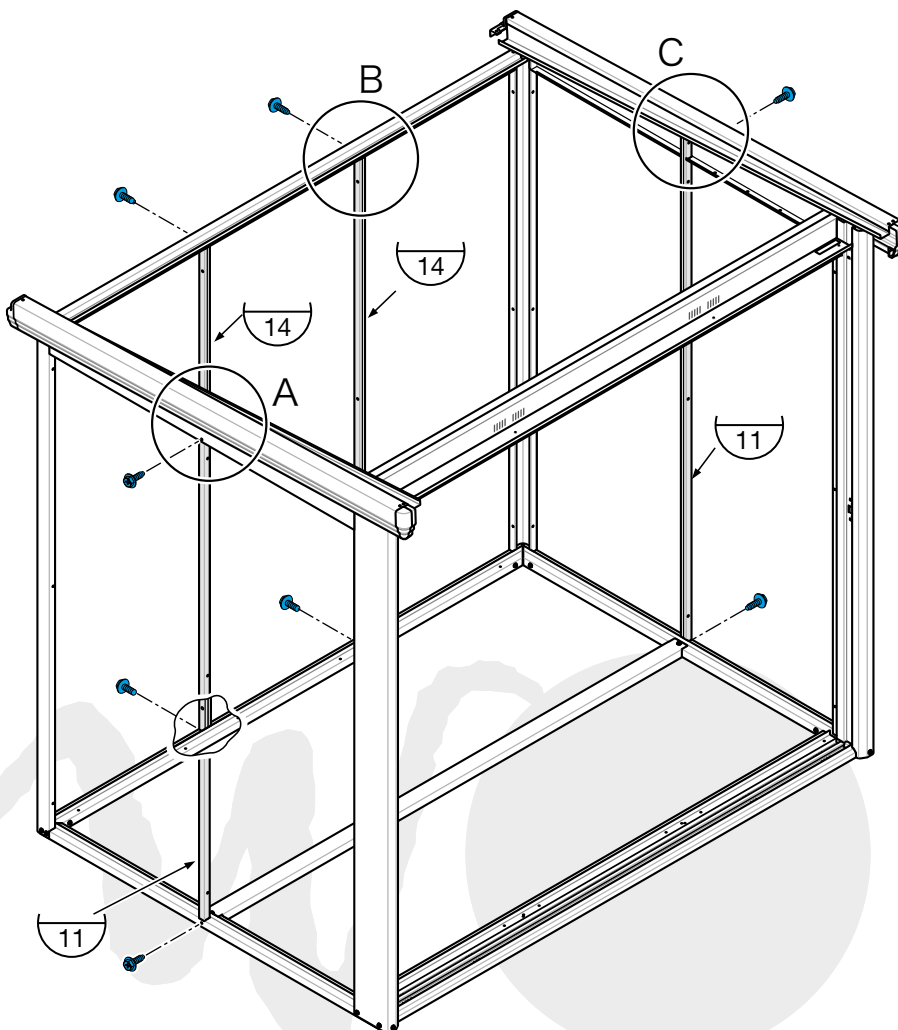
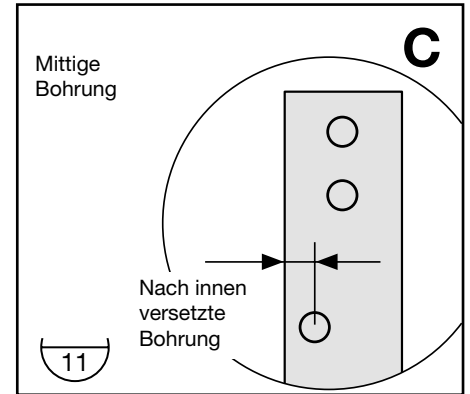
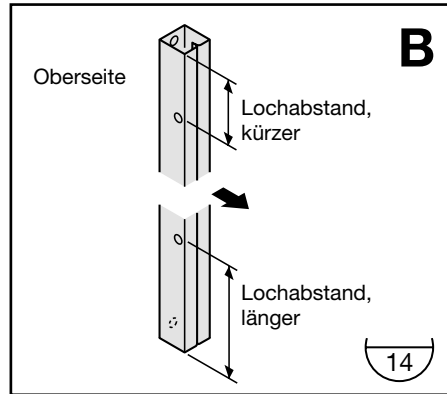
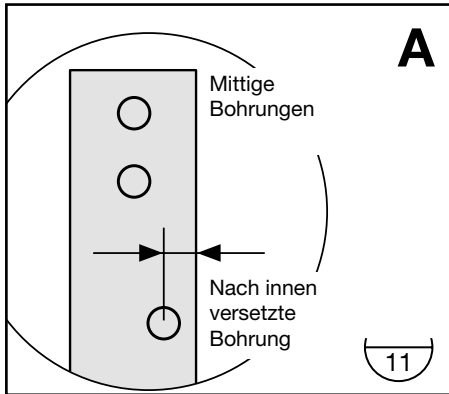
# AUFBAUANLEITUNG YOKOHAMA

## AUFBAU DER MITTLEREN STÜTZVERSTÄRKUNG FÜR LINKS, RECHTS UND HINTEN

Die Stützverstärkung (mittlerer Pfosten) für die linke, rechte und hintere Seite erstmal nur provisorisch ausrichten.

### Benötigtes Zubehör

Teilenr.	Artikel	Anzahl
	Mittlere Stützverstärkung, links, rechts	2
14	Mittlere Stützverstärkung, hinten	1
-	kurze Schrauben	8



Seitenansicht

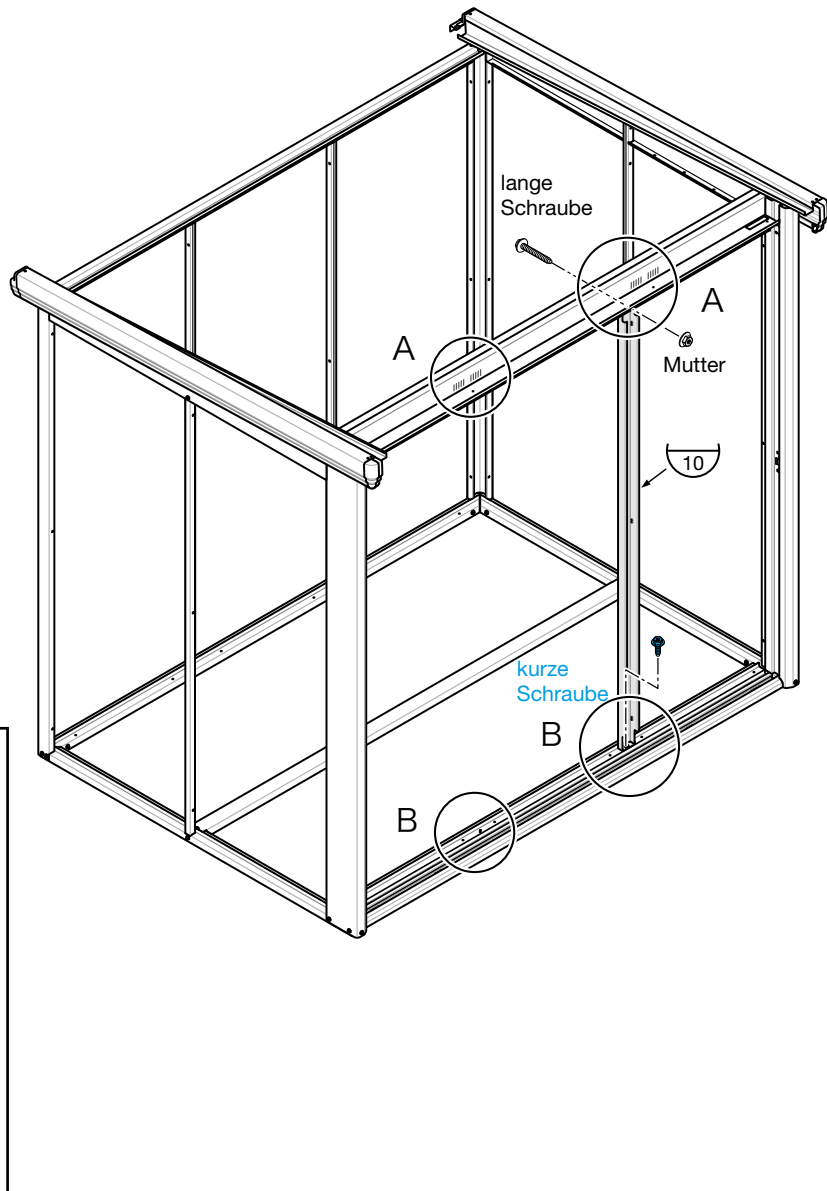
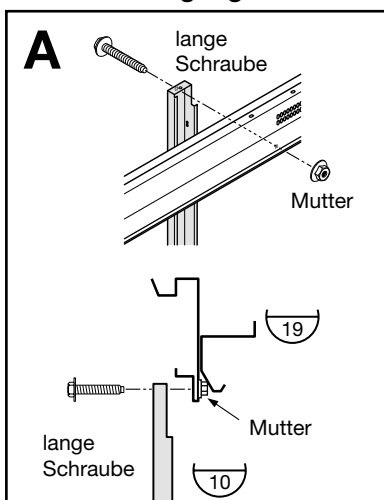
# AUFBAUANLEITUNG YOKOHAMA

## AUFBAU DER MITTLEREN STÜTZVERSTÄRKUNG FÜR VORNE

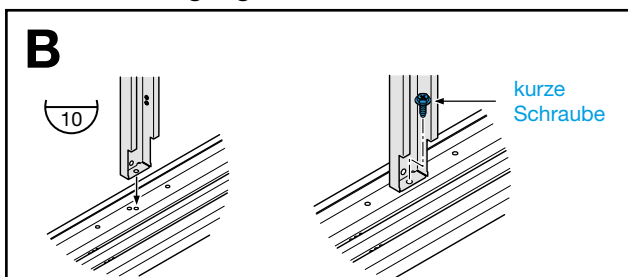
### Benötigtes Zubehör

Teilenr.	Artikel	Anzahl
10	Mittlere Stützverstärkung, vorne	1
-	lange Schraube	1
-	kurze Schraube	1
-	Mutter	1

### Obere Befestigung

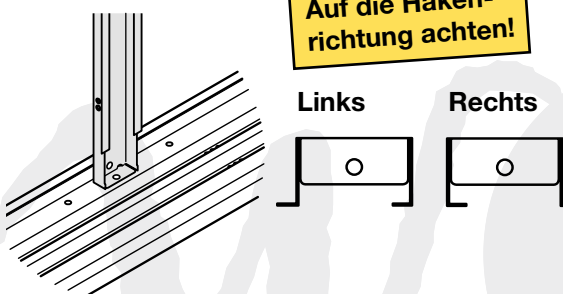


### Untere Befestigung

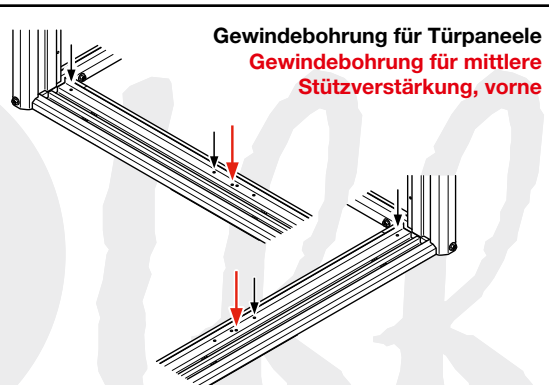


Der Fuß ist in die innere Seite des Regalbereichs zu drücken und fest zu verschrauben. Ansonsten könnte es sein, dass die Tür sich nicht einwandfrei öffnen und schließen lässt.

**Auf die Hakenrichtung achten!**



**Nach links öffnende Tür:** Bei der Montage wird das Oberteil des Pfostens für die Öffnung der Tür nach links umgedreht und nach der mittleren Bohrung des vorderen Bodenrahmens (01) ausgerichtet.



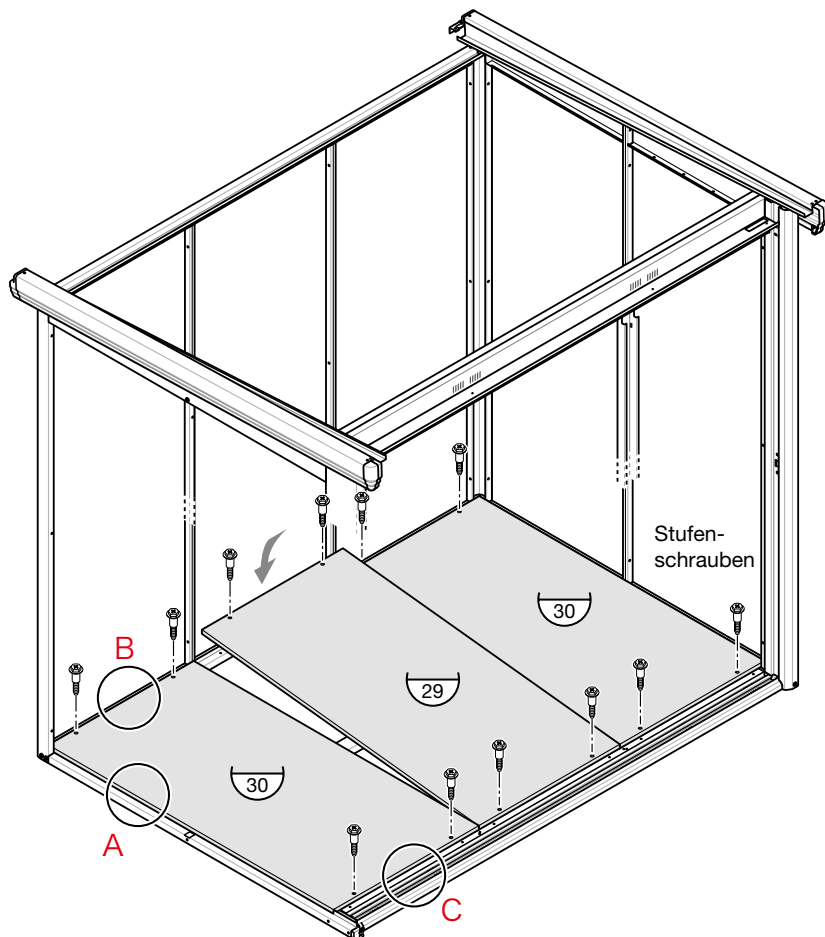
Die dritte Gewindebohrung, vom Eckposten ausgehend, wird für die Ausrichtung verwendet.

**ACHTUNG!**  
Häufig vergisst man, den mittleren Pfosten (Stützverstärkung) für die vordere Seite mit dem oberen vorderen Rahmen zu verschrauben. Bitte beachten!



# AUFBAUANLEITUNG YOKOHAMA

## AUFBAU DER BODENPANEELE



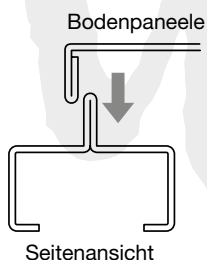
### Benötigtes Zubehör

Teilenr.	Artikel	Anzahl
29	Bodenpaneele mitte	1
30	Bodenpaneele links, rechts	2
-	Stufenschrauben	12

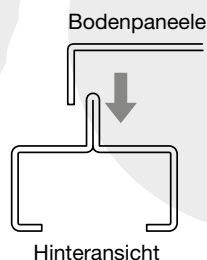
Der vordere Rand (C) der Bodenpaneele wird auf die Abflussrinne des Bodenrahmens deckend aufgelegt.

Hierbei werden Stufenschrauben verwendet. (Falls die Schrauben nicht genau passen sollten: siehe **Hinweis zur Montage** Seite 27 (3))

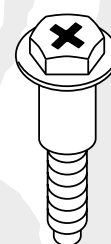
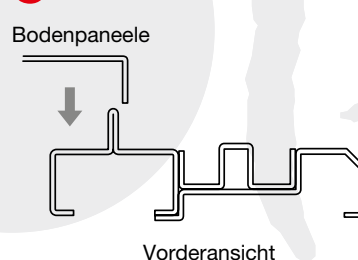
**A**



**B**



**C**



# AUFBAUANLEITUNG YOKOHAMA

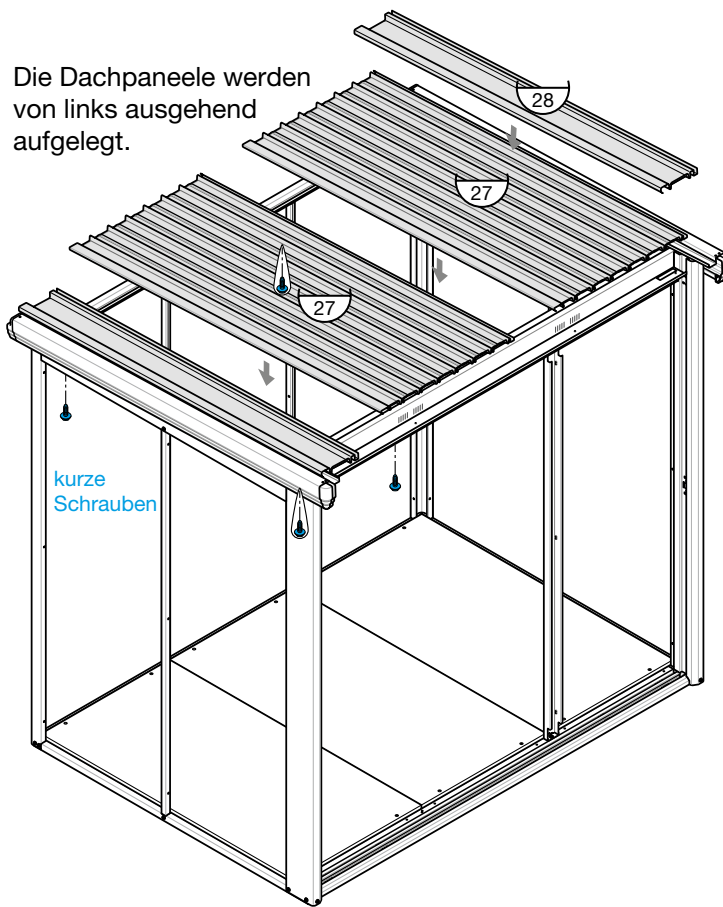
**ACHTUNG!**  
Vor der Montage der Dachpaneele werden auf die hintere Seite Schneestopper gesteckt.

## AUFBAU DACHPANEELE

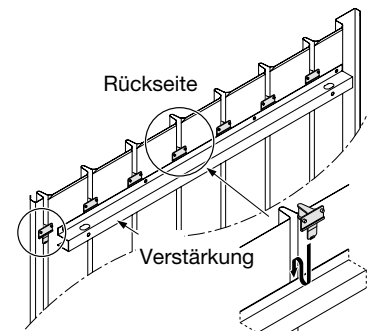
### Benötigtes Zubehör

Teilenr.	Artikel	Anzahl
27	Dachpaneele, groß	2
28	Dachpaneele, klein	2
-	kurze Schrauben	12
-	Schneestopper (3 Tüten)	21

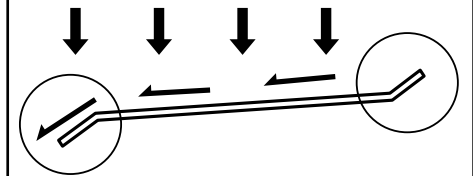
Die Dachpaneele werden von links ausgehend aufgelegt.



**A** Pro Dachpaneele (27) wird eine Tüte der Schneestopper benötigt. Pro Tüte gibt es einen Schneestopper mit Kleber auf der Rückseite. Ziehen Sie den Film ab und kleben Sie diesen zwischen den Pfosten, wo keine Verstärkung vorhanden ist, an. Für die kleinen Dachpaneele (28) wird kein Schneestopper verwendet.



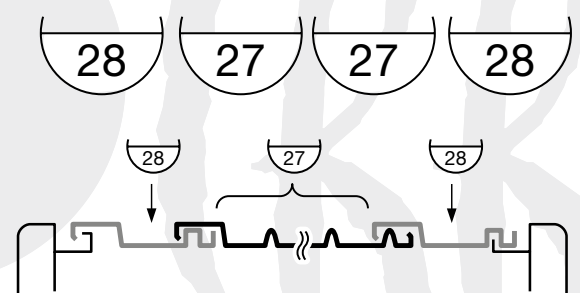
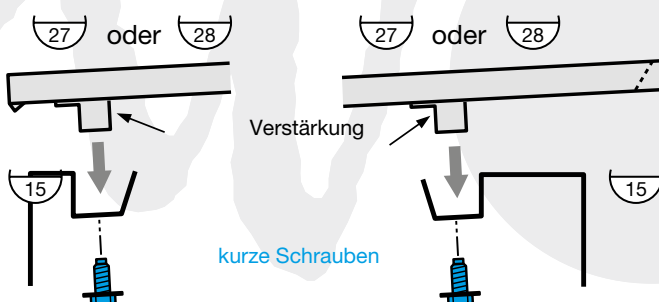
Achten Sie bei der Verlegung auf die Richtung der Dachpaneele, damit sie nicht verkehrt herum verlegt werden. Diese Dachpaneele haben eine Neigung, damit das Regenwasser nach hinten ablaufen kann.



Rückseite

Vorderseite

Verlegereihenfolge der Dachpaneele



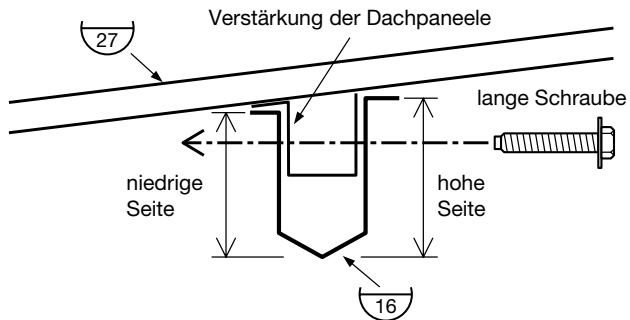
# AUFBAUANLEITUNG YOKOHAMA

## AUFBAU DES DACHSTABILISATORS

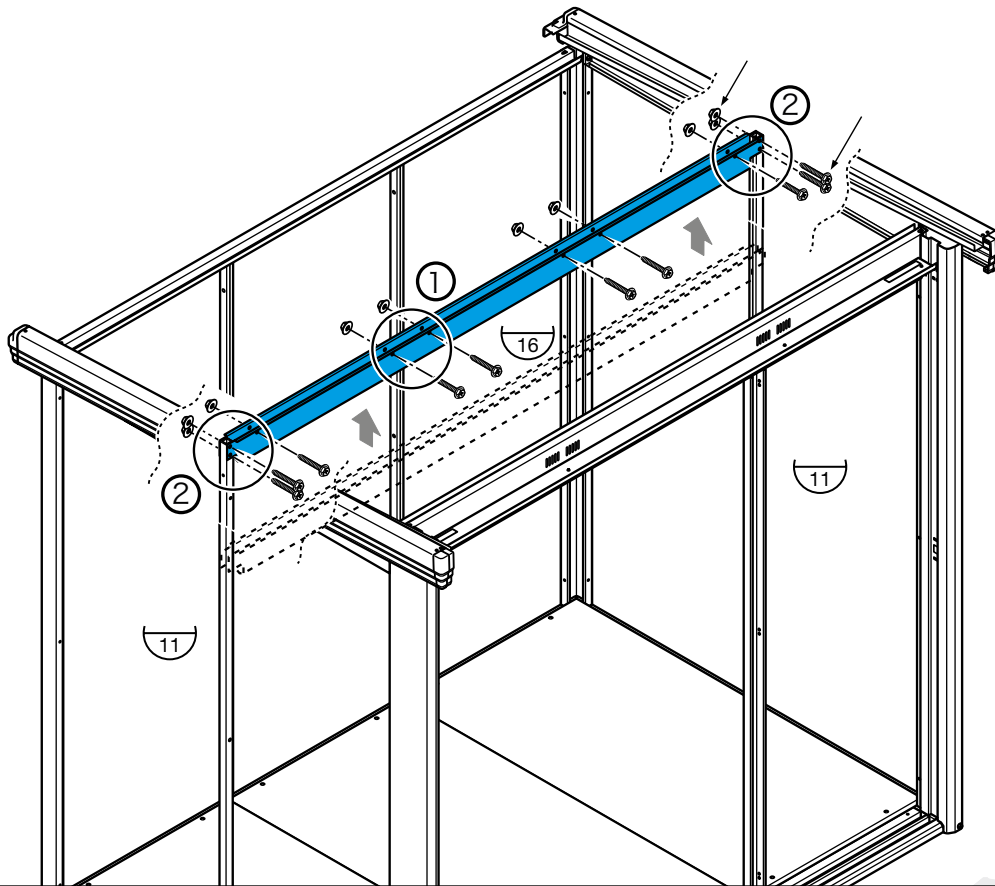
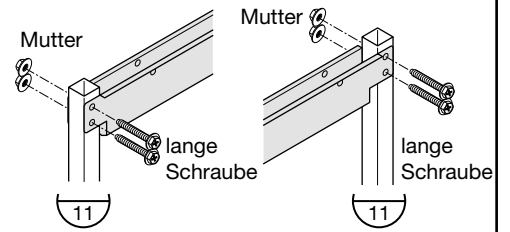
### Benötigtes Zubehör

Teilenr.	Artikel	Anzahl
16	Dachstabilisator	1
-	Lange Schrauben und Muttern jeweils	10

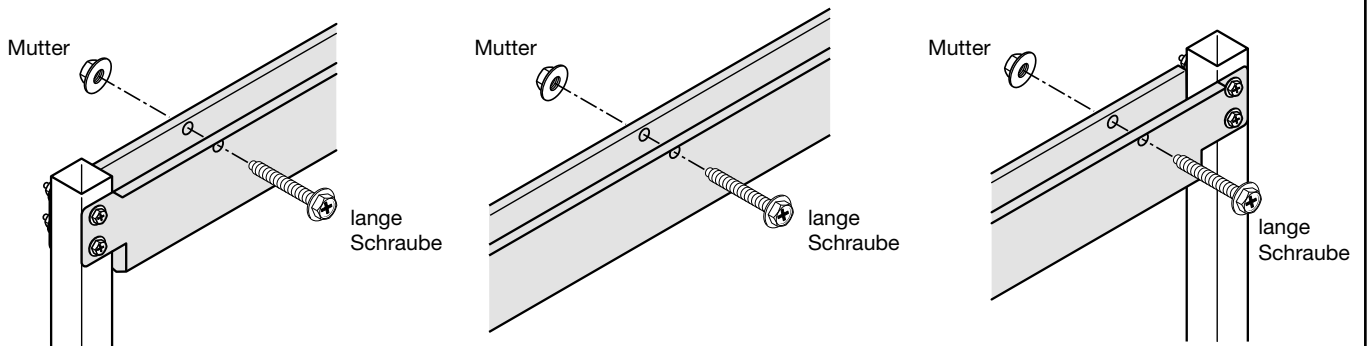
- 1.** Heben Sie den Dachstabilisator an und schrauben Sie die langen Schrauben an die mittlere Bohrung (2 Stück) an.



- 2.** Beide Ränder mit den langen Schrauben und den Muttern fest schrauben.



- 3.** Alle sonstigen Schrauben und Muttern fest verschrauben.



# AUFBAUANLEITUNG YOKOHAMA

## AUFBAU SEITENWANDPANEELE

### Benötigtes Zubehör

Teilenr.	Artikel	Anzahl
20	Seitenwandpaneele groß 76 / 106	2/3
21	Seitenwandpaneele klein	2
-	Haken aus Aluminium	3
-	kurze Schrauben	18
-	Lange Schrauben und Muttern	12

## 2. ANBAU

1. Das untere Teil der Seitenwandpaneele wird zwischen die Pfosten eingesteckt.
2. Dann wird das obere Teil der Seitenwandpaneele angehoben. Dieses wird zwischen die Pfosten eingesteckt.

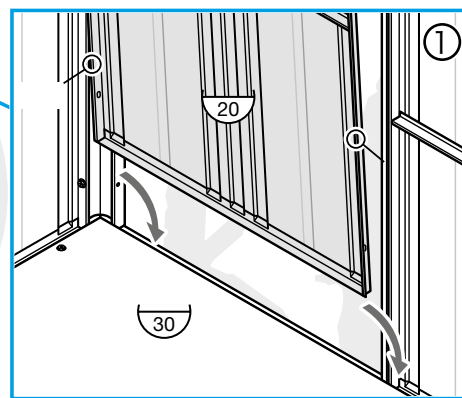
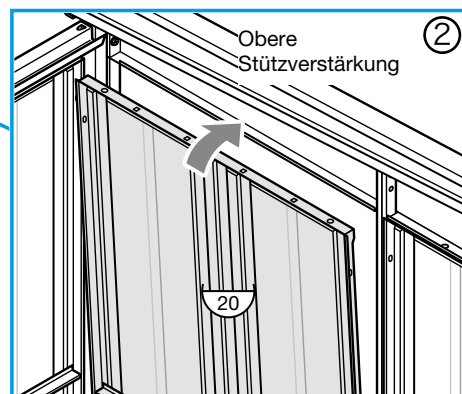
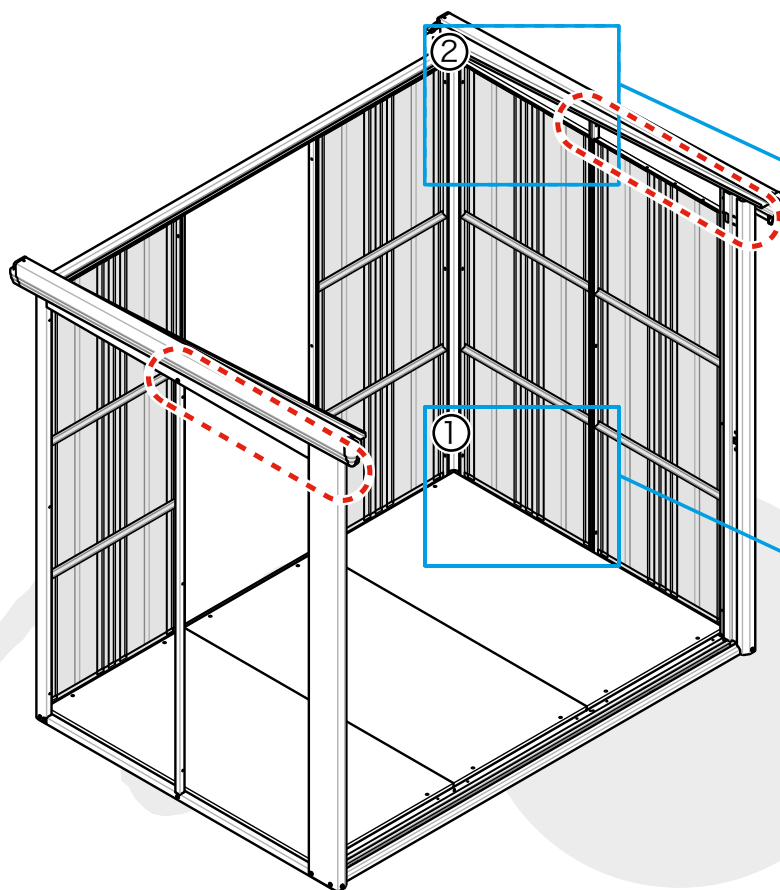
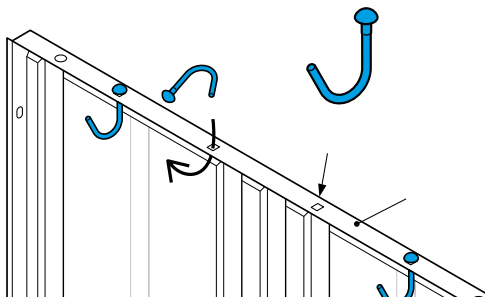
**Hinweis:** Die Seitenwandpaneele während der Montage nicht loslassen, bevor sie provisorisch verschraubt sind, da sie sonst umfallen können.

## 1. VOR DER MONTAGE

Die Haken aus Aluminium werden vor der Montage in die Bohrung der oberen Verstärkung der Seitenwandpaneele eingesteckt. **Hinweis:** Im rot markierten Teil können die Positionen der Haken nach dem Fertigbau geändert werden. Die sonstigen Positionen der Haken können nach dem Fertigbau nicht mehr geändert werden. Deswegen muss vor Beginn der Montage entschieden werden, in welche Bohrung welcher Haken eingesteckt werden soll. Sie müssen dort angebracht werden, wo sich keine Regalteile im Innenraum befinden werden.

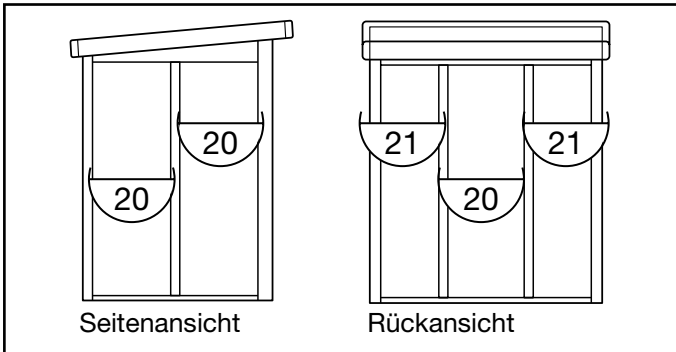
### Anbringung der Haken aus Aluminium

Die Haken können sowohl in die Bohrung der großen oder kleinen Seitenwandpaneele eingehängt werden. Die Belastbarkeit liegt bei 2 kg pro Haken.



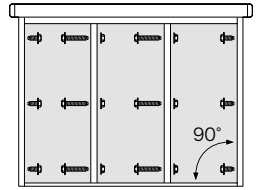
# AUFBAUANLEITUNG YOKOHAMA

## AUFBAU SEITENWANDPANEELE



### 1. RÜCKENWANDPANEELE

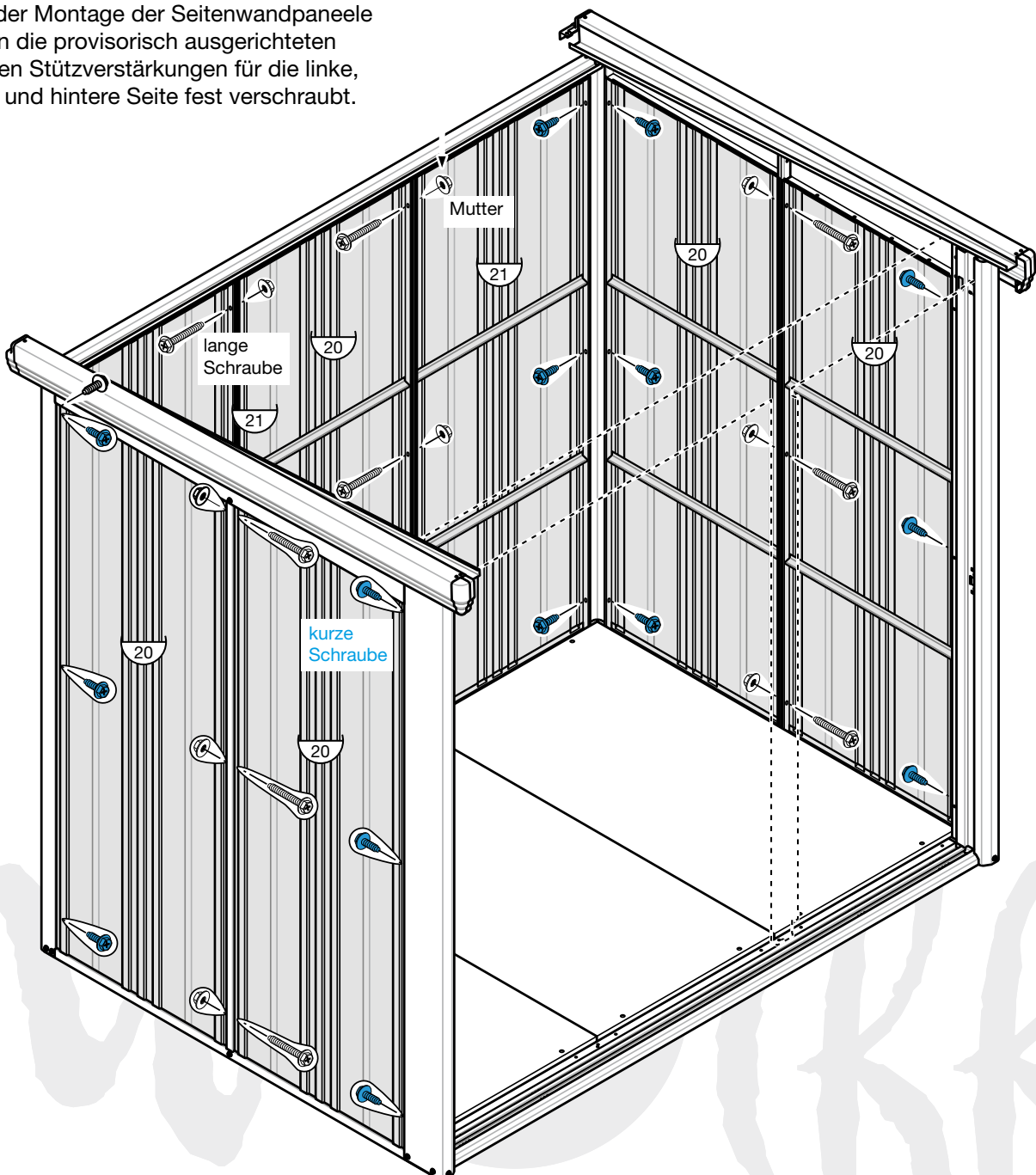
Die Seitenwandpaneele müssen so montiert werden, dass ein rechter Winkel von 90° zwischen dem Bodenrahmen und dem Pfosten entsteht.



### 2. VERSCHRAUBUNG WIE FOLGT

Eckpfosten mit den kleinen Schrauben und die mittlere Stützverstärkung mit den langen Schrauben und Muttern verschrauben.

Nach der Montage der Seitenwandpaneele werden die provisorisch ausgerichteten mittleren Stützverstärkungen für die linke, rechte und hintere Seite fest verschraubt.



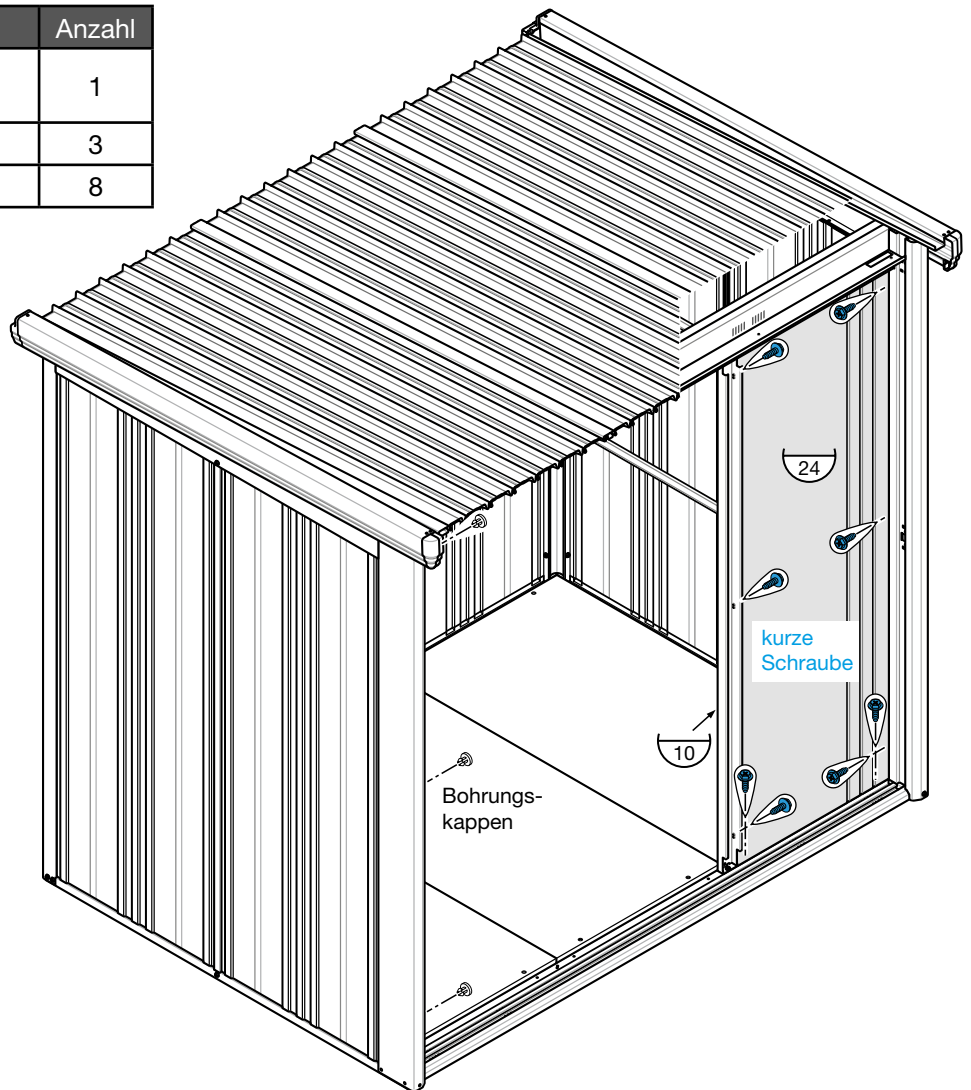
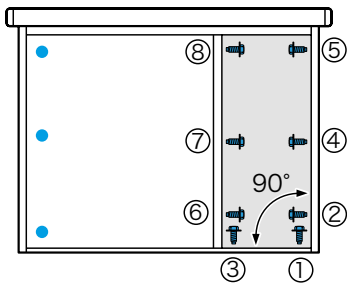
# AUFBAUANLEITUNG YOKOHAMA

## AUFBAU TÜRPANEEL UM DIE TÜR RECHTS ZU ÖFFNEN

### Benötigtes Zubehör

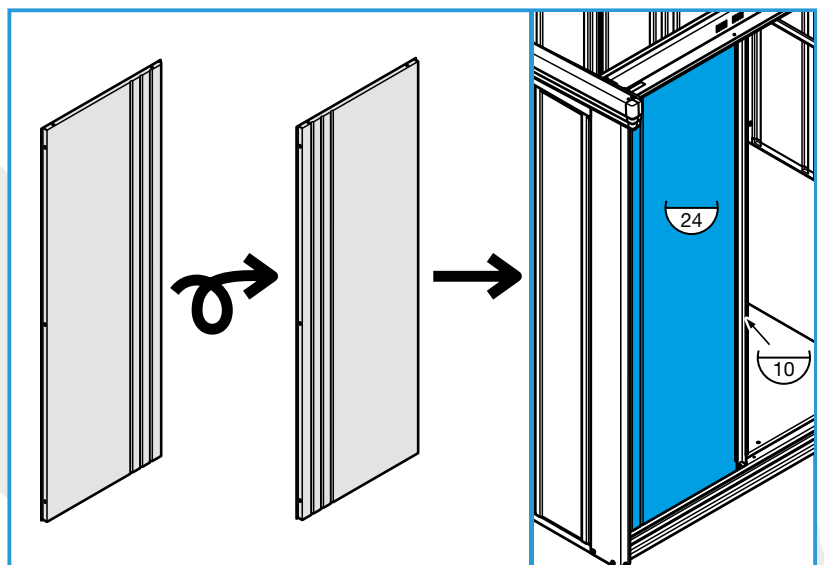
Teilenr.	Artikel	Anzahl
24	Türpaneel hinten, feststehend	1
-	Bohrungskappen	3
-	kurze Schrauben	8

Bitte stecken Sie die drei Bohrungskappen in die dafürvorgesehenen Löcher und verschrauben die kurzen Schrauben in folgender Reihenfolge:



## AUFBAU TÜRPANEEL UM DIE TÜR LINKS ZU ÖFFNEN

Für die Öffnung der Tür nach links wird das Türpaneel umgedreht und genau so montiert wie die Beschreibung bei dem Aufbau Türpaneel um die Tür rechts zu Öffnen.

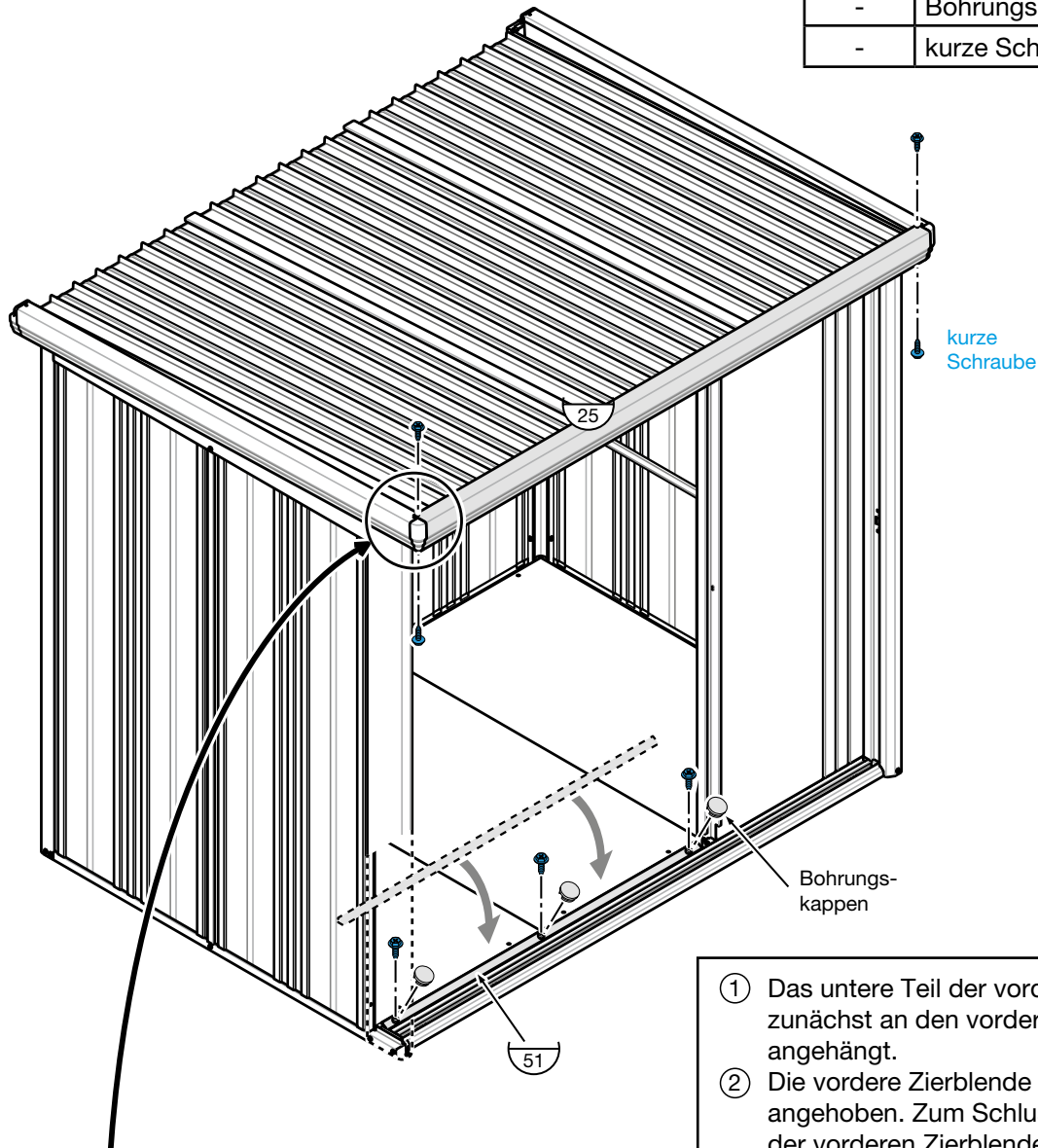


# AUFBAUANLEITUNG YOKOHAMA

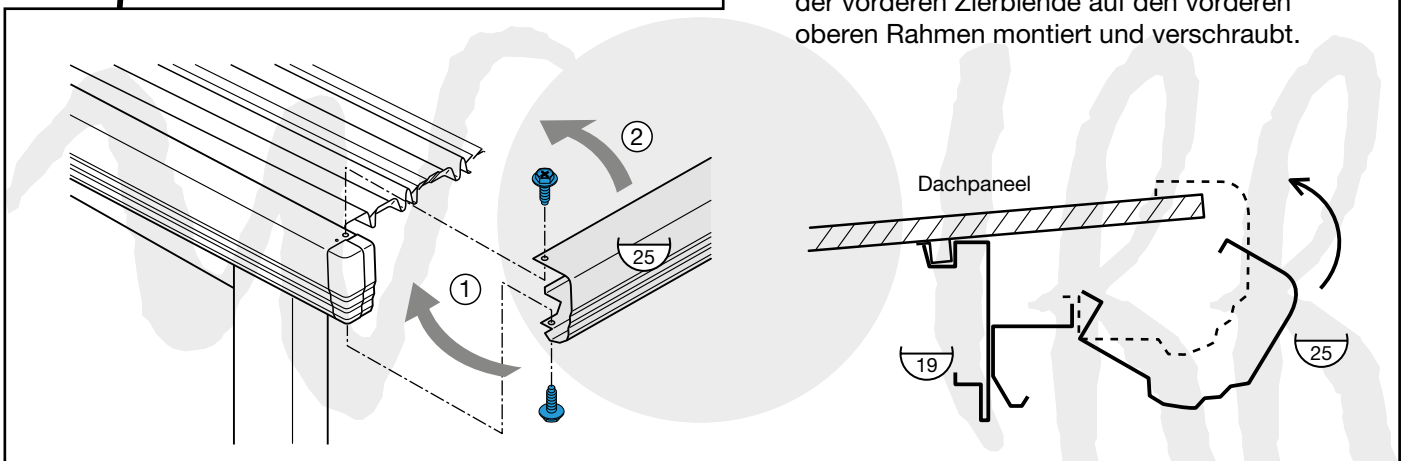
## AUFBAU VORDERE ZIERBLENDE UND HÖHENAUSGLEICHSDECKLEISTE

### Benötigtes Zubehör

Teilenr.	Artikel	Anzahl
25	Zierblende, vorne	1
51	Höhenausgleichsdeckleiste	1
-	Bohrungskappen	3
-	kurze Schrauben	7



- ① Das untere Teil der vorderen Zierblende wird zunächst an den vorderen oberen Rahmen angehängt.
- ② Die vordere Zierblende wird dann nach oben angehoben. Zum Schluss wird das obere Teil der vorderen Zierblende auf den vorderen oberen Rahmen montiert und verschraubt.



# AUFBAUANLEITUNG YOKOHAMA

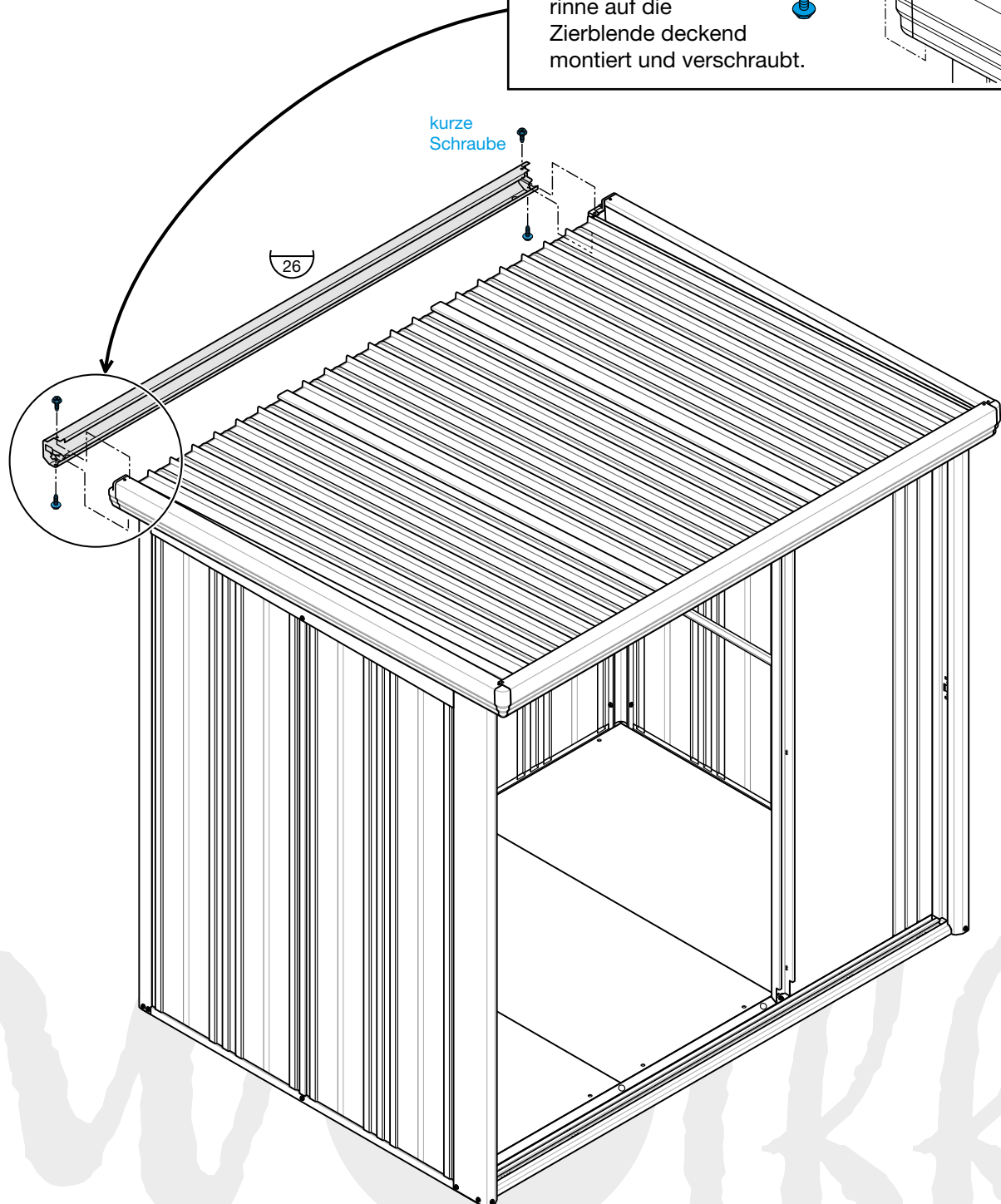
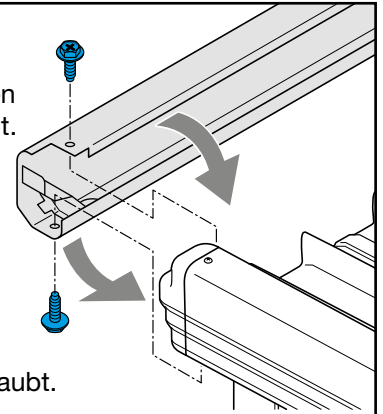
## AUFBAU DACHRINNE

### Benötigtes Zubehör

Teilenr.	Artikel	Anzahl
26	Dachrinne	1
-	kurze Schrauben	4

① Das untere Teil der Dachrinne wird an der linken und rechten Zierblende angehängt.

② Anschließend wird sie nach oben aufgestellt und das obere Teil der Dachrinne auf die Zierblende deckend montiert und verschraubt.

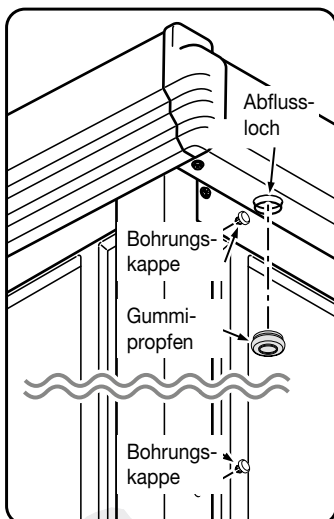
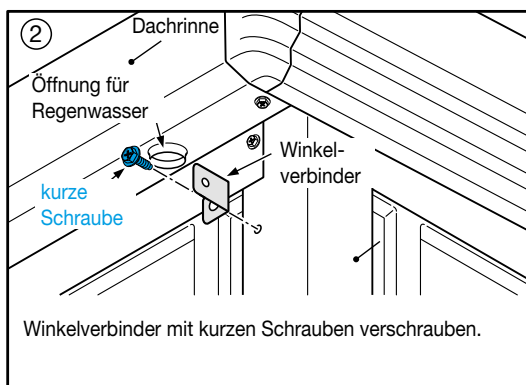
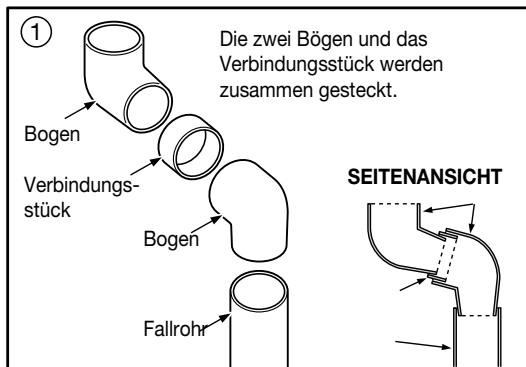




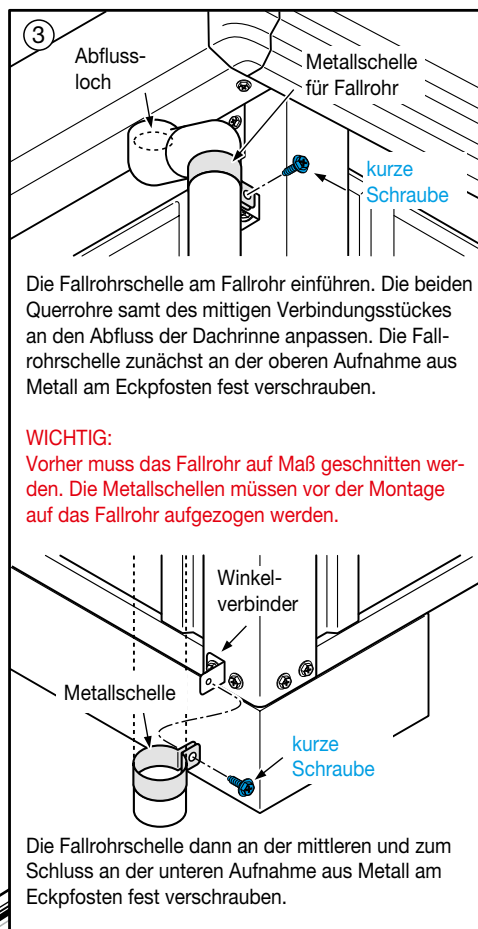
# AUFBAUANLEITUNG YOKOHAMA

## AUFBAU FALLROHR

Das Fallrohr kann an jeder Öffnung am Abfluss der Dachrinne (ingesamt zwei Öffnungen sind vorhanden) je nach der Situation montiert werden.

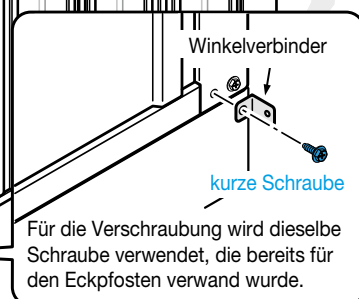
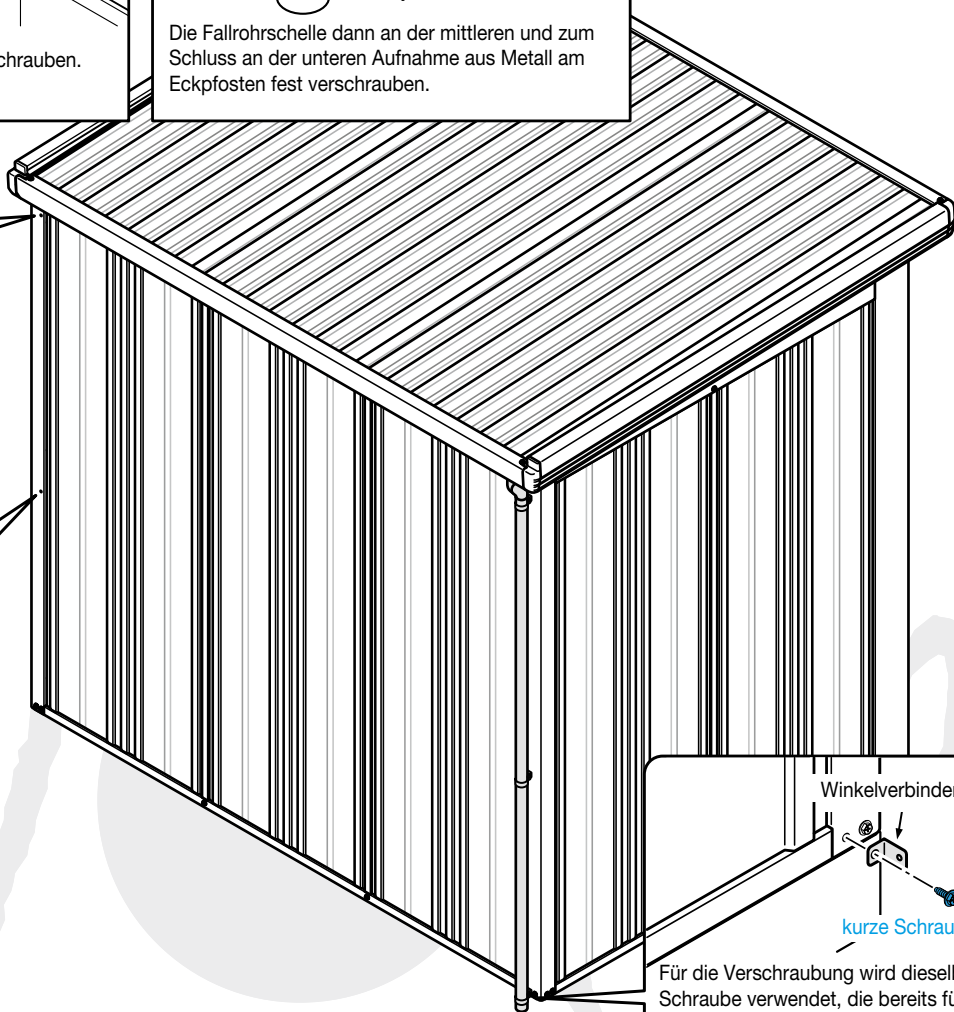


Die weitere Öffnung am Abfluss der Dachrinne, an die kein Fallrohr angeschlossen wird, wird mit einem großen Gummi-propfen verschlossen. In die Bohrungen am Eckpfosten (Oben und Mitte) die Bohrungs-kappe einstecken.



### Benötigtes Zubehör

Teile-nr.	Artikel	An-zahl
-	Fallrohr und Verbindungsstück	1
-	Metallschelle und Winkelverbinder	3
-	Bogen	2
-	kurze Schrauben	5
-	Gummi-propfen, groß	1
-	Bohrungs-kappen	2



# AUFBAUANLEITUNG YOKOHAMA

**ACHTUNG!**  
Um die Tür nach links  
öffnend einzubauen,  
siehe Seite 19 in der  
Aufbauanleitung.

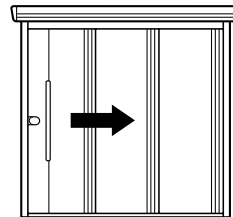
## AUFBAU UM DIE TÜR RECHTS ZU ÖFFNEN

### Benötigtes Zubehör

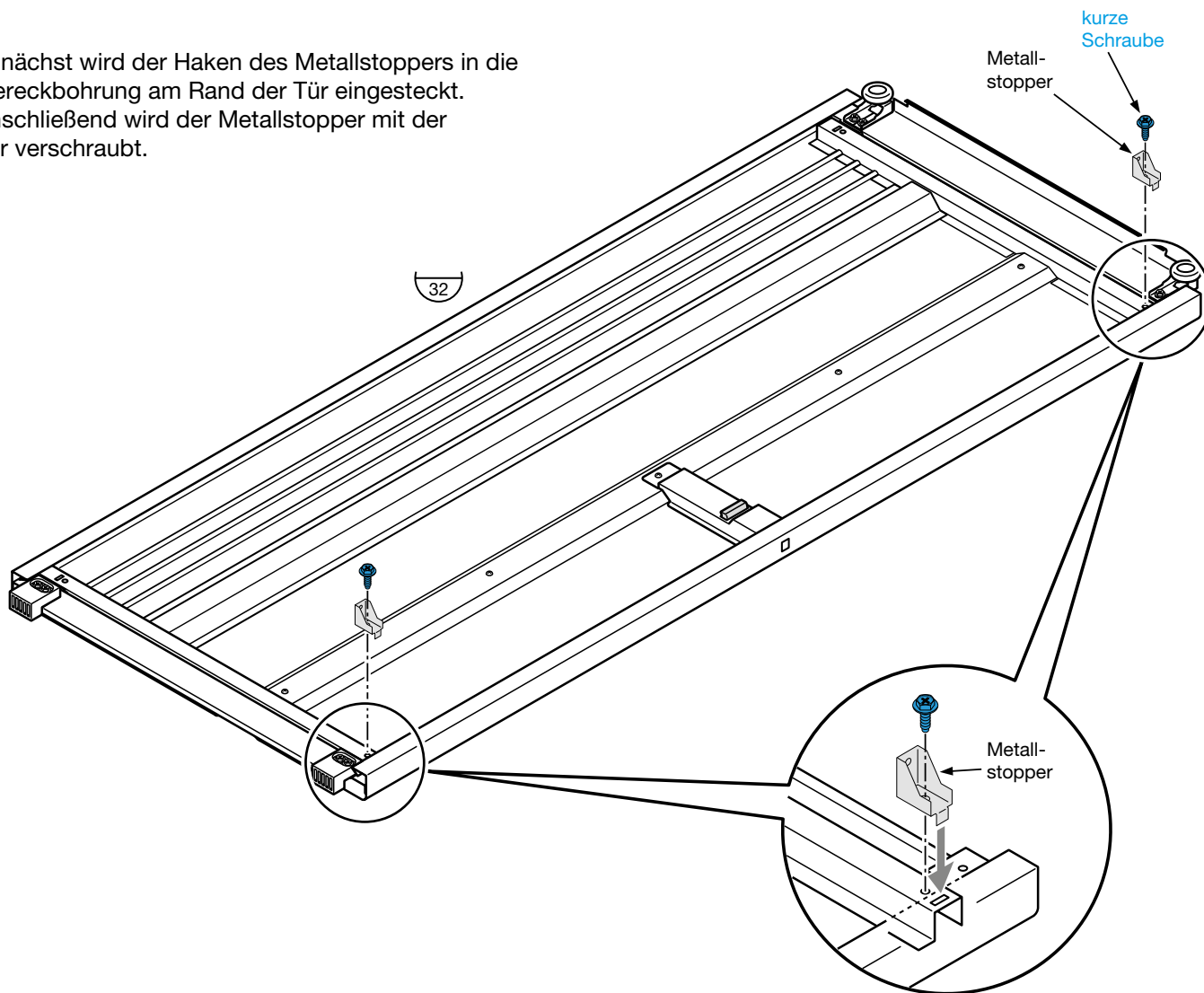
Teilnr.	Artikel	Anzahl
32	Türpaneel, hinten, vorne	1
-	Metallstopper	2
-	kurze Schrauben	2
-	Türanschlagskappe	1

An die vordere Tür werden die Metallstopper, einmal für oben und einmal für unten angesetzt.

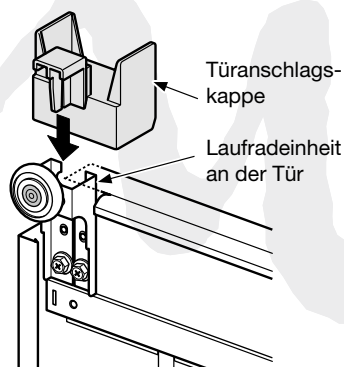
Achten Sie bei der Anbringung darauf, dass kein Kratzer am Zylinder-schloss der Tür entsteht.



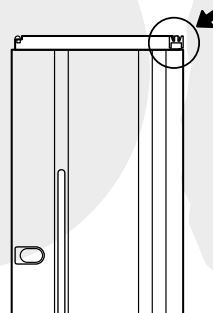
Zunächst wird der Haken des Metallstoppers in die Viereckbohrung am Rand der Tür eingesteckt. Anschließend wird der Metallstopper mit der Tür verschraubt.



Die Türanschlagskappe in die Laufradeinheit aus Metall einstecken.

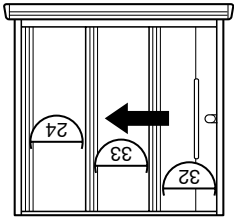


Für die nach rechts öffnende Tür wird Türanschlagskappe am rechten oberen Rand der Tür montiert.



# AUFBAUANLEITUNG YOKOHAMA

## AUFBAU UM DIE TÜR LINKS ZU ÖFFNEN



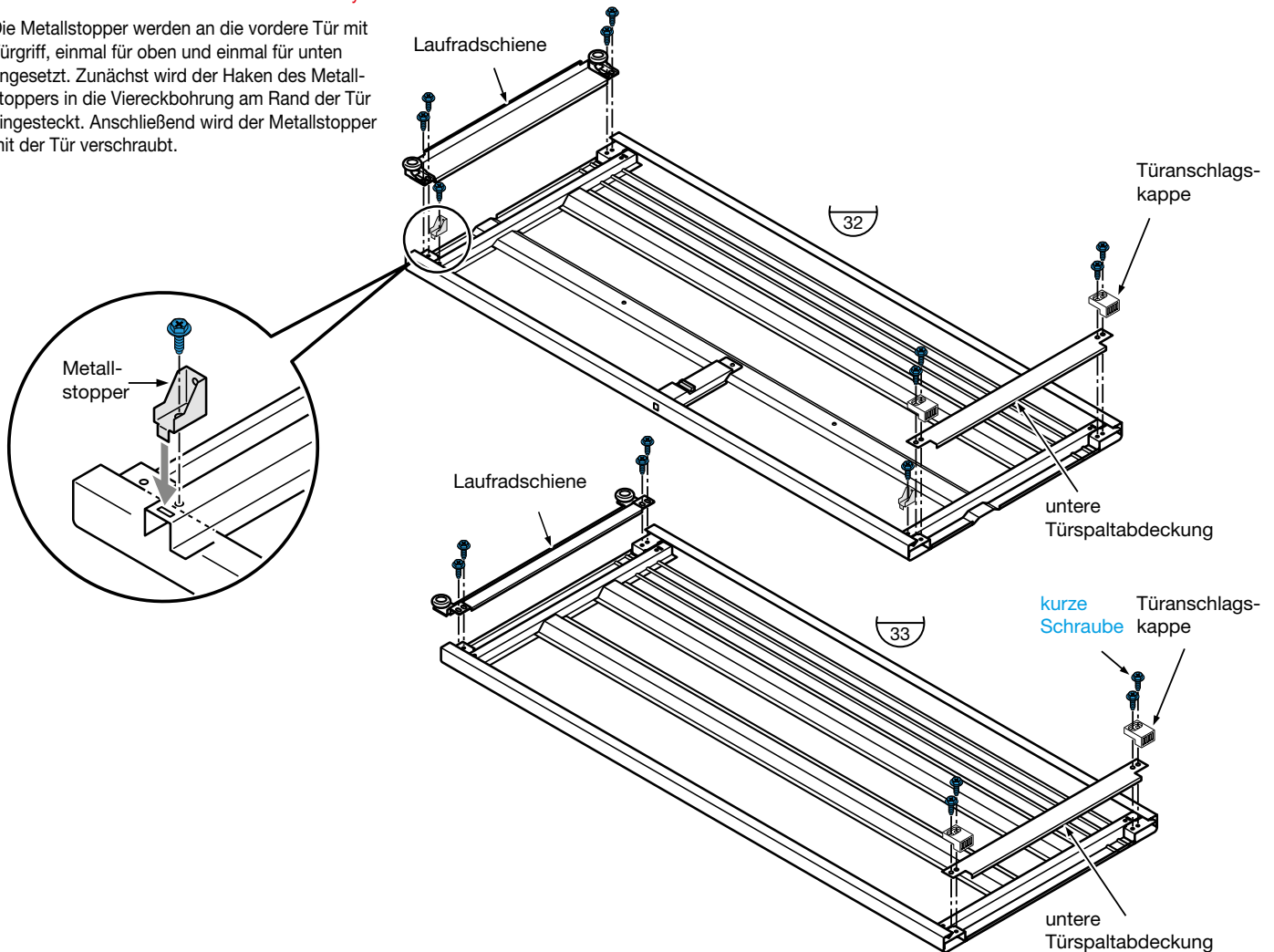
Austausch der Laufradeinheit aus Metall samt der Türanschlagskappe und des Befestigungshalters für die links öffnende Tür. Die Nummern <sup>32</sup> und <sup>24</sup> drehen, sodass die Teilenummern auf dem Kopf stehen. Wenn man die Tür links öffnend montiert, werden die oberen und unteren Teile der vorderen und der hinteren Tür ausgetauscht: Laufradeinheit aus Metall, Türanschlagskappe und Befestigungshalter.

**Achten Sie bei der Anbringung darauf, dass kein Kratzer am Zylinderschloss der Tür entsteht.**

### Benötigtes Zubehör

Teilenr.	Artikel	Anzahl
<sup>32</sup>	Türpaneel, hinten, vorne	1
<sup>33</sup>	Türpaneel, mitte, hinten	1
-	Metallstopper	2
-	kurze Schrauben	2
-	Türanschlagskappe	1

Die Metallstopper werden an die vordere Tür mit Türgriff, einmal für oben und einmal für unten angesetzt. Zunächst wird der Haken des Metallstoppers in die Viereckbohrung am Rand der Tür eingesteckt. Anschließend wird der Metallstopper mit der Tür verschraubt.



#### Montage des Befestigungshalters für die Laufräder

Die Schrauben zunächst provisorisch verschrauben, die Laufradeinheit soweit wie möglich nach oben hinaufschieben und zum Schluss fest verschrauben (sowohl für die vordere als auch für die hintere Tür).

Loch  
mit Schraube befestigen  
Abstand von 5 mm entsteht  
Türpaneel

Die Türanschlagskappe in die Laufradeinheit aus Metall einstecken.

Türanschlagskappe  
Laufradeinheit an der Tür

# AUFBAUANLEITUNG YOKOHAMA

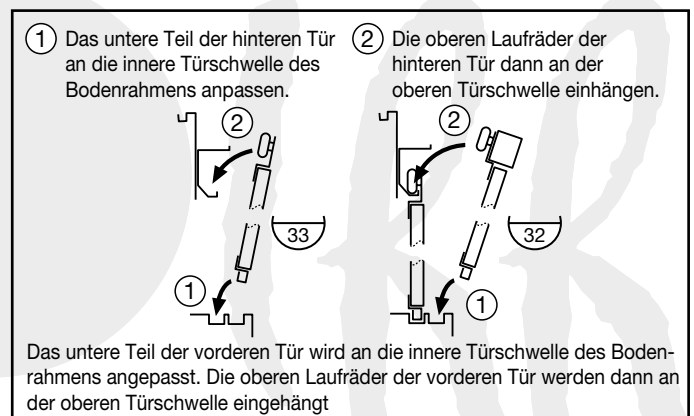
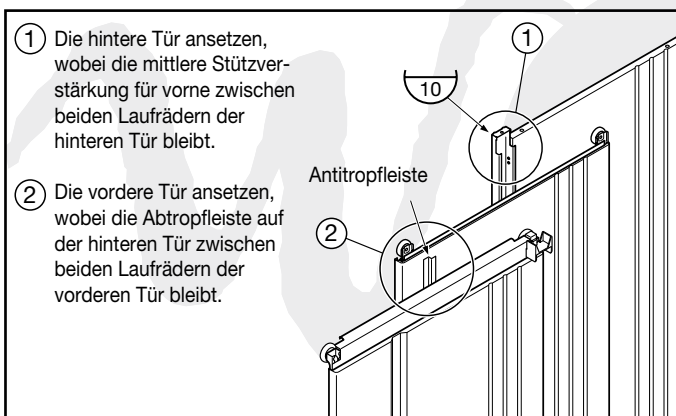
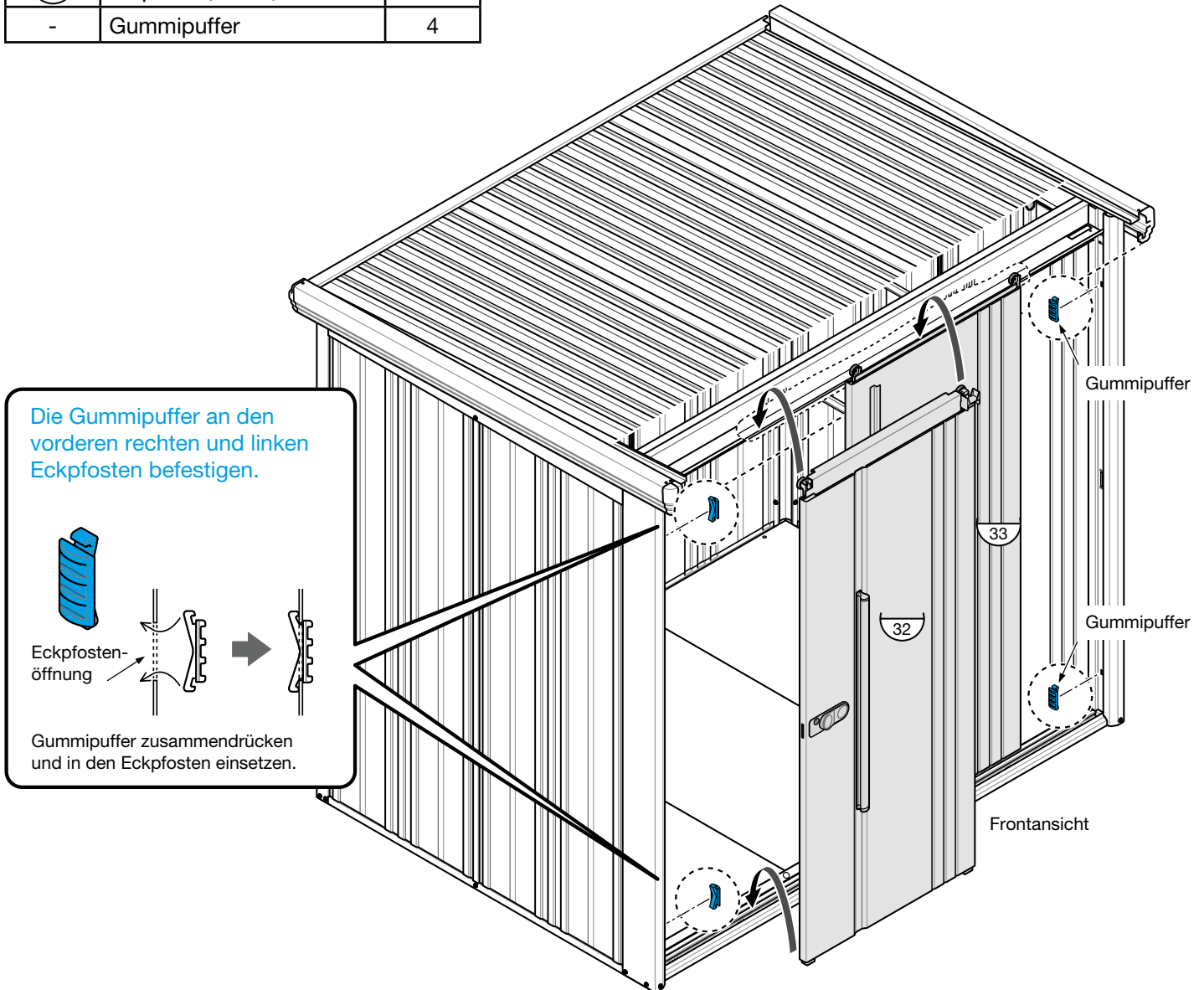
## ACHTUNG!

Um die Tür nach links öffnend einzubauen, siehe Seite 21 in der Aufbauanleitung.

## MONTAGE DER TÜR UM RECHTS ZU ÖFFNEN

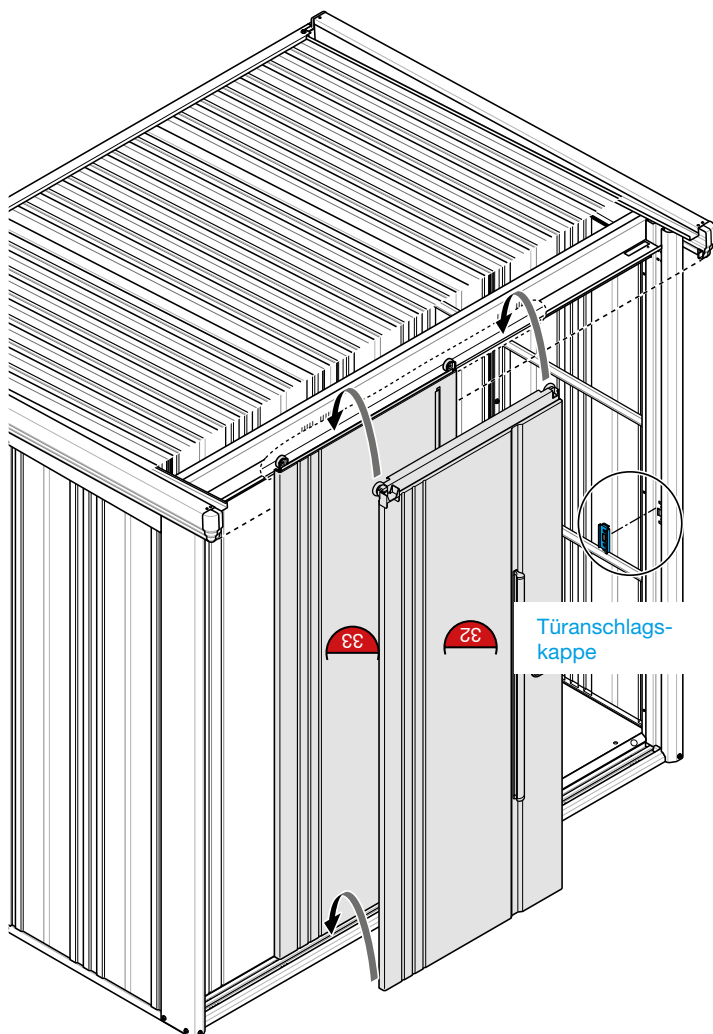
### Benötigtes Zubehör

Teilenr.	Artikel	Anzahl
32	Türpaneel, hinten, vorne	1
33	Türpaneel, mitte, hinten	1
-	Gummipuffer	4



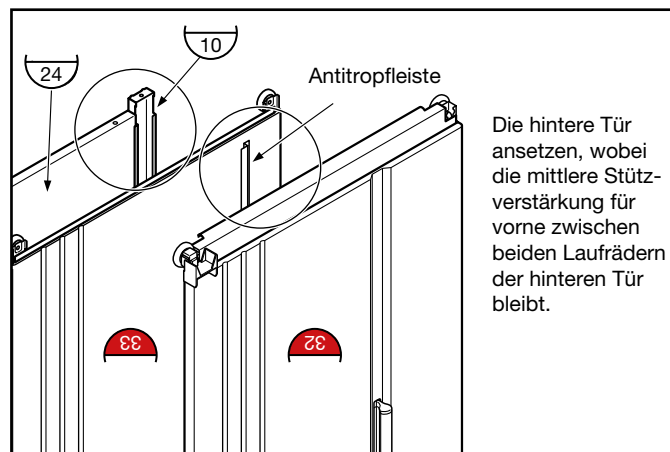
# AUFBAUANLEITUNG YOKOHAMA

## MONTAGE DER TÜR UM LINKS ZU ÖFFNEN



### Benötigtes Zubehör

Teilenr.	Artikel	Anzahl
32	Türpaneel, hinten, vorne	1
33	Türpaneel, mitte, hinten	1
-	Türanschlagskappe	1



Der Kunststoff des Anschlags wird im Winter bei niedrigen Temperatur härter. Er lässt sich deshalb nicht leicht in die Öffnung einstecken. In einem solchen Fall sollte er in der Hosentasche aufgewärmt werden, sodass er weicher wird, und in die Öffnung eingesteckt werden kann.

## EINSTELLUNG DER TÜR

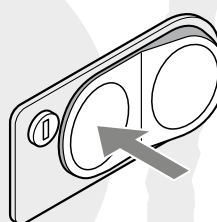
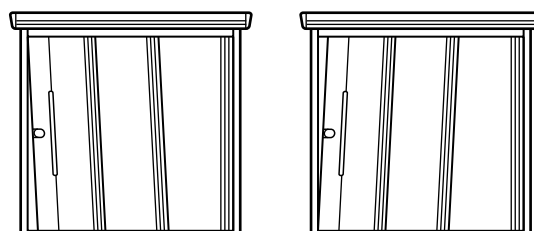
**Auf folgende Punkte achten, bevor die obere Frontblende montiert wird:**

1. Die vordere Tür einmal komplett Öffnen und Schließen.
2. Kontrollieren Sie, ob die vordere Tür gegenüber vom Eckpfosten für vorne gerade steht.
3. Das Zylinderschloss muss sich einwandfrei schließen lassen.

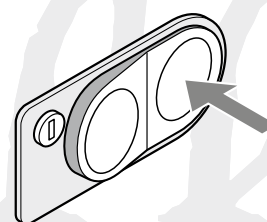
### Bei ungenauer Montage

Siehe „Hinweise zur Montage“, Seite 28 (7).

Wenn Sie Probleme haben das Schloss zu Öffnen oder Schließen sehen Sie bitte „Hinweise der Montage“ Seite 28 (8).



Schließen



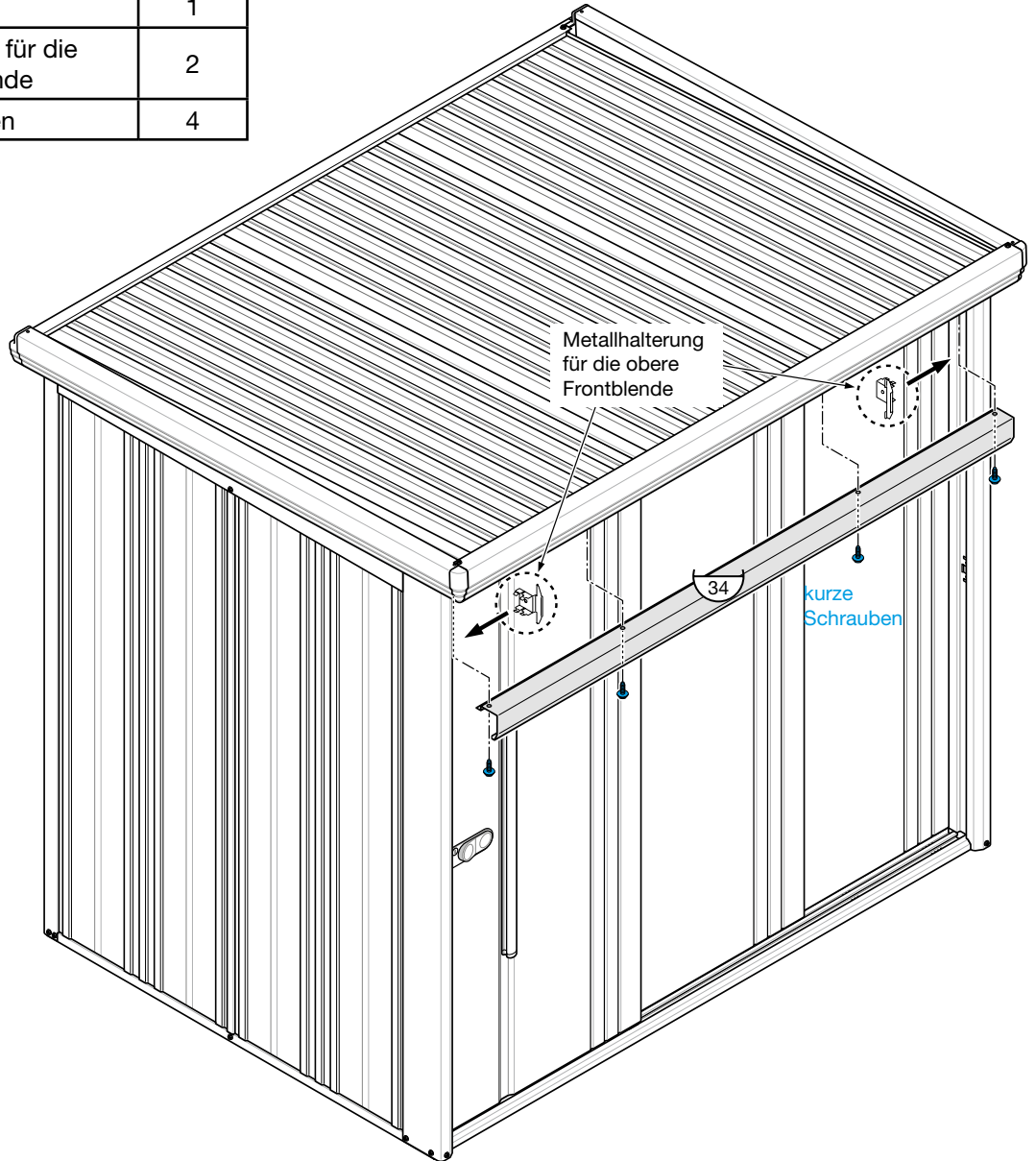
Öffnen

# AUFBAUANLEITUNG YOKOHAMA

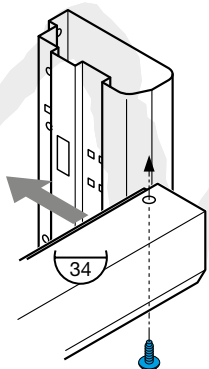
## AUFBAU DER OBEREN FRONTBLLENDE

### Benötigtes Zubehör

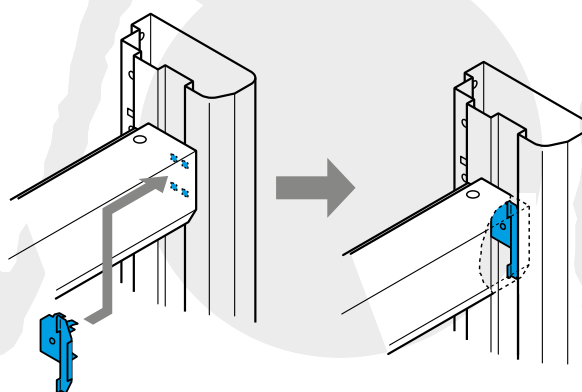
Teilnr.	Artikel	Anzahl
34	Frontblende	1
-	Metallhalterung für die obere Frontblende	2
-	kurze Schrauben	4



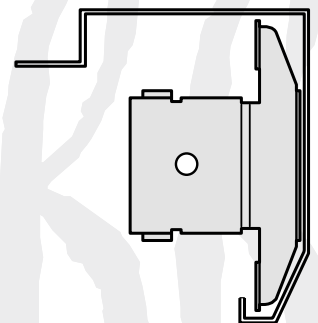
1. Die obere Frontblende wird zwischen den Eckposten für vorne eingefügt und an dieser provisorisch verschraubt.



2. Dann werden die Metallhalterungen in die Vierercköffnungen des mittleren Pfostens für vorne gesteckt.



3. Die Frontblende rastet genau ein. Zum Schluss wird die Frontblende fest verschraubt.



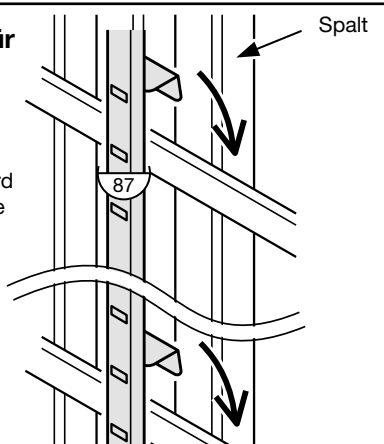
# AUFBAUANLEITUNG YOKOHAMA

## AUFBAU DER REGALBEINE

### A Montage der Regalbeine für den Rand

Das hintere Regalbein wird in den letzten Spalt der Wandpaneele eingehängt. Das vordere Regalbein wird je nach der Größe der Wandpaneele unterschiedlich eingehängt.

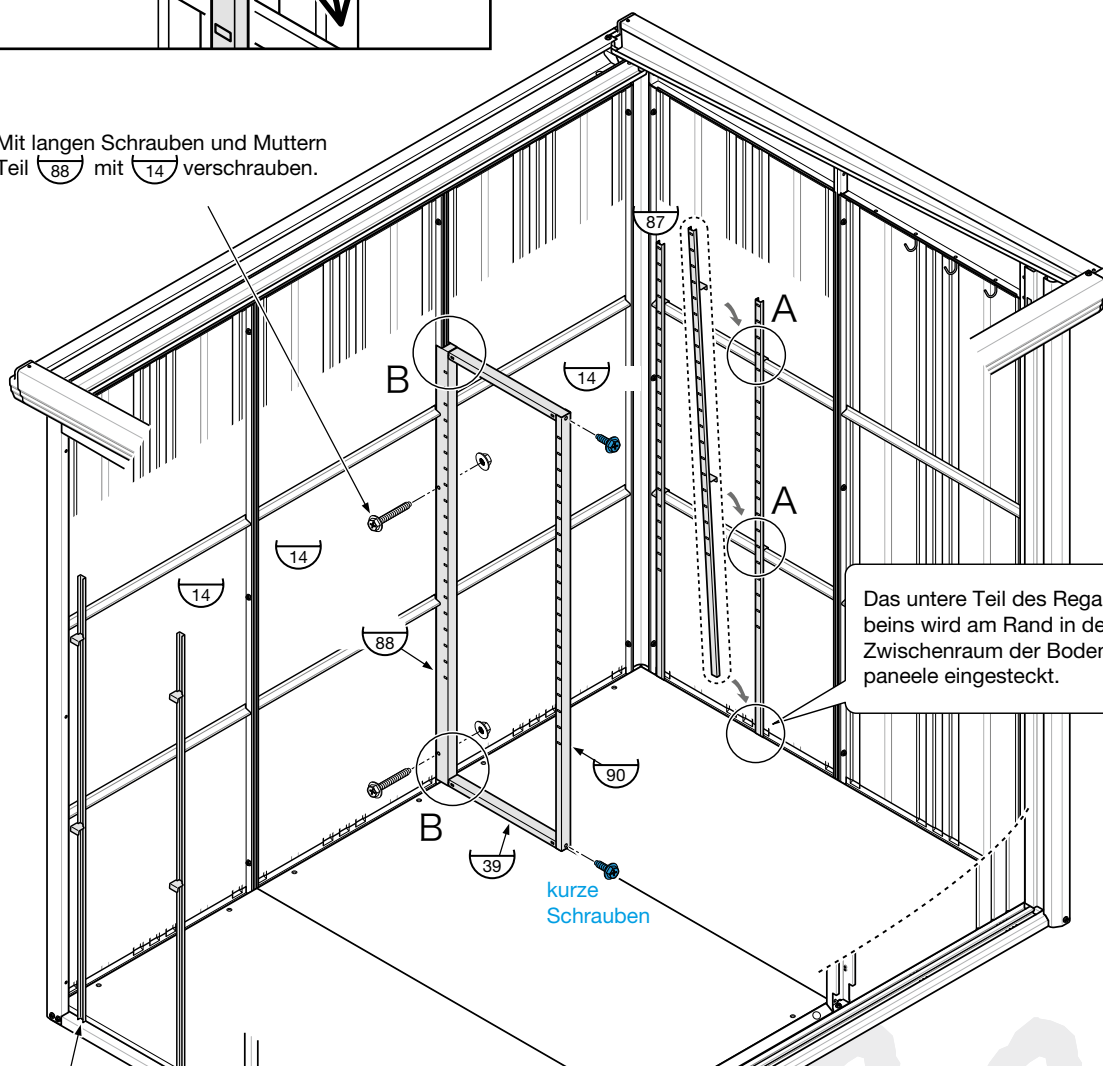
**Für die größeren Wandpaneele:** Das vordere Regalbein wird in den ersten Spalt in der Mitte der Wandpaneele eingehängt.



### Benötigtes Zubehör

Teilenr.	Artikel	Anzahl
87	Regalbeine für den Rand	4
88	Stützverstärkung in der Mitte, Wandseite	1
39	Querverstärkungen	2
90	Stützverstärkung, Vorne, Mitte	1
-	kurze Schrauben	2

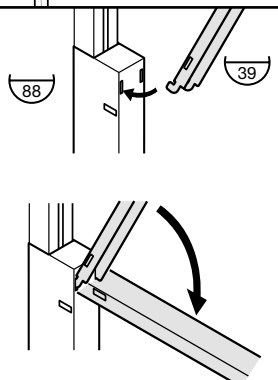
Mit langen Schrauben und Muttern Teil 88 mit 14 verschrauben.



Das untere Teil des Regalbeins wird am Rand in den Zwischenraum der Bodenpaneele eingesteckt.

### B Querverstärkung

Zwei Querverstärkungen für oben und unten werden in die Viereckbohrungen der mittleren Stützverstärkung eingesteckt. Anschließend werden Sie nach unten gekippt.

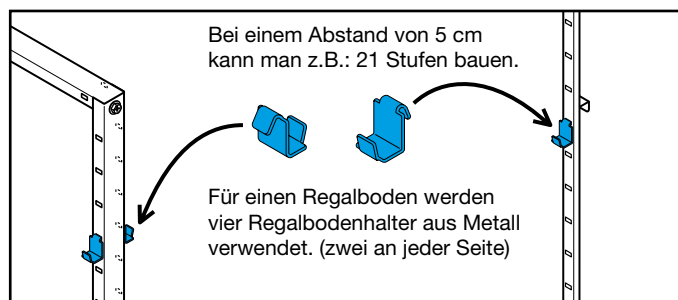


# AUFBAUANLEITUNG YOKOHAMA

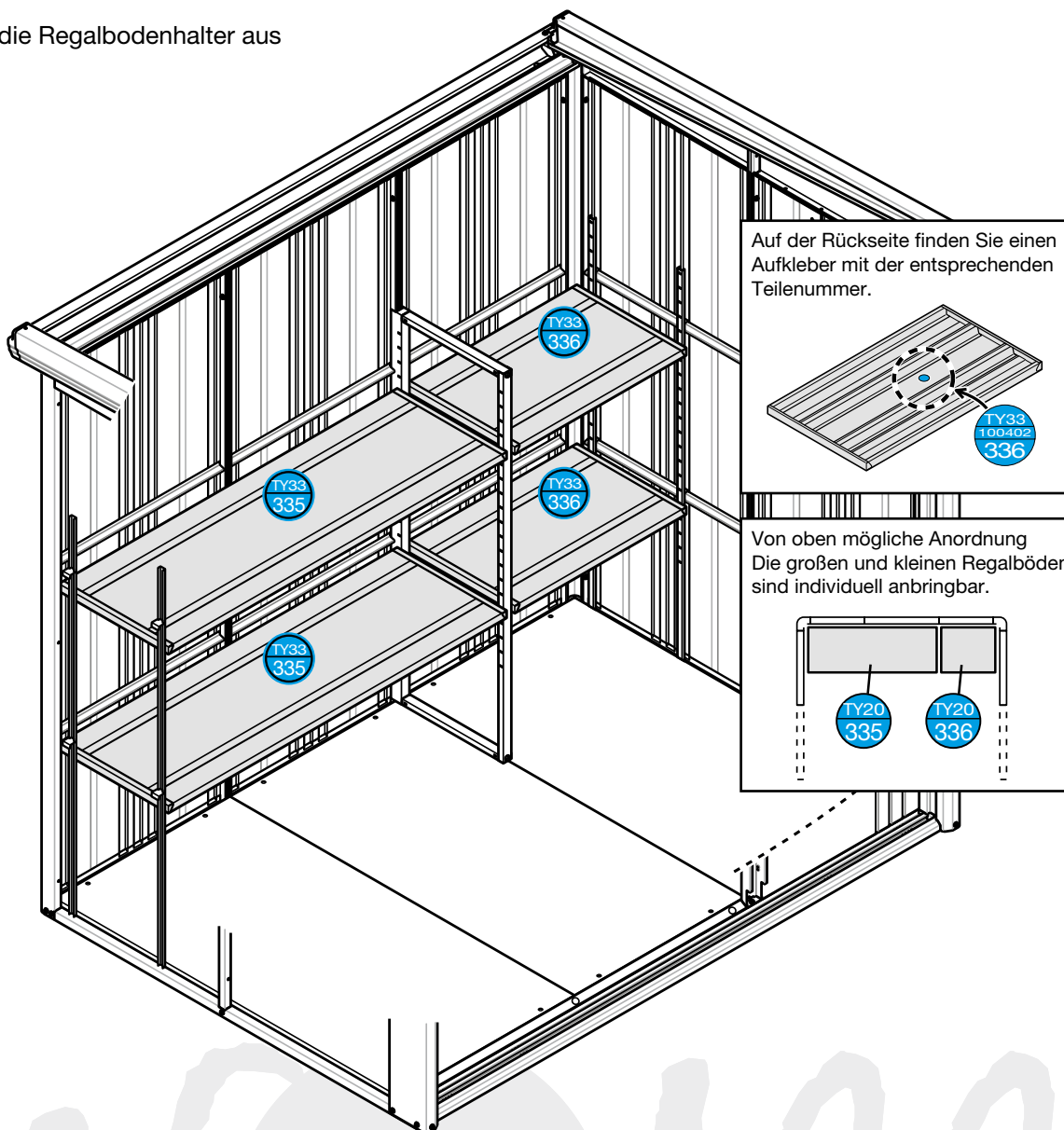
## MONTAGE DER REGALBÖDEN

### Benötigtes Zubehör

Teilenr.	Artikel	Anzahl
-	Regalbodenhalter aus Metall	16
-	Regalboden groß	2
-	Regalboden klein	2



Die Regalböden auf die Regalbodenhalter aus Metall legen.



Wenn Sie zusätzliche Regalböden benötigen, fragen Sie diese bitte bei uns an. (Unsere Regalböden werden mit vier Regalbodenhaltern geliefert). Das zusätzlich gelieferte Material hat andere Zuordnungsnummern:

	Regalboden		Regalboden, groß		Regalboden, klein	
Teilenummer →	TY19 335	TY22 335	TY20 335	TY33 335	TY20 336	TY33 336
Artikelnummer →	HT-13W	HT-15W	HT-12W	HT-14W	HT-05W	HT-07W



# AUFBAUANLEITUNG YOKOHAMA

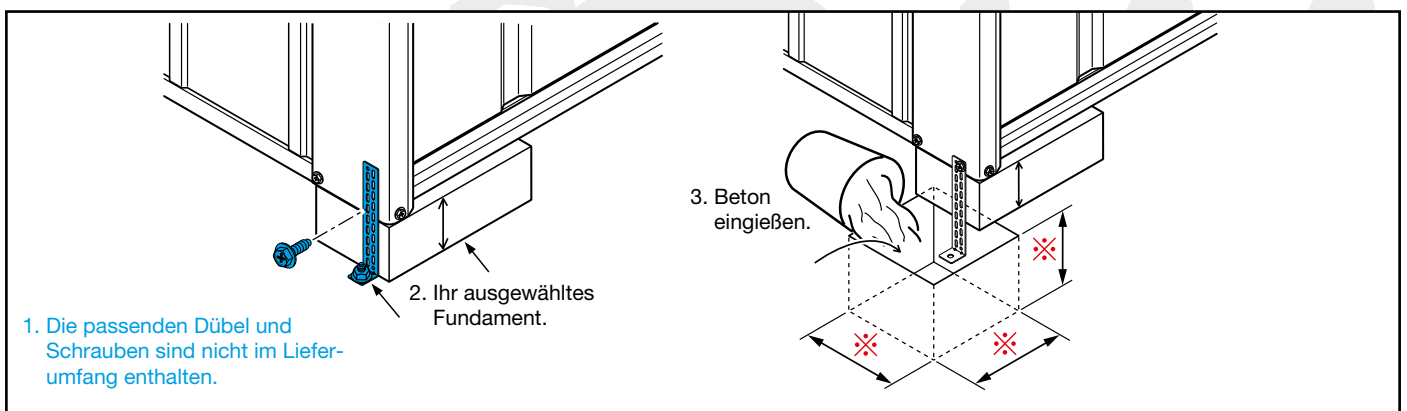
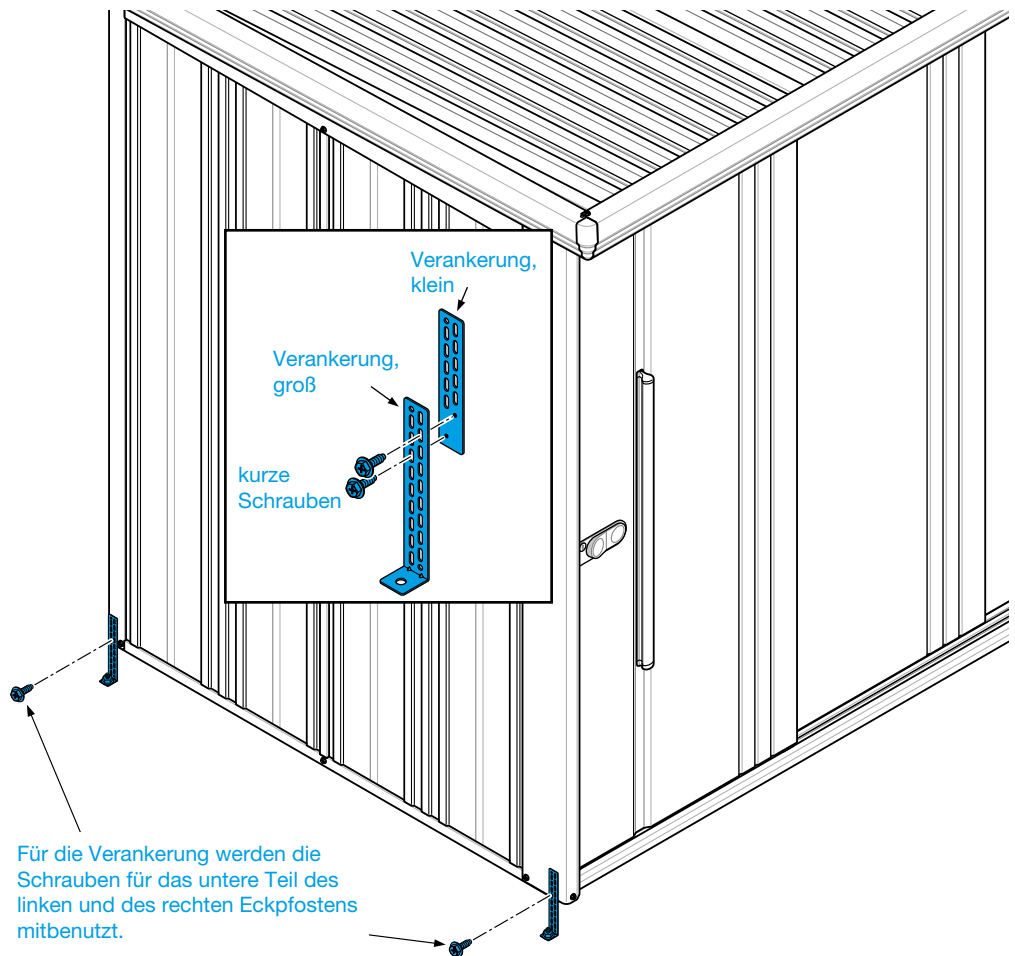
## MONTAGE DER VERANKERUNGEN

Die Verankerung muss unbedingt durchgeführt werden, um die Umsturzgefahr zu vermeiden. Die Verankerungsteile werden mit den Schrauben, die für das untere Teil des linken und des rechten Eckpfostens benutzt werden, gemeinsam verschraubt.

Mit „✘“ angegebene Zubehörteile werden nur dann verwendet, wenn der Bodenbereich auf den Erdboden montiert wird, wobei die Höhe der Betonblöcke höher als 120 mm betragen muss. Für den Fall werden vier kleine Verankerungen und acht kurze Schrauben verwendet. Bei einer Unterkonstruktion unter 120 mm werden die kleinen Verankerungen und die kurzen Schrauben nicht benötigt.

### Benötigtes Zubehör

Teilenr.	Artikel	Anzahl
-	Verankerungen, groß	4
-	Verankerungen, klein	✘4
-	kurze Schrauben	✘8



# AUFBAUANLEITUNG YOKOHAMA

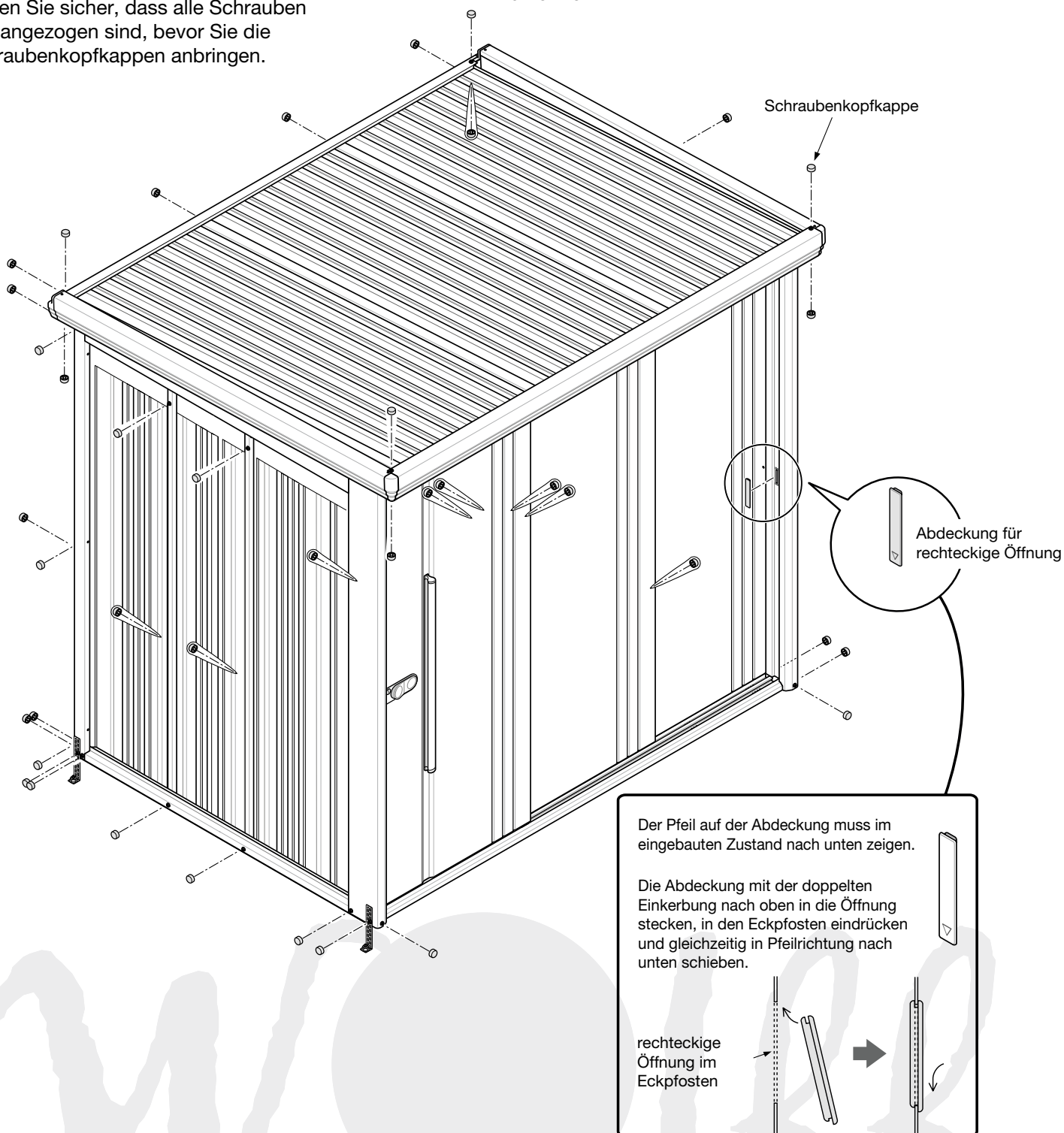
## ANBRINGUNG DER SCHRAUBKAPPEN UND ABDECKUNGEN

### Benötigtes Zubehör

Teilenr.	Artikel	Anzahl
-	Schraubenkopfkappen	41
-	Abdeckung für rechteckige Öffnungen	1

Gehen Sie sicher, dass alle Schrauben fest angezogen sind, bevor Sie die Schraubenkopfkappen anbringen.

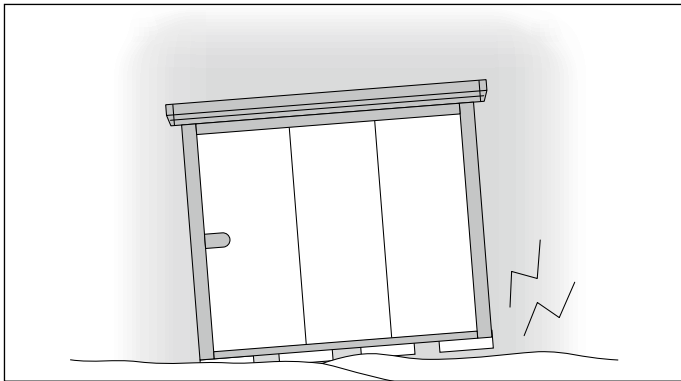
Der Kunststoff der Abdeckung für die rechteckigen Öffnungen wird bei niedrigen Temperaturen härter. Diese lassen sich deswegen schwerer in die Öffnungen einstecken. In einem solchen Fall können Sie z.B. in der Hosentasche aufgewärmt werden, damit sie weicher werden, um sie leichter in die Öffnungen einstecken zu können.



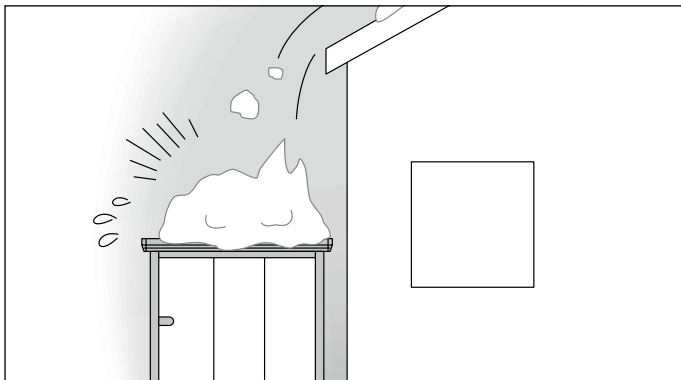
# HINWEIS ZUR MONTAGE

## ALLGEMEINE HINWEISE

1. Gehen Sie sicher, dass Sie einen festen, ebenen Untergrund (zum Beispiel: auf einem zementierten Boden / Punktfundament) haben, wo Sie das Haus aufbauen.



2. Achten Sie drauf, dass Sie das Gartenhaus nicht unmittelbar unter der Regenrinne Ihres Hauses aufbauen, da die Dachbelastbarkeit durch Wasser oder Schnee zu stark sein könnte, sodass es zu Beschädigungen oder zu einem Leck im Gartenhaus kommen könnte.

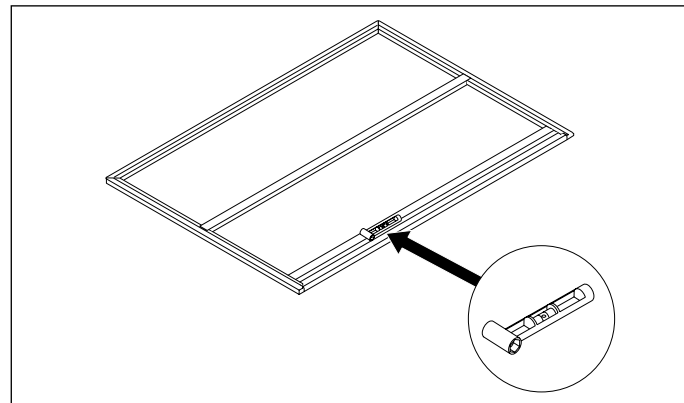


3. Tragen Sie die schweren Pakete zu zweit, sodass die Materialien nicht beschädigt werden. Darüber hinaus sollten Sie während des Aufbaus, Handschuhe und langärmelige Oberteile tragen, sodass keine Verletzungsgefahr besteht.

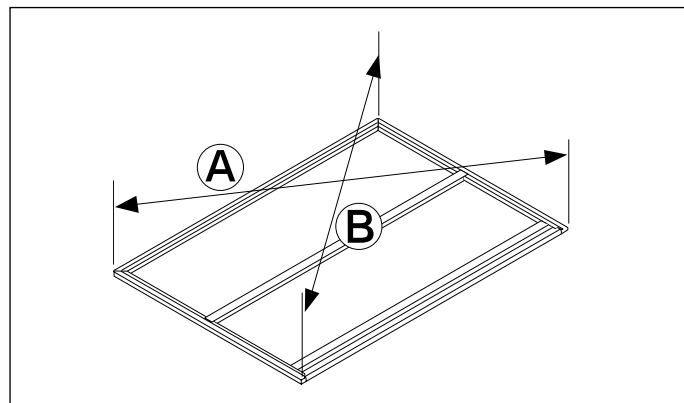


## BEFESTIGUNGSHINWEIS DER UNTERKONSTRUKTION / BODENPANEELLE

1. Gehen Sie sicher, dass Sie einen festen, ebenen Untergrund (zum Beispiel: auf einem zementierten Boden / Punktfundament) haben bevor Sie die Bodenpaneele montieren.

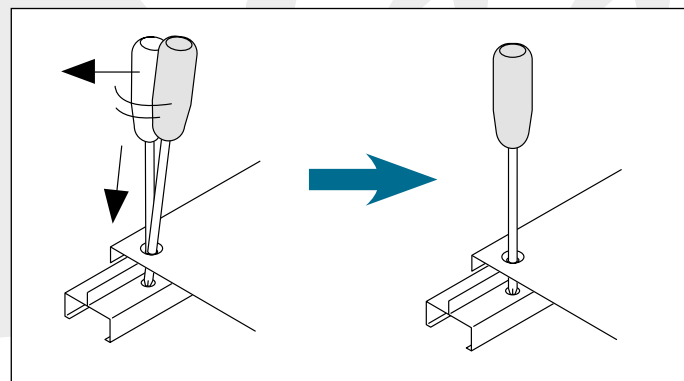


2. Die Diagonalen mit einem Bandmaß messen.



*Die Diagonalen A und B müssen gleich lang sein, um ein gleichförmiges Rechteck zu erhalten.*

3. Für die Verschraubung einer Bodenpaneele und eines Bodenrahmens am Randbereich des Bodens müssen die beiden Bohrungen übereinander liegen. Hierfür werden beide mit einem Kreuzschlitz-Schraubendreher ausgerichtet.



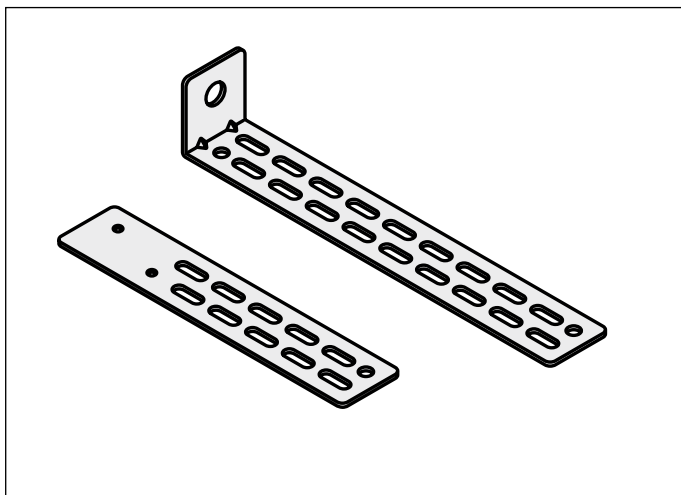
# HINWEIS ZUR MONTAGE

## Verschraubung:

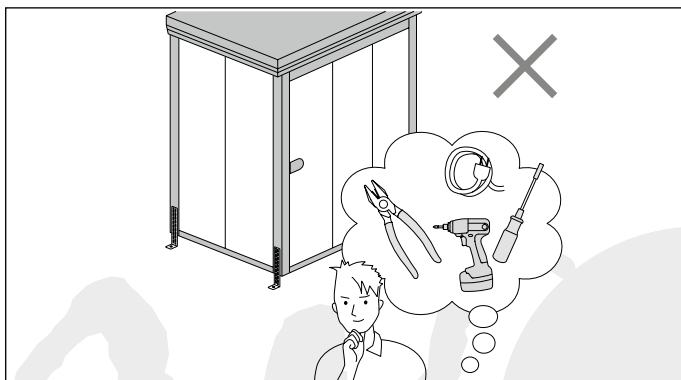
Erst an allen vier Ecken provisorisch verschrauben, dann kontrollieren, ob jede Schraube in der Bohrung gerade ausgerichtet ist. Erst dann alle Schrauben fest verschrauben.

**Bitte SORGFÄLTIG verschrauben, sonst besteht die Gefahr, dass die Gewindebohrungen beschädigt werden.**

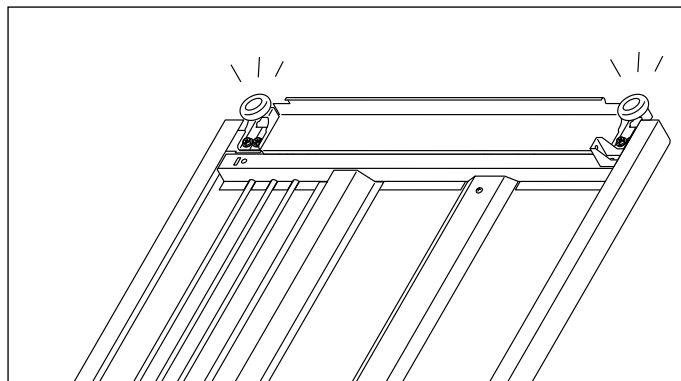
- Bitte verschrauben Sie das Haus mit dem Boden. Benutzen Sie hierfür die beiliegenden Schrauben im Bild und kontrollieren Sie im Nachhinein ob alles korrekt verschraubt ist.



- Für die Abänderung oder Verlegung von Elektroleitungen im Gerätehaus sollte unbedingt ein Fachhändler zu Rate gezogen werden.



- Wenn die Tür klemmen sollte, justieren Sie diese nach, so dass die Laufräder richtig rollen. (siehe in der Aufbauanleitung)



- Falls Sie Probleme beim Öffnen oder Schließen der Tür haben, benutzen Sie bitte ein Schmiermittel, was Sie ca. 4 cm - bei geschlossener Tür - in die Spalte des Metalls einführen. Anschließend öffnen Sie Tür und sprays das Schmiermittel dosiert ein.

