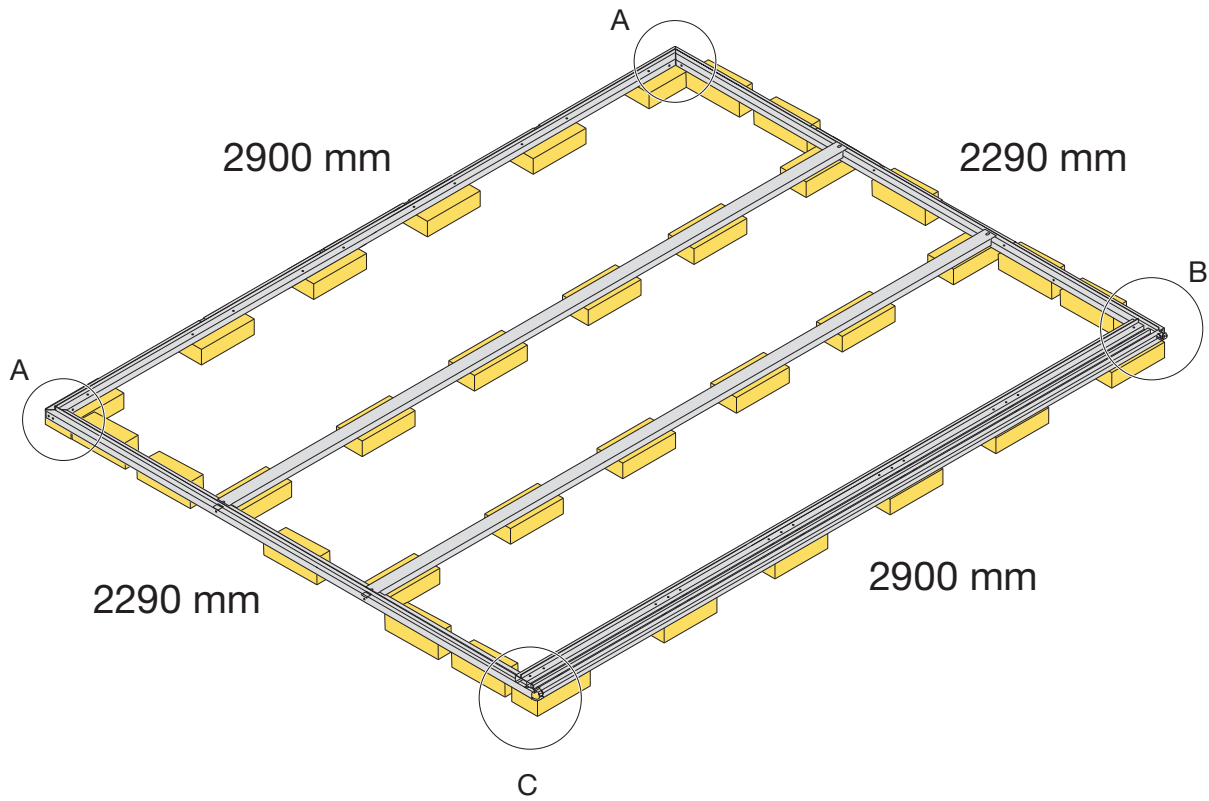
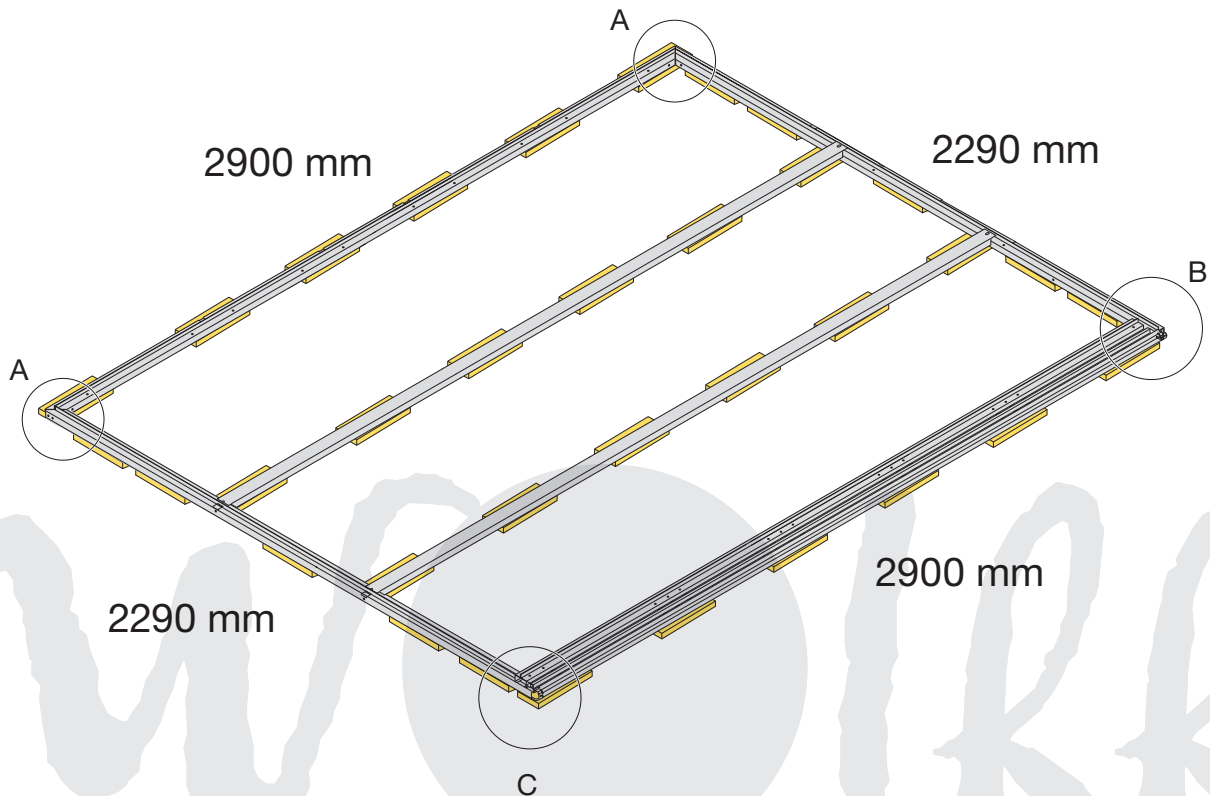


# Fundamentpläne Metallhaus Osaka



Frontansicht mit gleichstarken Betonplatten  
(bauseits) als Fundament.



Frontansicht mit gleichstarken Kunststoffplättchen als Fundament.  
(34 + 1 Reserveplättchen sind im Lieferumfang enthalten)